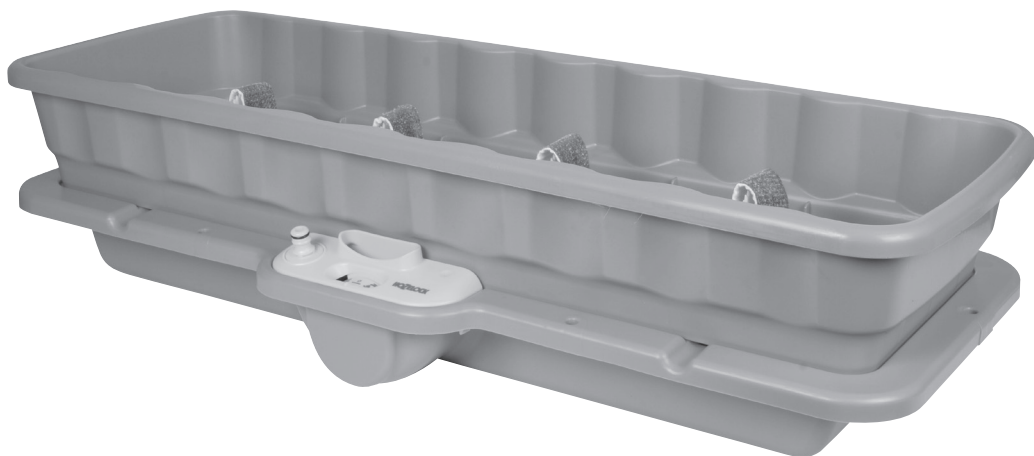


# HOZELOCK

2811

## Flower & Vegetable Waterer



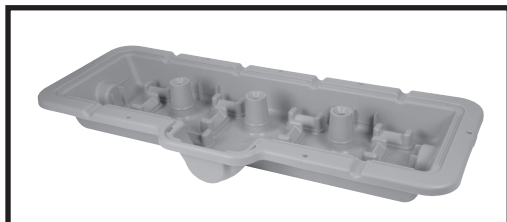
www.hozelock.com

HOZELOCK

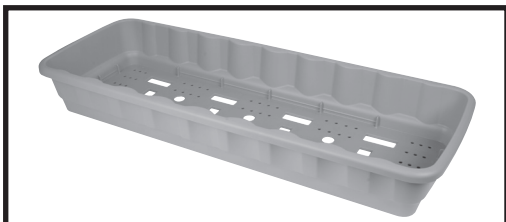
HOZELOCK Ltd.  
Midpoint Park, Birmingham,  
B76 1AB, England  
Tel: +44 (0) 121 313 1122

[www.hozelock.com](http://www.hozelock.com)  
33896-000

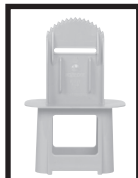
Contents • Contenu • Inhalt • Inhoud • Contenidos • Innehåll • Innhold • Sisältö • Indhold • Indíce • Conteúdo  
Zawartość • Περιεχόμενα • İçindekiler • Tartalom • Obsah • Содержание • Sisukord • Saturs • Turinys  
Cuprins • Зміст • Vsebina



A x 1



B x 1



C x 4



D x 4

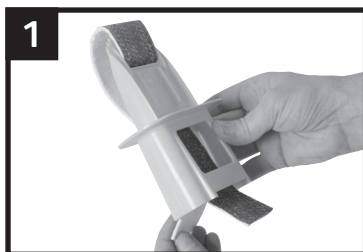


E x 1

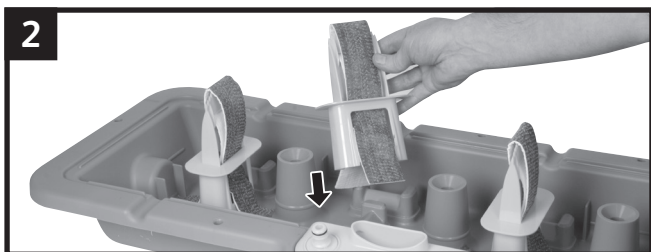


F x 1

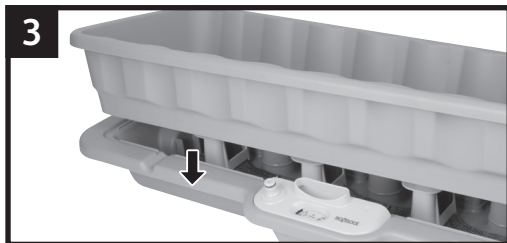
Assembly • Assemblage • Montage • Samenstelling • Montaje • Montering • Montering • Kokoaminen • Montering  
Montaggio • Montagem • Montaj • Συγκρότημα • Montaj • Összeszerelés • Sestava • Сборка • Koostamine  
Montaža • Surinkimas • Ansamblu • Монтаж • Sestav



1



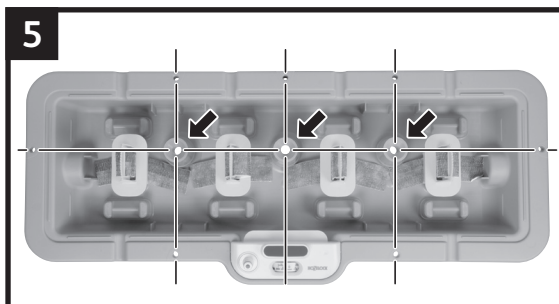
2



3



4



5



6

## Contents

- |                      |                            |
|----------------------|----------------------------|
| <b>A</b> Reservoir   | <b>B</b> Planter           |
| <b>C</b> Spikes x 4  | <b>D</b> Wick Material x 4 |
| <b>E</b> Filler Door | <b>F</b> Breather Fabric   |

\*Throw away the sachet of desiccant (silica gel) included with the packaging.

## Assembly and User Guide

- Thread wick material through spikes (Repeat x 4) (Fig. 1.)
- Push spikes into position on the reservoir (Fig. 2)
- Position your reservoir in a location that is stable, flat and suitable for your plants. (Note: due to the heavy weight it should not be moved once the set up is complete).
- Place the planter on to the reservoir. (Fig. 3)
- Lay the breather fabric in the planter (Fig. 4) and at the same time push the spikes through the slits in the fabric so that it is flat on the bottom. Ensure that all holes on the bottom of the planter are covered by the fabric.
- Fill with a suitable compost to just below the lip of the planter.
- If your plants require support, it is a good idea to fit canes now (Fig. 5)
- Holes on the edge of the reservoir line up to show the position of the cane support holes.

**Tip:** Use the thin end of the cane to help locate hole, then turn the cane back round.

**Important:** Your cane should be no bigger than 15mm in diameter.

## Planting Tips

Plan where you are going to position your planter so that the plants have enough space to grow.

Press down on compost once planting is completed. Compost needs to be touching the wick to work properly.

Lightly water plants from above after planting to help give the plants a kick start and to settle the compost for the wick system.

Most plants can be grown in the Flower & Vegetable Waterer, including:

- |              |                |
|--------------|----------------|
| • Tomatoes   | • Strawberries |
| • Courgettes | • Lettuce      |
| • Herbs      | • Runner beans |
| • Peas       | • Flowers      |
| • Cucumber   | • Cabbage      |
| • Spinach    |                |

For more growing hints & tips visit [www.hozelock.com](http://www.hozelock.com)

## Filling the reservoir

The reservoir holds 15 litres of water and can be filled either with a watering can through the window on the filler door or with a hose pipe using a connector. The water level indicator wheel will move round as it is being filled. The reservoir is full when the Dial shows Max. (Fig. 6).

## When do I need to refill?

The water can be topped up at any time but should always be filled up again once you can see the tap and water drop on the wheel. (Fig. 6)



## How often do I refill?

This is dependent on where your planter is set up, the temperature, type of plants and the maturity of your plants. Check the water indicator regularly.

## Feeding your plants

Liquid feed can be added directly into the reservoir or into the compost once it has been premixed with water according to manufactures instructions.

## End of the growing season

The planter must be lifted off the reservoir and remove spikes, wicks and breather fabric. Wash all components thoroughly and allow to dry before storing indoors over winter. Hozelock recommends replacing the wick material and breather fabric with a new set each year. For spares and accessories, please visit [www.hozelockservice.com](http://www.hozelockservice.com)

## Contact

For product advice please contact:

Hozelock Consumer Services,  
Hozelock Ltd., Midpoint Park, Birmingham. B76 1AB.

Tel: 0121 313 1122

[www.hozelock.com](http://www.hozelock.com)

## Contenu

- |                                   |                         |
|-----------------------------------|-------------------------|
| <b>A</b> Réservoir                | <b>B</b> Jardinière     |
| <b>C</b> Pointes x 4              | <b>D</b> Mèche x 4      |
| <b>E</b> Ouverture de remplissage | <b>F</b> Tissu drainant |

## Assemblage et guide d'utilisation

- Faites passer les mèches à travers les pointes (Répétez la tâche x 4) (Fig. 1)
- Positionnez les pointes à l'intérieur du réservoir (Fig. 2)
- Positionnez votre réservoir sur une surface stable, plate et adaptée à vos plantes. (Remarque : une fois le système mis en place, ne pas déplacer en raison du poids).
- Placez la jardinière sur le réservoir. (Fig. 3)
- Disposez le tissu drainant dans la jardinière (Fig. 4) et faites passer les pointes dans les fentes du tissu afin que celui-ci reste bien à plat dans le fond. Assurez-vous que tous les trous dans le fond de la jardinière sont recouverts par le tissu.
- Remplissez la jardinière avec un compost adapté en veillant à ne pas dépasser le rebord de la jardinière.

- Si vos plantes ont besoin d'être soutenues, vous pouvez utiliser des tuteurs (Fig. 5)
- Des trous sur le rebord du réservoir sont alignés en face des trous de support des tuteurs pour vous aider à les repérer.

**Conseil:** Utilisez l'extrémité fine du tuteur pour vous aider à trouver le trou, ensuite, retournez le tuteur.

**Important:** Votre tuteur ne doit pas faire plus de 15 mm de diamètre.

## Conseils de plantation

Réfléchissez à l'endroit où vous allez positionner votre jardinière afin que les plantes aient suffisamment de place pour pousser.

Appuyez sur le compost une fois que vos plantations seront terminées. Le compost doit toucher la mèche pour fonctionner correctement.

Arrosez légèrement les plantes par le dessus une fois la plantation terminée pour donner aux plantes un coup de fouet et permettre au compost d'adhérer au système de mèches.

La plupart des plantes peuvent pousser dans cette jardinière, y compris:

- |              |                      |
|--------------|----------------------|
| • Tomates    | • Fraises            |
| • Courgettes | • Laitue             |
| • Herbes     | • Haricots grimpants |
| • Pois       | • Fleurs             |
| • Concombres | • Choux              |
| • Epinards   |                      |

Pour plus d'astuces et de conseils sur la croissance des végétaux, allez sur [www.hozelock.com](http://www.hozelock.com)

## Remplir le réservoir

Le réservoir contient 15 litres d'eau et peut être rempli à l'aide d'un arrosoir par l'ouverture, au niveau de la fenêtre de remplissage, ou à l'aide d'un tuyau d'arrosage avec un raccord. L'indicateur de niveau d'eau va osciller à mesure que le réservoir se remplit. Il est rempli quand le cadran indique "Max". (Fig. 6)

max

### Quand faut-il remplir ?

L'eau peut être versée à tout moment mais la jardinière doit être remplie dès que vous apercevez le robinet et la goutte d'eau sur la roue. (Fig. 6)



### A quelle fréquence dois-je arroser ?

Cela dépend de l'endroit où a été installée votre jardinière, de la température, du type de plantes et de l'âge de vos plantes. Vérifiez l'indicateur d'eau régulièrement.

## Nourrir vos plantes

Un engrais liquide peut être ajouté directement dans le réservoir ou dans le compost, une fois qu'il a été mélangé avec de l'eau, selon les instructions du fabricant.

## Fin de la saison de croissance

La jardinière doit être retirée du réservoir et vous devez retirer les pointes, les mèches et le tissu drainant. Nettoyez bien chaque élément et laissez sécher avant de tout stocker à l'intérieur de la maison. Hozelock conseille de remplacer les mèches et le tissu drainant chaque année. Pour remplacer certains accessoires, allez sur le site; [www.hozelockservice.com](http://www.hozelockservice.com)

## Coordonnées de contact

[www.hozelock.com](http://www.hozelock.com)

D

## Inhalt

- |                         |                            |
|-------------------------|----------------------------|
| <b>A</b> Reservoir      | <b>B</b> Pflanzgefäß       |
| <b>C</b> Spikes x 4     | <b>D</b> Dochtmaterial x 4 |
| <b>E</b> Einfüllöffnung | <b>F</b> Belüftungsvlies   |

## Aufbau und Bedienungsanleitung

- Führen Sie das Dochtmaterial durch die Spikes (4 x wiederholen) (Abb. 1)
- Drücken Sie die Spikes in die dafür vorgesehenen Stellen im Reservoir (Abb. 2)
- Stellen Sie das Reservoir an einen Ort, der stabil, eben und für Ihre Pflanzen geeignet ist. (Hinweis: aufgrund des hohen Gewichts sollte das Reservoir nach dem Aufbau nicht mehr bewegt werden.)
- Setzen Sie das Pflanzgefäß auf das Reservoir. (Abb. 3)
- Legen Sie das Belüftungsvlies in das Pflanzgefäß (Abb. 4) und drücken Sie gleichzeitig die Spikes durch die Schlitzlöcher im Vlies, so dass es flach auf dem Boden liegt. Achten Sie darauf, dass alle Löcher im Boden des Pflanzgefäßes mit dem Vlies bedeckt sind.
- Füllen Sie das Pflanzgefäß bis knapp unter den Rand mit geeigneter Komposterde.
- Wenn Ihre Pflanzen abgestützt werden müssen, ist jetzt ein guter Zeitpunkt, um die Stockhalter einzusetzen (Abb. 5)
- Die Löcher am Rand des Reservoirs zeigen Ihnen an, wo sich die Löcher für die Stockhalter befinden.

**Tip:** Verwenden Sie das dünne Ende des Stockhalters, um das Loch zu finden und drehen Sie den Stockhalter dann wieder um.

**Wichtig:** Die Stockhalter sollten nicht mehr als 15 mm Durchmesser haben.

## Pflanztipps

Überlegen Sie gut, wohin Sie das Pflanzgefäß stellen, damit die Pflanzen genügend Platz zum Wachsen haben.

Wenn die Bepflanzung abgeschlossen ist, drücken sie die Komposterde fest nach unten. Die Komposterde muss das Dochtmaterial berühren, damit die Bewässerung richtig funktioniert.

Bewässern Sie die Pflanzen nach dem Einpflanzen leicht von oben, um ihnen zu einem guten Start zu verhelfen und damit sich die Komposterde gut um das Dochtsystem lagert.

Das Pflanzgefäß für Blumen & Gemüse ist für die meisten Pflanzen geeignet, unter anderem

- Tomaten
- Zucchini
- Krauher
- Erbsen
- Kurbis
- Spinat
- Erdbeeren
- Salat
- Stangenbohlen
- Blumen
- Kohl

Mehr Anbautipps finden Sie auf [www.hozelock.com](http://www.hozelock.com)

## Befullung des Reservoirs

Das Reservoir fasst 15 Liter Wasser und kann uber die Einfulloffnung entweder mit der Giekanne oder mit dem Gartenschlauch und dem passenden Anschluss befullt werden. Das Wasserstandsanzeigerad dreht sich wahrend des Fullens. Das Reservoir ist voll, wenn Max. angezeigt wird (Abb. 6)



### Wann muss ich nachfullen?

Das Wasser kann jederzeit nachgefullt werden, aber spatestens dann, wenn Sie auf dem Rad das Symbol mit Wasserhahn und Wassertropfen sehen. (Abb. 6)



### Wie oft fulle ich nach?

Das hangt vom Standort des Pflanzgefaes ab, von der Temperatur, der Art und Groe der Pflanzen. Kontrollieren Sie den Wasserstandsanzeiger regelmaig.

## Dungung der Pflanzen

Sie konnen Flussigdunger, den Sie den Herstelleranweisungen entsprechend mit Wasser verdunnt haben, sowohl direkt ins Reservoir oder auf die Komposterde geben.

### Ende der Vegetationsperiode

Heben Sie das Pflanzgefa vom Reservoir ab und entfernen Sie die Spikes, Dochte und das Beluftungsvlies. Waschen Sie alle Teile grundlich ab und lassen Sie sie trocknen, bevor Sie sie uber Winter im Haus einlagern. Hozelock empfiehlt, das Dochtmaterial und das Beluftungsvlies jedes Jahr zu erneuern. Ersatzteile und Zubehor finden Sie auf [www.hozelockservice.com](http://www.hozelockservice.com)

## Kontaktdaten

[www.hozelock.com](http://www.hozelock.com)

NL

## Inhoud

- |                                  |                                |
|----------------------------------|--------------------------------|
| <b>A</b> Reservoir               | <b>B</b> Pflanzenbak           |
| <b>C</b> Bewateringsspijkers x 4 | <b>D</b> Gevlochten band x 4   |
| <b>E</b> Vulopening              | <b>F</b> Luchtdoorlatende stof |

## Installatie- en gebruikershandleiding

- Rijg de gevlochten band door de bewateringsspijkers en herhaal dit vier keer (fig. 1).

- Plaats de bewateringsspijkers op het reservoir (fig. 2).
- Plaats uw reservoir op een plek die geschikt is voor uw planten met een stabiele, vlakke ondergrond. (Let op: gezien het gewicht wordt aangeraden de installatie niet te verplaatsen wanneer deze eenmaal is gemonteerd.)
- Plaats de plantenbak op het reservoir (fig. 3).
- Leg de luchtdoorlatende stof in de plantenbak (fig. 4) en duw de bewateringsspijkers door de sleuven in de stof zodat deze plat op de bodem komt te liggen. Alle gaten aan de onderkant van de plantenbak moeten worden bedekt door de stof.
- Vul de plantenbak tot net onder de rand met geschikte aarde.
- U kunt eventuele steunstocken voor planten die ondersteuning nodig hebben, het beste nu plaatsen (fig. 5).
- De gaten aan de rand van het reservoir zijn gemaakt op de lijn van de gaten voor de steunstocken.

**Tip:** Gebruik het dunne uiteinde van de steunstock om het gat te vinden, en draai de steunstock vervolgens rond.

**Belangrijk:** de diameter van uw steunstock mag niet meer zijn dan 15 mm.

## Tips voor het planten

Bepaal van tevoren waar u uw plantenbak gaat plaatsen, zodat uw planten voldoende ruimte hebben om te groeien.

Druk de aarde aan wanneer u klaar bent met het planten. Voor goede werking van de gevlochten band moet de aarde tegen de band drukken.

Na het planten, de planten licht van bovenaf bewateren om ze te stimuleren en de aarde meer tegen de gevlochten band te drukken.

Vrijwel alle planten kunnen worden geplant in de Plantenbak voor bloemen & planten, waaronder:

- |              |             |
|--------------|-------------|
| • Tomaten    | • Aardbeien |
| • Courgettes | • Sla       |
| • Kruiden    | • Snijbonen |
| • Erwten     | • Bloemen   |
| • Komkommer  | • Kool      |
| • Spinazie   |             |

Ga voor meer aanwijzingen en tips over het planten naar [www.hozelock.com](http://www.hozelock.com)

## Het reservoir vullen

Het reservoir heeft een capaciteit van 15 liter, en kan worden gevuld met een gieter door de opening in de vulopening of met een tuinslang via een aansluiting. De waterpeilmeter draait rond wanneer het reservoir wordt gevuld. Het reservoir is vol als de indicator Max. aangeeft (fig. 6).



### Wanneer moet ik bijvullen?

Het water kan op ieder moment worden bijgevuld maar moet altijd worden bijgevuld wanneer de kraan met waterdruppel op de waterpeilmeter verschijnt. (fig 6)



### Hoe vaak moet ik bijvullen?

Dit hangt af van de plaats van de plantenbak, de temperatuur, het soort planten, en de rijpheid van uw planten. Controleer regelmatig de waterpeilmeter.

## Uw planten voeden

Vloeiende voeding kan direct in het reservoir worden gedaan of in de aarde wanneer de voeding volgens de instructies van de fabrikant is voorgegemengd met water.

## Einde van het groeiseizoen

Til de plantenbak uit het reservoir en verwijder de bewateringsspijkers, gevlochten band en luchtdoorlatende stof. Was en droog alle onderdelen grondig voordat u de bak opbergt voor de winter. Hozelock adviseert om ieder jaar de luchtdoorlatende stof en gevlochten band te vervangen. Ga voor reserve-onderdelen en accessoires naar [www.hozelockservice.com](http://www.hozelockservice.com)

## Contactgegevens

[www.hozelock.com](http://www.hozelock.com)

## E

## Contenidos

- A** Depósito
- B** Macetero
- C** Estacas x 4
- D** Material de tiras absorbentes x 4
- E** Tapa de llenado
- F** Tela para drenaje

## Montaje y guía del usuario

- Introduzca el material de la tira absorbente a través de las estacas (repetir 4 veces) (fig. 1).
- Presione las estacas hasta colocarlas en su posición correspondiente en el depósito (fig. 2).
- Coloque el depósito en un lugar estable, plano y apto para sus plantas. (Nota: debido al elevado peso, no debe mover el depósito en cuanto haya terminado la instalación).
- Coloque el macetero en el depósito (fig. 3).
- Coloque la tela para drenaje en el macetero (fig. 4) y, al mismo tiempo, introduzca las estacas a través de las ranuras que hay en la tela, de modo que quede lisa en el fondo del macetero. Asegúrese de que todos los orificios de la base del macetero queden cubiertos por la tela.
- Llene el macetero hasta justo por debajo del borde con un abono adecuado.
- Si sus plantas requieren soporte, es aconsejable insertar las cañas ahora (fig. 5).
- Los orificios del borde del depósito están alineados para indicar la posición de los orificios de soporte de las cañas.

**Consejo:** utilice el extremo delgado de la caña para ayudarle a encontrar el orificio y posteriormente, dele la vuelta.

**Importante:** la caña no debe medir más de 15 mm de diámetro.

## Consejos para sembrar

Estudie el lugar donde vaya a colocar el macetero de modo que las plantas dispongan de suficiente espacio para crecer.

En cuanto haya finalizado la siembra, compacte el abono. El abono tiene que estar en contacto con la tira absorbente para que esta cumpla con su cometido.

Después de la siembra, riegue un poco las plantas para estimular su crecimiento inicial y asentar el abono sobre el sistema de tiras absorbentes.

Las plantas que se pueden cultivar en el macetero de flores y verduras son la mayoría, incluyendo

- Tomates
- Calabacines
- Hierbas
- Guisantes
- Pepinos
- Espinacas
- Fresas
- Lechugas
- Judías verdes
- Flores
- Repollos

Si desea más consejos y sugerencias sobre crecimiento, visite [www.hozelock.com](http://www.hozelock.com)

## Llenado del depósito

El depósito admite hasta 15 litros de agua y se puede llenar bien con una regadera, a través de la abertura que se encuentra en la tapa de llenado, o con una manguera y un conector. La ruedecilla indicadora del nivel de agua se moverá durante el llenado. El depósito estará lleno cuando el indicador muestre la palabra Máx. (fig. 6).



## ¿Cuándo tengo que volver a llenar el depósito?

El depósito deberá volverse a llenar en cuanto aparezca en la ruedecilla indicadora el icono del grifo y la gota de agua, aunque también podrá rellenarlo siempre que lo desee (fig. 6).



## ¿Con qué frecuencia debo llenar el depósito?

Depende del lugar donde haya colocado el macetero, de la temperatura, del tipo de plantas y la madurez de las mismas. Compruebe periódicamente el indicador de agua.

## Alimentación de las plantas

Se puede añadir abono líquido directamente al depósito o al abono en cuanto lo haya diluido en agua de acuerdo con las instrucciones del fabricante.

## Fin de la temporada de cultivo

El macetero debe sacarse del depósito y quitar las estacas, tiras absorbentes y la tela de drenaje. Lave a fondo todos los componentes y deje que se sequen antes de guardarlos en un lugar cerrado durante el invierno. Hozelock recomienda cambiar el material de la tira absorbente y la tela de drenaje por un juego nuevo una vez al año. Para obtener piezas de repuesto y accesorios, visite [www.hozelockservice.com](http://www.hozelockservice.com)

## Detalles de contacto

[www.hozelock.com](http://www.hozelock.com)

## S

## Innehåll

- A** Vattenbehållare      **B** Blomlåda  
**C** Bevattningstappar x 4      **D** Veke-material x 4  
**E** Påfyllningslucka      **F** Ventilasjonstyg



## Hur ofta måste jag fylla på?

Detta är beroende på var du har ställer din blomlåda, temperatur, typ av växter samt växternas mognad. Kontrollera vattenindikatoren regelbundet.

## Ge næring til dina växter

Flytande næring kan hällas direkt in i vattenbehållaren eller i jorden efter att den har blandats med vatten enligt tillverkarens instruktioner.

## Slutet av væxtperioden

Blomlådan måste lyftas av vattenbehållaren samt avlägsnas bevattningstapparna och ventilasjonstyg. Skölj noga av alla delarna och låt torka noga innan du förvarar allt inomhus över vintern. Hozelock rekommenderar att veke-materialet och ventilasjonstyglet ersätts med nytt varje år. För reservdelar och tillbehör, besök [www.hozelockservice.com](http://www.hozelockservice.com)

## Kontaktuppgifter

[www.hozelock.com](http://www.hozelock.com)

## N

## Innhold

- A** Reservoar      **B** Potte  
**C** Pigger x 4      **D** Vekemateriale x 4  
**E** Påfyllingsdør      **F** Pustende stoff

## Monterings- og brukerveiledning

- Tre vekematerialet gjennom piggene (gjenta x 4) (fig. 1).
- Skyv piggene på plass i reservoaret (fig. 2).
- Plasser reservoaret på et stabilt og flatt sted som egner seg for plantene dine. (Merk: På grunn av den store vekten bør det ikke flyttes når det først er satt opp).
- Sett potten opp på reservoaret (fig. 3).
- Legg det pustende stoffet i potten (fig. 4) og skyv samtidig piggene gjennom slissene i stoffet slik at stoffet ligger flatt på bunnen. Sørg fot at alle hullene i bunnen av potten er dekket av stoffet.
- Fyll opp med egnet kompost til like under leppen på potten.
- Dersom plantene dine trenger støtte, er det en god idé å tilpasse pinner nå (fig. 5).
- Hull på kanten av reservoaret viser hvor støttehullene for pinner befinner seg.

**Tips:** Bruk den tynne enden av pinnen for å finne hullet, og snu deretter pinnen den andre veien.

**Viktig:** Pinnen bør ikke være større enn 15 mm i diameter.

## Plantetips

Planlegg hvor du vil plassere potten slik at plantene har tilstrekkelig plass å vokse på.

Press komposten nedover når plantingen er unnagjort. Komposten må berøre vekematerialet for å fungere ordentlig.

## Montering och användarhandbok

- Trär veke-materialet genom tapparna (repetera x 4) (Fig. 1)
- Tryck fasta tapparna på sin plats i vattenbehållaren (Fig. 2)
- Placera vattenbehållaren på en plats som är stabil, plan och lämplig för dina växter. (Obs: På grund av dess tunga vikt bör den inte flyttas när väl installationen är avslutad.)
- Placera blomlådan på vattenbehållaren (Fig. 3).
- Lägg i ventilasjonstyglet i blomlådan (Fig. 4) och samtidigt tryck igenom bevattningstapparna genom slitsarna i tyget så att det ligger plant på botten. Kontrollera att hålen på botten av blomlådan täcks av ventilasjonstyglet.
- Fyll på med lämplig jord till precis under kanter på blomlådan.
- Om dina växter behöver stöd, är det en god idé att montera bambu-stöden nu (Fig. 5).
- Hål i kanten av vattenbehållaren indikerar i rak linje positionen av hålen för bambustöd.

**Tips:** Använd den tunna änden av bamburöret för att hitta hålet, vänd sedan röret upp och ner.

**Viktigt:** Ditt bamburör får inte vara tjockare än 15mm i diameter.

## Planteringstips

Planera din blomlåda så att växterna har tillräckligt med utrymme att växa.

Tryck till jorden lätt när planteringen är avslutad. Jorden måste röra vid veken för att fungera korrekt.

Vattna växterna lätt ovanifrån efter planteringen för att hjälpa växterna med en kick-start och förbereda jorden för bevattning med veke.

De flesta växter kan odlas i Blomlåda för blommor & grönsaker, inklusive

- Tomat
- Squash
- Örter
- Ärtor
- Gurka
- Spenat
- Jordgubbar
- Sallad
- Skärbönor
- Blommor
- Vitkål

För ytterligare odlingstips och råd, besök [www.hozelock.com](http://www.hozelock.com)

## Påfyllning av vattenbehållaren

Vattenbehållaren rymmer 15 liter vatten och kan fyllas med vattenkanna genom öppningen på påfyllningsluckan eller med vattenslang. Vattennivåindikator-hjulet kommer att flyttas runt när det fylls. Vattenbehållaren är fylld när hjulet visar på Max. (Fig. 6)

max

## När behöver jag fylla på?

Vatten kan fyllas på när som helst men bör alltid fyllas upp när du kan se kranen och vattnet sjunker på hjulet. (Fig. 6)



Vann plantene lett ovenfra etter planting for å gi plantene en kraftstart og for å "sette" komposten for veksesystemet.

De fleste planter kan dyrkes i potten for blomster og grønnsaker, inkludert

- Tomater
- Jordbær
- Zucchini
- Hodesalat
- Urter
- Prydbønner
- Erter
- Blomster
- Slangeagurk
- Hodekål
- Spinat

For flere tips og råd om dyrking, gå inn på [www.hozelock.com](http://www.hozelock.com)

## Fylling av reservoaret

Reservoaret rommet 15 liter vann, og kan fylles enten med en vannkanne gjennom påfyllingsdøren eller med en slange ved hjelp av en sammenkobling. Indikatorhjulet for vannnivået beveger seg under påfyllingen. Reservoaret er fullt når hjulet viser Max. (fig. 6).



## Når er det nødvendig å etterfylle?

Du kan etterfylle vann når som helst, men det bør alltid gjøres dersom du kan se springen og vandrdåpen på hjulet (fig. 6).



## Hvor ofte skal jeg etterfylle?

Det avhenger av hvor potten er satt opp, temperatur, plantetype og alderen på plantene. Sjekk vannindikatoren jevnlig.

## Næring til plantene

Flytende næring kan tilsettes rett i reservoaret eller i komposten så snart den har blitt blandet med vann i henhold til produsentens instruksjoner.

## Slutten på vekstsesongen

Potten må løftes av fra reservoaret, og piggene, veken og det pustende stoffet må fjernes. Vask alle komponentene grundig og la dem tørke før du oppbevarer dem innendørs gjennom vinteren. Hozelock anbefaler å bytte ut vekematerialet og det pustende stoffet med et nytt sett hvert år. Gå inn på [www.hozelockservice.com](http://www.hozelockservice.com) for reservedeler og tilbehør.

## Kontaktinformasjon

[www.hozelock.com](http://www.hozelock.com)

FIN

## Sisältö

- A** Säiliö
- B** Istutin
- C** Piikit x 4
- D** Sydänmateriaali x 4
- E** Täyttöluukku
- F** Hengitinkangas

## Kokoonpano- ja käyttöopas

- Kierrä sydänmateriaali piikkien läpi (toista 4 kertaa) (kuva 1)
- Työnnä piikit paikalleen säiliöön (kuva 2)
- Aseta säiliö kasviesi kannalta sopivaan, tukevaan ja tasaiseen paikkaan. (Huomaa: painavuudesta johtuen sitä ei tulisi siirtää sen jälkeen kun asennus on valmis).
- Aseta istutin säiliöön. (kuva 3)
- Laita hengitinkangas istuttimeen (kuva 4) ja työnnä samanaikaisesti piikit kankaan viiltojen läpi. Kankaan tulee olla tasaisena pohjalla. Varmista, että kaikki istuttimen pohjalla olevat reiät on peitetty kankaalla.
- Täytä sopivalla mullalla hieman istuttimen reunan alapuolelle asti.
- Jos kasvisi tarvitsee tukea, tukien laittaminen paikalleen on hyvä tehdä tässä vaiheessa (kuva 5).
- Säiliön reunan reiät osoittavat tukien reikien paikat.  
**Vinkki:** Käytä tuen ohutta päätä paikantamaan reikä ja käännä sitten tuki ympäri.  
**Tärkeää:** tuki ei saa olla läpimitaltaan yli 15mm.

## Istutusvinkit

Suunnittele, mihin tulet sijoittamaan istuttimen siten, että kasveillasi on riittävästi tilaa kasvaa.

Paina multaa alaspäin istutuksen jälkeen. Mullan on koskettava sydäntä, jotta se toimisi oikein.

Kastele kasvit kevyesti ylhäältä päin istutuksen jälkeen, jotta ne pääsevät nopeasti alkuun ja jotta multa asettuu sydänjärjestelmään.

Useimmat kasvit voidaan kasvattaa kukka- ja vihannesistuttimissa, mukaan lukien

- Tomaatti
- Kesäkurpitsat
- Yrtit
- Herneet
- Kurkku
- Pinaatti
- Mansikat
- Lehtisalaatti
- Ruusupapu
- Kukut
- Kaali

Katso lisää kasvatusvihjeitä ja vinkkejä osoitteessa [www.hozelock.com](http://www.hozelock.com)

## Säiliön täyttö

Säiliöön mahtuu 15 litraa vettä ja se voidaan täyttää joko kastelukannulla täyttöluukun ikkunan kautta tai letkulla liittintä käyttäen. Vesitason osoitinpyörä pyörii täytön aikana. Säiliö on täynnä, kun osoitin näyttää Max. (kuva 6).



## Milloin minun pitää täyttää uudestaan?

Vettä voidaan lisätä milloin tahansa, mutta säiliö on täytettävä aina, kun voit nähdä hanan ja vesipisaran pyörässä. (kuva 6)





## Miten usein minun tulee täyttää uudestaan?

Se riippuu siitä, missä istutimesi on, lämpötilasta, kasvityypeistä ja kasvien iästä. Tarkista vesiosoitin säännöllisesti.

## Kasvien ruokkiminen

Nestemäistä kasviravinnetta voidaan lisätä suoraan säiliöön tai multa, kun ravinne on esisekoitettu veteen valmistajan ohjeiden mukaisesti.

## Kasvukauden lopussa

Istutin on nostettava pois säiliöstä ja piikit, sydämet ja hengitinkangas on poistettava. Pese kaikki osat huolellisesti ja anna kuivua ennen varastointia sisätiloissa talven yli. Hozelock suosittaa sydänmateriaalin ja hengitinkankaan vaihtoa uusiin joka vuosi. Katso varaosat ja tarvikkeet osoitteessa [www.hozelockservice.com](http://www.hozelockservice.com)

## Yhteystiedot

[www.hozelock.com](http://www.hozelock.com)

DK

## Indhold

- |                                |                            |
|--------------------------------|----------------------------|
| <b>A</b> Beholder              | <b>B</b> Plantetrug        |
| <b>C</b> Tapper x 4            | <b>D</b> Vægemateriale x 4 |
| <b>E</b> Ventilationsmateriale | <b>F</b> Breather Fabric   |

## Brugervejledning

- Træk vægemateriale gennem tapperne (gentag x 4) (Fig. 1)
  - Tryk trapperne på plads på beholderen (Fig. 2)
  - Anbring din beholder på en placering, der er stabil, flad og velegnet til dine planter. (Bemærk: på grund af den tunge vægt bør den ikke flyttes, når opsætningen er fuldført).
  - Anbring truget på beholderen (Fig. 3).
  - Læg ventilationsmaterialet i truget (Fig. 4), og tryk samtidig tapperne gennem spalterne i materialet, så det er fladt på bunden. Sørg for, at alle huller på bunden af truget er dækket af ventilationsmaterialet.
  - Fyld op med en egnet kompost, så den netop når op under trugets rand.
  - Hvis dine planter behøver støtte, er det en god idé at montere stokke nu (Fig. 5)
  - Huller på kanten af beholderen sidder på linje for at vise positionen af stokkenes støttehuller.
- Tip:** Brug den tynde ende af stokken som en hjælp til at finde hullet, og vend derefter stokken om igen.

**Vigtigt:** diameteren af din stok må ikke være mere end 15 mm.

## Plantetips

Planlæg, hvor du vil anbringe dit plantetrug, så planterne har nok plads til at gro.

Tryk komposten nedad, når plantningen er udført. Kompost skal berøre vægen for at have den ønskede virkning.

Vand planterne en smule fra oven efter plantning for at give

planterne en kickstart og få komposten til at sætte sig på plads på vægesystemet.

De fleste planter kan dyrkes i blomster- & grøntsagstruget, inklusive

- |              |              |
|--------------|--------------|
| • Tomater    | • Jordbær    |
| • Courgetter | • Salat      |
| • Urter      | • Pralbønner |
| • Ærter      | • Blomster   |
| • Agurker    | • Kål        |
| • Spinat     |              |

Du kan finde flere råd og tips på [www.hozelock.com](http://www.hozelock.com)

## Påfyldning af beholderen

Beholderen kan rumme 15 liter vand, og den kan enten påfyldes ved hjælp af en vandkande gennem vinduet i påfyldningslemmen eller ved hjælp af en slange ved at benytte en konnektor. Hjulet til indikering af vandniveau drejer rundt, mens beholderen påfyldes. Beholderen er fuld, når viseren indikerer Maks. (Fig. 6)

max

## Hvornår skal der påfyldes vand?

Vand kan påfyldes når som helst, men skal altid påfyldes igen, når du kan se tappen og vanddråben på hjulet. (Fig. 6)



## Hvor ofte skal der påfyldes vand?

Det afhænger af, hvor dit plantetrug er anbragt, temperaturen, typen af planter, og hvor modne dine planter er. Kontroller jævnligt vandindikatoren.

## Næring til dine planter

Flydende plantenæring kan tilsættes direkte i beholderen eller i komposten, når den er blevet forblandet med vand ifølge producentens instruktioner.

## Udløb af dyrkningsperioden

Plantetruget skal løftes op fra beholderen. Fjern tapperne, vægerne og ventilationsmaterialet. Vask alle dele grundigt, og lad dem tørre, før de opbevares indendørs over vinteren. Hozelock anbefaler at udskifte vægematerialet og ventilationsmaterialet med et nyt sæt hvert år. Besøg [www.hozelockservice.com](http://www.hozelockservice.com) for reservedele og tilbehør

## Kontaktoplysninger

[www.hozelock.com](http://www.hozelock.com)

I

## Indice

- |                                     |   |
|-------------------------------------|---|
| <b>A</b> Serbatoio                  | <b>B</b> Piantatrice                        |
| <b>C</b> Chiodi x 4                 | <b>D</b> Materiale ad effetto "wicking" x 4 |
| <b>E</b> Bocchettone di riempimento | <b>F</b> Tessuto traspirante                |

## Assemblaggio e Guida per l'utente

- Inserire il materiale ad effetto “wicking” nei chiodi (ripetere x 4 volte) (Fig 1.)
- Premere i chiodi in posizione sul serbatoio (Fig. 2)
- Posizionare il serbatoio in un punto stabile, in piano e adatto per le piante di cui si dispone. (Nota: a causa del notevole peso, al termine dell’installazione, evitare qualsiasi movimento).
- Posizionare la piantatrice sul serbatoio (Fig. 3).
- Appoggiare il tessuto traspirante nella piantatrice (Fig. 4), premendo contemporaneamente i chiodi nelle scanalature del tessuto, in modo sia appoggiato in piano sul fondo. Verificare che tutti i fori sul fondo della piantatrice siano ricoperti dal tessuto.
- Riempire con un composto appropriato, fino a raggiungere la parte sotto il bordo della piantatrice.
- Qualora le piante abbiano necessità di essere sostenute, sarebbe opportuno inserire dei bastoni in questo momento (Fig. 5)
- L’allineamento dei fori sul bordo del serbatoio indica la posizione dei fori di supporto dei bastoni.

**Suggerimento:** utilizzare l’estremità sottile del bastone per localizzare il foro, quindi ruotare completamente il bastone.

**Importante:** il diametro del bastone non dovrà essere superiore a 15 mm.

## Suggerimenti per la piantumazione

Eseguire la piantumazione nel punto in cui sarà posizionata la piantatrice, in modo che le piante abbiano lo spazio sufficiente per crescere.

Al termine della piantumazione, premere il composto. Affinché agisca in modo appropriato, il composto dovrà essere a contatto con il materiale ad effetto “wicking”.

Dopo la piantumazione, innaffiare leggermente le piante dall’alto, per favorire l’inizio della crescita e assestare il composto del sistema ad effetto “wicking”.

La maggior parte delle piante può crescere nella piantatrice di fiori e ortaggi, tra cui:

- pomodori
- zucchine
- erbe aromatiche
- piselli
- cetrioli
- spinaci
- fragole
- lattuga
- fagioli di Spagna
- fiori
- cavoli

Per ulteriori consigli e suggerimenti sulla crescita, consultare il sito Web [www.hozelock.com](http://www.hozelock.com)

## Riempimento del serbatoio

Il serbatoio può contenere 15 litri d’acqua e può essere riempito con un innaffiatore attraverso il foro presente sul bocchettone di riempimento, o con un tubo flessibile dotato di connettore. Procedendo con il riempimento, la rotella dell’indicatore di livello dell’acqua si sposterà in rotazione. Il serbatoio sarà colmo quando sul quadrante sarà visualizzato Max. (Fig 6)

max

## Quando effettuare il riempimento?

È possibile rabboccare l’acqua in qualsiasi momento.

Si raccomanda tuttavia di effettuare il rabbocco ogni qualvolta si riesca a vedere il tappo e l’acqua goccioli sulla rotella. (Fig 6)



## Con che frequenza effettuare il riempimento?

Dipende dal punto d’installazione della piantatrice, dalla temperatura, dal tipo di pianta e dal livello di crescita delle piante. Verificare l’indicatore di livello dell’acqua a cadenza regolare.

## Nutrimento delle piante

Il liquido può essere aggiunto direttamente nel serbatoio o nel composto, previa premiscelazione con acqua, in base alle istruzioni del produttore.

## Termine della stagione di crescita

Estrarre la piantatrice dal serbatoio e rimuovere chiodi, materiali ad effetto “wicking” e tessuto traspirante. Lavare accuratamente tutti i componenti e lasciarli asciugare, quindi riporli all’interno per la stagione invernale. Hozelock raccomanda di sostituire il materiale ad effetto “wicking” e il tessuto traspirante, a cadenza annuale. Per quanto riguarda parti di ricambio e accessori, consultare il sito Web [www.hozelockservice.com](http://www.hozelockservice.com)

## Informazioni di contatto

[www.hozelock.com](http://www.hozelock.com)

P

## Conteúdo

- |                              |   |
|------------------------------|---|
| <b>A</b> Reservatório        | <b>B</b> Jardineira                     |
| <b>C</b> Cones de rega x 4   | <b>D</b> Fitas em material de pávio x 4 |
| <b>E</b> Porta de enchimento | <b>F</b> Tecido de respiro              |

## Montagem e Manual do Utilizador

- Passe as fitas em material de pávio através dos cones de rega (Repita esta operação 4 vezes) (Fig. 1).
- Encaixe os cones de rega na respectiva posição dentro do reservatório (Fig. 2).
- Posicione o reservatório num local que seja estável, plano e adequado para as suas plantas. (Nota: devido a ser um elemento pesado, este não deverá ser movido assim que a montagem estiver concluída).
- Coloque a jardineira no reservatório (Fig. 3).
- Estenda o tecido de respiro na jardineira (Fig. 3) e ao mesmo tempo empurre os cones de rega através das aberturas do tecido para que este fique plano no fundo da jardineira. Certifique-se de que todas as furações na parte inferior da jardineira estão cobertas pelo tecido.
- Encha com um composto adequado até este estar ligeiramente abaixo da borda da jardineira.
- Se as suas plantas necessitarem de apoio, será uma boa ideia colocar as canas neste passo (Fig. 5).

- As furações na orla do reservatório estão alinhadas para mostrar a posição das furações de apoio das canas.

**Sugestão:** Utilize o terminal fino da cana para ajudar a localizar a furação e posteriormente vire a cana ao contrário.

**Importante:** As suas canas não deverão ter um diâmetro superior a 15 mm.

## Sugestões de cultivo

Planeie onde irá posicionar a sua jardineira, para que as plantas tenham espaço suficiente para crescer.

Comprima o composto assim que o cultivo estiver concluído. O composto necessita de tocar nas fitas em material de pavio para funcionar correctamente.

Rege ligeiramente as plantas por cima depois do cultivo para ajudar a dar às plantas um início rápido e para assentar o composto para o sistema de pavio.

A maior parte das plantas pode crescer na Jardineira para Flores e Vegetais, incluindo

- Tomates
- Courgettes
- Ervas aromáticas
- Ervilhas
- Pepinos
- Espinafres
- Morangos
- Alface
- Feijão verde
- Flores
- Couve

Para mais dicas e sugestões de cultivo, visite [www.hozelock.com](http://www.hozelock.com)

## Encher o reservatório

O reservatório possui uma capacidade de 15 litros de água e pode ser enchido com um regador através da janela existente na porta de enchimento ou com uma mangueira através de uma agulheta. A roda do indicador do nível de água mover-se-á à medida que está a ser enchido. O reservatório está cheio quando o mostrador apresentar a indicação "Máx." (Fig. 6).

max

### Quando preciso de voltar a encher o reservatório?

Pode voltar a encher com água em qualquer altura, mas deverá sempre ser enchido novamente assim que conseguir ver a indicação com uma torneira e uma gota de água na roda. (Fig. 6)



### Com que frequência devo encher o depósito?

Esta situação está dependente da localização da sua jardineira, da temperatura, do tipo de plantas e a maturidade das suas plantas. Verifique regularmente o Indicador de Água.

## Fertilizar as suas plantas

Pode adicionar fertilizante líquido directamente no reservatório ou no composto se este tiver sido previamente misturado com água de acordo com as instruções do fabricante.

## Fim da época vegetativa

A Jardineira tem de ser retirada do reservatório e deverá remover os cones de rega, as fitas em material de pavio e o tecido de respiro. Lave cuidadosamente todos os componentes e deixe-os secar antes de os armazenar no interior da casa durante o inverno. A Hozelock recomenda a substituição das fitas em material de pavio e o tecido de respiro por um novo conjunto todos os anos. Para obter informações sobre as peças suplentes e os acessórios, por favor, visite [www.hozelockservice.com](http://www.hozelockservice.com)

## Dados de contacto

[www.hozelock.com](http://www.hozelock.com)

PL

## Zawartość

- A** Zbiornik
- B** Donica
- C** Trzpień x 4
- D** Sączki x 4
- E** Otwór do napełniania
- F** Tkanina oddychająca

## Montaż i instrukcja użytkowania

- Przewlec materiał sączków przez trzpień (x 4) (rys. 1).
- Wcisnąć trzpień na swoje miejsce w zbiorniku (rys. 2)
- Umieścić zbiornik w miejscu stabilnym, równym i odpowiednim dla roślin. (Uwaga: ze względu na ciężar nie należy go przestawiać po ostatecznym ustawieniu).
- Umieścić donicę na zbiorniku (rys. 3).
- Ułożyć tkaninę oddychającą w donicy (rys. 4) i jednocześnie precyzyjnie trzpień przez szczeliny w tkaninie tak, aby leżała płasko na dnie. Upewnić się, że wszystkie otwory w dnie donicy są przykryte tkaniną.
- Napełnić odpowiednim kompostem tuż poniżej krawędzi donicy.
- Jeśli roślina wymaga podpórki, dobrze jest właśnie teraz włożyć tyczki (rys. 5)
- Otwory na krawędzi zbiornika są ustawione w taki sposób, aby wskazać położenie otworów na tyczki.

**Wskazówka:** Użyć cienkiego końca tyczki, aby odnaleźć otwór, a następnie odwrócić tyczkę.

**Ważne:** tyczka nie powinna mieć więcej niż 15 mm średnicy.

## Porady dotyczące sadzenia

Zaplanuj gdzie będzie stać donica tak, aby rośliny miały wystarczająco dużo miejsca na wzrost.

Ugniść kompost po zakończeniu sadzenia. Kompost musi przylegać dobrze do sączków, aby zapewnić poprawne działanie.

Po posadzeniu lekko podlać rośliny od góry, aby dobrze się przyjęły i aby kompost dobrze osiadł w donicy.

Większość roślin można uprawiać w donicy na kwiaty i warzywa, w tym:

- pomidory
- truskawki
- cukinie
- sałatę

- zioła
- groszek
- ogórki
- szpinak
- fasolkę
- kwiaty
- kapuszę

Więcej porad dotyczących ogrodnictwa można znaleźć pod adresem [www.hozelock.com](http://www.hozelock.com)

## Ναπελνιανια ζβιρννικα

Ζβιρννικα μα ποεμνοσθ 15 λιτρών υωδύ μα ζοζνα γο ναπελνιανί κονεωκά πρζεζ οτωόρ λιβ ζλαυαυημ ζτοζυζαυ ζλζυε. Κόκκο υςκαζνίκα ποζιουμ υωδύ οβραε ζιζ ποδυαζ ναπελνιανια. Ζβιρννικ ζεζ πεύνη, γδυ να υςκαζνίκα ζοζνα οδυζαυζ Μαυ. (ρυς. 6)

max

### Κιευδύ ναλεζύ δοπεύνιαν υωδυ?

Υωδύ ζοζνα υζυπεύνιαν ζιζ δυωλυνυμ μονενυε, αλε ζαυςζυε ναλεζύ δολάν υωδύ κιευδύ υιαδάν ζυμυολ κρानυ κ ζροπλι υωδύ. (ρυς. 6)



### Ζακ ζυζόζυ δοπεύνιαν υωδυ?

Το ζαλεζύ οδυ υςταυιανια δυνιυ, τεμπεραυυρ, ροδυζαυ ροζλίλυ κ υιελκοζι ροζλίλ. Ναλεζύ ρεγυλαρνιε ζπραυζαυ υςκαζνίκα ποζιουμ υωδύ.

## Ζαζιλανιε ροζλίλ

Πύλνυη ναυόζ ζοζνα δοδάν ζεζ ποζυόρνευοζυ δο ζβιρννικα λιβ ζοζ ροζζοβιενιυ ζ υωδυ ζγδυνιε ζ ινζυρυκυαυζ μροδυενυα δο κομποζυ.

## Κονιευ ζεζοζυ υεγευαυζυγνιεγυ

Δυνιέυ ναλεζύ ζδυζέυ ζεζ ζβιρννικα κ υςυναγάν ζρζυνιε, ζαυζυκι κ ικανίη οδυδυαυζαυζαυ. Πρζευ ζυωανιενυ ζιζ ζαμκνίηυμ ρομιεζζυενιυ να οκρεζ ζιμωυ δοκλύανιε υμύζ υςζυζυκίε ελεμενυ κ ποζοζαυζίε δο υςυκνίηαυ. Ηοζελουκ ζαλεαυ κο ροκυ υμνιανίε ζαυζυζώυ κ ικανιυ οδυδυαυζαυζαυ να νωυε. Ζυζόζυ ζαμιενιε κ ακεζορια ζοζνα ζναλεζύ να υιτρυνιε ποδυ αδυρεζυμ [www.hozelockservice.com](http://www.hozelockservice.com)

## Δανε κοναυκτωυε

[www.hozelock.com](http://www.hozelock.com)

GR

## Περιευόμενυα

- |                       |                               |
|-----------------------|-------------------------------|
| <b>A</b> Δεζαμηνή     | <b>B</b> Γλάζτρα              |
| <b>C</b> Καρφιά x 4   | <b>D</b> Υλικό εκκένωζυς x 4  |
| <b>E</b> Θύρα γέμιζυς | <b>F</b> Υφαζμα αναπνευζυτήρα |

## Οδυγόζ ζυναρμολόγνιης κ υζρήζυς

- Περάζυε το υλικό εκκένωζυς μζζυ υων καρφιών (Επαναλζβετε x 4) (ζυζ. 1.)
- ζπρώζυε τα καρφιά ζυνη ζέζυε ζουζ ζυνη δεζαμηνή (ζυζ. 2)

- Τοποθετήζυε ζυνη δεζαμηνή ζεζ ζυμείο ζοζ οπιού να είναι ζταθεροπιοιημένο, επίπεδο και κατάλλυλο για τα φυτά ζαζ. (ζυμείωζυ: λόγυ μεγάλου βάρουζ δεν θα πρζέπει να μεζακνιηθεί μόλιζ ολοκλρρωθεί η εγκατάζταζή ζυζ).

- Τοποθετήζυε τη γλάζτρα ζυνη δεζαμηνή (ζυζ. 3)

- ζτρώζυε το ύφαζμα αναπνευζυτήρα ζυνη γλάζτρα (ζυζ. 4) και ζυνη ίδυα ζιγμυή ζπρώζυε τα καρφιά μζζυ υων ζυζιμύων ζοζ ύφαζμα υώζυε να καθίζει ζοζυη πυθμζνα. Βεβαιωθειέυ ούο ίδυλεζ οι ζρύπεζ ζοζο δάπεδο ζυζ γλάζτραζ είναι καλυμζμενεζ οπόο το ύφαζμα.

- Γεμίζυε με κατάλλυλη κομπόζτα μζζυρ κάτω απόο το ζυείλο ζυζ γλάζτραζ.

- Αν τα φυτά ζαζ απαιουόν υποζυτήριζυ, ζεζ αυτόο το ζυμείο είναι καλόο να τοποθετήζυε τα καλάμια (ζυζ. 5)

- Οι ζρύπεζ ζοζο άκρο ζυζ δεζαμηνήζ είναι ευζυγαρμιαζιμζμενεζ υώζυε να υποδεικνύοζυη ζυνη ζέζυε ζυων ζρυπύων υποζυτήριζυζ ζυων καλαμιύων.

**ζυμβουλή:** Ζυρζοζυμοπιοήζυε το λεπτό άκρο του καλαμιού για να εντοπιζυε ζυνη ζρύπα, και ζυνη ζυνέζυα γυρίζυε το καλάμιο απόο ζυνη άλλυη πλυερά.

**ζυμανυκό:** -Το καλάμιο ζαζ δεν θα πρζέπει να είναι μεγαλύτερο απόο 15 χιλ. ζεζ διάμετρο.

## ζυμβουλέζ φυτέματοζ

Αποφαζίζυε που θα τοποθετήζυε ζυνη γλάζτρα ζαζ υώζυε τα φυτά να ζχύνυ επαρική ζύωρο για να αναπυτυχούη.

Πιέζυε ζυνη κομπόζτα μόλιζ ολοκλρρωζυε το φύτευμα. Η κομπόζτα πρζέπει να ακουμπάει επάνυ ζοζο υλικό εκκένωζυς υώζυε να λειουργει ζοζοζτα.

Ποτίζυε ελαφρά τα φυτά απόο επάνυ αφού ζελειώζυε με το φύτευμα, υώζυε να τα βοηθήζυε να ζεκνιήζυον, και για να καθίζει η κομπόζτα ζοζο ζύζτημα εκκένωζυς.

Τα πρζιζόζυερα φυτά μπόρυν να φυτευουήν ζυνη Γλάζτρα φυτύων & φρυνύων, ζυμπεριλζμβανιμζνυων

- |               |                    |
|---------------|--------------------|
| • Ντομάταζ    | • Φράυουλαζ        |
| • Κολοκυθαύκι | • Μαρούλι          |
| • Βότανα      | • Ιζπανικό φαζούλι |
| • Μπιζέλι     | • Λουλουύδια       |
| • Αγγούριο    | • Λάχανο           |
| • ζπανάκι     |                    |

Για επιπλέον οδυγιέζ & ζυμβουλέζ κηπουρικήζ επιζκεφτείτε το [www.hozelock.com](http://www.hozelock.com)

## Γέμιζμα ζυζ δεζαμηνήζ

Η δεζαμηνή ζυρράει 15 λίτρα και μπόρει να γεμίζει είτε με δοζείο νερού μζζυ του πρζαθυόρου ζυζ ζύραζ γέμιζυς ή με λάζτιχο με ζυρζήζυ ζυνη ζυνη ζυνη. Ο ζροζόζ του ενδεικίη επιπέδου νερού θα γυρνώει καζωύζ γεμίζει. Η δεζαμηνή είναι γεμάτη όταν ο δείχτης φτάζει ζοζο Μέγιζτο (ζυζ. 6)

max

### Πότε ζυρζαίζεζαυ ζανά γεμίζμα;

Μπόρειτε να γεμίζυε οποτεδήποτε, αλλά θα πρζέπει οπωζοδήποτε να γεμίζυε όταν εμφανίζεζαυ η βρύζυη που ζτάζει νερό ζοζυη ζροζόζ. (ζυζ. 6)



## Πόσο συχνά γειμίζω ξανά

Αυτό εξαρτάται από το που είναι τοποθετημένη η γλάστρα σας, από την θερμοκρασία και από τον βαθμό ωρίμανσης των φυτών σας. Ελέγχετε συχνά τον ενδείκτη νερού.

## Τροφή για τα φυτά σας

Υγρή τροφή μπορεί να προστεθεί απευθείας μέσα στην δεξαμενή ή στην κομπόστα μόλις ανακατευτεί με νερό, σύμφωνα με τις οδηγίες του κατασκευαστή.

## Τέλος της σεζόν ωρίμανσης

Η γλάστρα θα πρέπει να μετακινηθεί από την δεξαμενή, και να αφαιρεθούν τα καρφιά, το υλικό εκκένωσης και το ύφασμα αναπνευστήρα. Πλύνετε καλά όλα τα εξαρτήματα και αφήστε τα να στεγνώσουν προτού τα αποθηκεύσετε σε κλειστό χώρο για το χειμώνα. Η Hozelock συστήνει την αντικατάσταση του υλικού εκκένωσης και το ύφασμα αναπνευστήρα με νέο σετ κάθε χρόνο.

Για ανταλλακτικά και αξεσουάρ, παρακαλώ επισκεφτείτε το [www.hozelockservice.com](http://www.hozelockservice.com)

## Στοιχεία επικοινωνίας

[www.hozelock.com](http://www.hozelock.com)

TR

## İçindekiler

- |                          |                              |
|--------------------------|------------------------------|
| <b>A</b> Hazne           | <b>B</b> Saksı               |
| <b>C</b> Saplama x 4     | <b>D</b> Fital Malzemesi x 4 |
| <b>E</b> Doldurma Kapağı | <b>F</b> Nefeslik Kumaşı     |

## Montaj ve Kullanım Kılavuzu

- Fital malzemesini saplamalardan geçirin (Tekrar x 4) (Şekil 1).
- Saplamaları haznedeki konumlarına yerleştirin (Şekil 2).
- Hazneyi sabit, düz ve bitkileriniz için uygun bir konuma yerleştirin. (Not: ağır olduğundan kurulum tamamlandıktan sonra taşınmamalıdır).
- Saksıyı hazne üzerine yerleştirin. (Şekil 3)
- Nefeslik kumaşını saksıya serin (Şekil 4) ve eş zamanlı olarak saplamaları alt tarafı düz olacak şekilde kumaş üzerindeki yarıklardan geçirin. Saksının altındaki tüm deliklerin kumaşla kaplandığından emin olun.
- Saksı kenarının hemen altına kadar uygun bir kompost malzemesi doldurun.
- Bitkileriniz destek gerektiriyorsa, çubukların bu aşamada takılması doğru olacaktır (Şekil 5).
- Hazne kenarındaki delikler, çubuk destek deliklerinin konumunu gösterecek şekilde hizalanmıştır.

**İpucu:** Deliğin ince ucunu kullanarak delik konumunu bulun ve ardından çubuğu tekrar ters çevirin.

**Önemli** - Kullandığınız çubuğun çapı 15 mm'den geniş olmamalıdır.

## Ekim İpuçları

Saksınızı nereye yerleştireceğinizi planlayın; bitkileriniz

büyümesi için yeterli boşluk bulunmalıdır.

Ekim işlemini tamamladıktan sonra komposta bastırın. Kompostun doğru şekilde çalışabilmesi için fitile temas etmesi gerekir.

Ekimi yaptıktan sonra bitkileri yukarıdan hafifçe sulayın; bu su bitkiler için can suyu olacak ve kompostun fitil sistemine yerleşmesine yardımcı olacaktır.

Çiçek ve Sebze Saksısında çok sayıda bitki yetiştirilebilir. Bunlardan bazıları şunlardır:

- Domates
- Sakız kabağı
- Şifalı otlar
- Bezelye
- Salatalık
- Ispanak
- Çilek
- Marul
- Çalı fasulyesi
- Çiçekler
- Kabak

Daha fazla yetiştirme ipucu ve faydalı bilgiler için, şu adresi ziyaret edebilirsiniz: [www.hozelock.com](http://www.hozelock.com)

## Haznenin doldurulması

Hazne, 15 litre su alır ve doldurma kapağı üzerindeki delikten sulama veya konektör kullanılarak bir hortumla doldurulabilir. Su seviyesi gösterge çarkı, hazne dolduruldukça döner. Hazne tamamen dolduğunda Kadran Maks. çizgisini gösterir (Şekil 6).

max

## Hazneyi ne zaman doldurmalıyım?

İstenildiğinde su ilave edilebilir, ancak musluk ve çark üzerinde su damlası görüldüğünde daima su ilave edilmelidir. (Şekil 6)



## Hazneyi ne sıklıkla doldurmalıyım?

Saksınızın nereye kurulduğuna, sıcaklığa, bitkilerin tipine ve bitkilerinizin olgunluk derecesine bağlı olarak değişir. Su Göstergesini sık sık kontrol edin.

## Bitkilerinizin beslenmesi

Hazneye veya komposta doğrudan sıvı katkı maddeleri ilave edilebilir, ancak sıvı katkı maddesinin önceden üreticinin talimatlarına uygun olarak suyla karıştırılması gerekir.

## Yetiştirme mevsiminin sonu

Saksı, haznedeki çıkarılmalıdır ve saplamalar, fitiller ve nefeslik kumaşı sökülmelidir. Tüm parçaları iyice yıkayın ve kış boyunca kapalı bir yere kaldırmadan önce kurumasını bekleyin. Hozelock, fital malzemesi ve nefeslik kumaşının her yıl yenisiyle değiştirilmesini önerir. Yedek parça ve aksesuarlar için, [www.hozelockservice.com](http://www.hozelockservice.com) adresini ziyaret edin.

## İletişim bilgileri

[www.hozelock.com](http://www.hozelock.com)

## Tartalom

- |                     |                              |
|---------------------|------------------------------|
| <b>A</b> Tároló     | <b>B</b> Ültető              |
| <b>C</b> 4 db kampó | <b>D</b> 4 db betét          |
| <b>E</b> Töltőajtó  | <b>F</b> Légáteresztő szövet |

## Összeszerelés és használati útmutató

- Illesse be a betétet a kampókra átfűzve (ismételje meg 4-szer). (1. ábra)
- Nyomja a kampókat a helyükre a tárolóba. (2. ábra)
- Helyezze a tárolót stabil, egyenletes és a növények számára alkalmas helyre. (Megjegyzés: a nehéz súly miatt nem szabad elmozdítani a beállítás után).
- Helyezze az ültetőt a tárolóra. (3. ábra)
- Helyezze a légáteresztő szövetet az ültetőre (3. ábra), majd ezzel egy időben nyomja keresztül a kampókat a szöveten lévő nyílásokon, hogy az lapos legyen az alján. Ellenőrizze, hogy a szövet fedje az ültető alján lévő összes lyukat.
- Töltse fel megfelelő komposztal az ültető pereméig.
- Ha a növények támasztékot igényelnek, érdemes most elhelyezni a karókat. (4. ábra)
- A tároló szélén lévő lyukak sorozata jelzi a támasztókarók lyukainak helyeit.

**Tipp:** Használja a karó vékony végét a lyuk helyének meghatározásához, majd forgassa el a karót körbe visszafelé.

**Fontos:** A karó átmérője ne haladja meg a 15 mm-t.

## Ültetési tippek

Tervezze meg, hol fogja elhelyezni az ültetőt, hogy a növényeknek elég helyük legyen a növekedéshez.

Az ültetés befejezése után nyomkodja le a komposztot. Ahhoz, hogy a komposzt megfelelően ellássa funkcióját, érintkeznie kell a betéttel.

Ültetést követően enyhén öntözze meg a növényeket felülről, ezáltal megfelelő indulást biztosít azoknak a növekedéshez, és elősegíti, hogy a komposzt leülepedjen a betétrendszerhez.

A virág- és zöldségtermesztő a legtöbb növény termesztésére alkalmas, többek között

- |                 |            |
|-----------------|------------|
| • Paradicsom    | • Eper     |
| • Cukkini       | • Saláta   |
| • Gyógynövények | • Futóbab  |
| • Borsó         | • Virágok  |
| • Uborka        | • Káposzta |
| • Spenót        |            |

A természetssel kapcsolatos további ötletekért és tippekért látogasson el a [www.hozelock.com](http://www.hozelock.com) oldalra.

## A tároló megtöltése

A tároló 15 liter vizet képes raktározni. Kétféleképp tölthető meg: öntözőkannával a töltőajtón lévő ablakon keresztül vagy öntözőcsővel egy csatlakozón keresztül. A vízsztintjelző kerék töltés közben körbeforg. A tároló megtelt, amikor a tárcsa a Max szinten áll. (6. ábra)

## Mikor kell újratöltenem?

Vizet bármikor utántölthet, azonban mindig újra kell tölteni, amikor a keréken a csap és a vízsepp látható. (6. ábra)



## Milyen gyakran kell újratöltenem?

Ez függ attól, hol helyezte el az ültetőt, a hőmérséklettől, a növényfajától és a növények érésétől. Rendszeresen ellenőrizze a vízsztintjelzőt.

## A növények táplálása

Folyékony tápszer közvetlenül a tárolóba vagy a komposztba tölthető, miután előzetesen összekeverte vízzel a gyártó utasításai szerint.

## A természetési időszak végén

Emelje le az ültetőt a tárolóról, távolítsa el a karókat, a betétet és a légáteresztő szövetet. Öblítse le alaposan az összes alkotóelemet, majd a beltéri téli tárolás előtt hagyja azokat megszáradni. A Hozelock javasolja, hogy évente cserélje le a betétet és a légáteresztő anyagot új készletre. A pótalkatrészek és a tartozékok megtalálhatók a [www.hozelockservice.com](http://www.hozelockservice.com) weboldalon.

## Elérhetőség

[www.hozelock.com](http://www.hozelock.com)

## CZ/SK

## Obsah

- |                       |                               |
|-----------------------|-------------------------------|
| <b>A</b> Nádržka      | <b>B</b> Květník              |
| <b>C</b> Hroty x 4    | <b>D</b> Knotový materiál x 4 |
| <b>E</b> Plnicí otvor | <b>F</b> Prodyšná látka       |

## Příručka pro sestavení a obsluhu

- Protáhnete knotový materiál hroty (opakujte x 4) (obr. 1)
- Zatlačte do jejich polohy v nádržce (obr. 2)
- Umístěte nádržku na místo, které je stabilní, ploché a vhodné pro vaše rostliny. (Poznámka: vzhledem k vysoké hmotnosti byste s ní po instalaci neměli hýbat).
- Vložte květník do nádržky. (obr. 3)
- Položte prodyšnou látku do květníku (obr. 4) a zároveň protlačte hroty prořezy v látce tak, aby na dně byla rovná. Ujistěte se, že všechny otvory ve spodní části květníku jsou pokryty látkou.
- Vyplňte vhodným kompostem až k okraji květníku.
- Pokud vaše rostliny potřebují opěru, je nyní vhodné umístit opěrnou tyč (obr. 5)
- Otvory na kraji nádržky ukazují na místo pro opěrné tyče.

**Tip:** Pomocí tenkého konce opěrné tyče najděte otvor a potom ji opět otočte.

**Důležité:** průměr opěrné tyče by neměl přesahovat 15 mm.

## Typy pro pěstování

Dobře si naplánujte, kam květník umístíte, aby rostliny měly dostatek místa pro růst.

Po zasazení kompost stlačte. Kompost se musí dotýkat knotů, aby systém řádně fungoval.

Po zasazení rostliny mírně zalijte seshora, aby rostliny měly něco na začátek a kompost sedl na knotový systém.

V tomto květníku na květiny a zeleninu je možné pěstovat většinu rostlin mimo jiné:

- Rajčata
- Jahody
- Cukety
- Salát
- Bylinky
- Fazole
- Hrášek
- Květiny
- Okurky
- Zelí
- Špenát

Další rady a typy pro pěstování najdete na adrese [www.hozelock.com](http://www.hozelock.com)

## Naplnění nádržky

Nádržka pojme 15 litrů vody a je možné ji plnit buď pomocí konve skrz okénko na plnicím otvoru, nebo pomocí hadice se spojkou. Kolečko indikátoru vodní hladiny se při plnění bude otáčet. Když stupnice ukazuje Max., je nádržka plná. (obr. 6)

max

### Kdy je potřeba doplnit vodu?

Vodu je možné doplnit kdykoli, ale vždy byste ji měli znovu doplnit, když na kolečku uvidíte kohoutek a kapku vody. (obr. 6)



### Jak často se musí voda doplňovat?

To záleží na tom, kam květník umístíte, na teplotě, druhu rostlin a na jejich velikosti. Pravidelně kontrolujte indikátor vody.

## Hnojení rostlin

Tekuté hnojivo můžete přidat rovnou do nádržky nebo do kompostu po tom, co jej předem promícháte s vodou podle pokynů výrobce.

## Konec vegetačního období

Květník zvedněte z nádržky a vyndejte hroty, knoty a prodyšnou látku. Všechny součásti důkladně omyjte a nechte je oschnout. Potom je přes zimu uložte ve vnitřních prostorách. Společnost Hozelock doporučuje každý rok vyměnit knotový materiál a prodyšnou látku za novou sadu. Náhradní díly a příslušenství najdete na stránce [www.hozelockservice.com](http://www.hozelockservice.com)

## Kontaktní údaje

[www.hozelock.com](http://www.hozelock.com)

RU

## Содержание

- A** Резервуар
- B** Кадка
- C** Штыри x 4
- D** Фитильный материал x 4
- E** Загрузочный люк
- F** Воздухопроницаемая ткань

## Порядок сборки и руководство пользователя

- Пропустите штыри сквозь фитильный материал (повторите четыре раза) (Рис. 1).
- Вставьте штыри в указанное положение на резервуаре (Рис. 2).
- Поместите резервуар на устойчивую ровную поверхность, подходящую для ваших растений. (Примечание: собранное и готовое к использованию приспособление имеет большой вес, поэтому его не следует перемещать после завершения сборки).
- Поместите кадку на резервуар. (Рис. 3)
- Накройте кадку воздухопроницаемой тканью (Рис. 4) и одновременно проденьте штыри в отверстия в ткани, так чтобы низ ткани был ровным. Убедитесь, что все отверстия в нижней части кадки закрыты тканью.
- Заполните кадку подходящим компостом до уровня чуть ниже края кадки.
- Если вашим растениям нужна опора, на этом этапе можно установить подпорки (Рис. 5).
- Отверстия по краю резервуара отражают положение отверстий для подпорок.

**Совет:** нащупайте отверстие тонким концом подпорки, а затем переверните подпорку и установите ее тонким концом вверх.

**Важно!** Диаметр подпорок не должен превышать 15 мм.

## Рекомендации по посадке растений

Тщательно продумайте расположение кадки. Учтите, что растения вырастут и им понадобится больше места.

Высадив растения, прижмите компост. Для надлежащей работы системы необходимо, чтобы компост касался фитильного материала.

После высаживания растений слегка полейте их сверху — это поможет им приняться, кроме того, увлажнение компоста будет способствовать работе фитильной системы.

В кадке для цветов и овощей можно выращивать большинство растений, в том числе:

- Помидоры
- Клубнику
- Кабачки
- Латук
- Травы
- Фасоль
- Горох
- Цветы
- Огурцы
- Капусту
- Шпинат

Более подробные советы и рекомендации садоводам см. на сайте [www.hozelock.com](http://www.hozelock.com)



## Наполнение резервуара

Резервуар вмещает 15 л воды. Наполнять его можно либо с помощью лейки через отверстие в загрузочном люке, либо с помощью шланга, подключаемого к разъему. По мере наполнения резервуара дисковый индикатор уровня воды будет вращаться, указывая текущий уровень. На заполнение резервуара указывает отметка «Макс.» на индикаторе (Рис. 6).

max

### Когда нужно доливать воду?

Доливать воду можно в любое время. Воду обязательно нужно долить, если на индикаторе отображается кран и капля воды. (Рис. 6)



### Как часто нужно доливать воду?

Это зависит от места расположения кадки, температуры, типа растений и их возраста. Следите за показаниями индикатора уровня воды.

## Подкормка растений

Жидкую подкормку растений можно добавлять непосредственно в резервуар или в компост. Перед добавлением подкормки ее необходимо разбавить водой согласно инструкции производителя подкормки.

## После завершения сезона

Снимите кадку с резервуара, затем снимите штыри, фитильный материал и воздухопроницаемую ткань. Тщательно вымойте и высушите все компоненты, прежде чем складывать их на зимнее хранение в помещении. Специалисты компании Hozelock рекомендуют ежегодно заменять фитильный материал и воздухопроницаемую ткань. Ассортимент запасных частей и дополнительных принадлежностей см. на сайте [www.hozelockservice.com](http://www.hozelockservice.com)

## Контактная информация

[www.hozelock.com](http://www.hozelock.com)

EST

## Sisukord

- |                          |  |
|--------------------------|--|
| <b>A</b> Depósito        | <b>B</b> Macetero                          |
| <b>C</b> Estacas x 4     | <b>D</b> Material de tiras absorbentes x 4 |
| <b>E</b> Tapa de llenado | <b>F</b> Tela para drenaje                 |

## Montaje y guía del usuario

- Introduzca el material de la tira absorbente a través de las estacas (repetir 4 veces) (fig. 1).
- Presione las estacas hasta colocarlas en su posición correspondiente en el depósito (fig. 2).
- Coloque el depósito en un lugar estable, plano y apto para sus plantas. (Nota: debido al elevado peso, no debe mover el depósito en cuanto haya terminado la instalación).

- Coloque el macetero en el depósito. (fig. 3)
- Coloque la tela para drenaje en el macetero (fig. 4) y, al mismo tiempo, introduzca las estacas a través de las ranuras que hay en la tela, de modo que quede lisa en el fondo del macetero. Asegúrese de que todos los orificios de la base del macetero queden cubiertos por la tela.
- Llene el macetero hasta justo por debajo del borde con un abono adecuado.
- Si sus plantas requieren soporte, es aconsejable insertar las cañas ahora (fig. 5).
- Los orificios del borde del depósito están alineados para indicar la posición de los orificios de soporte de las cañas.

**Consejo:** utilice el extremo delgado de la caña para ayudarle a encontrar el orificio y posteriormente, dele la vuelta.

**Importante:** la caña no debe medir más de 15 mm de diámetro.

## Consejos para sembrar

Estudie el lugar donde vaya a colocar el macetero de modo que las plantas dispongan de suficiente espacio para crecer.

En cuanto haya finalizado la siembra, compacte el abono. El abono tiene que estar en contacto con la tira absorbente para que esta cumpla con su cometido.

Después de la siembra, riegue un poco las plantas para estimular su crecimiento inicial y asentar el abono sobre el sistema de tiras absorbentes.

Las plantas que se pueden cultivar en el macetero de flores y verduras son la mayoría, incluyendo

- |               |                 |
|---------------|-----------------|
| • Tomates     | • Fresas        |
| • Calabacines | • Lechugas      |
| • Hierbas     | • Judías verdes |
| • Guisantes   | • Flores        |
| • Pepinos     | • Pollos        |
| • Espinacas   |                 |

Si desea más consejos y sugerencias sobre crecimiento, visite [www.hozelock.com](http://www.hozelock.com)

## Llenado del depósito

El depósito admite hasta 15 litros de agua y se puede llenar bien con una regadera, a través de la abertura que se encuentra en la tapa de llenado, o con una manguera y un conector. La ruedecilla indicadora del nivel de agua se moverá durante el llenado. El depósito estará lleno cuando el indicador muestre la palabra Máx. (fig. 6).

max

### ¿Cuándo tengo que volver a llenar el depósito?

El depósito deberá volverse a llenar en cuanto aparezca en la ruedecilla indicadora el icono del grifo y la gota de agua, aunque también podrá rellenarlo siempre que lo desee (fig. 6).



### ¿Con qué frecuencia debo llenar el depósito?

Depende del lugar donde haya colocado el macetero, de la temperatura, del tipo de plantas y la madurez de las mismas. Compruebe periódicamente el indicador de agua.

## Alimentación de las plantas

Se puede añadir abono líquido directamente al depósito o al abono en cuanto lo haya diluido en agua de acuerdo con las instrucciones del fabricante.

## Fin de la temporada de cultivo

El macetero debe sacarse del depósito y quitar las estacas, tiras absorbentes y la tela de drenaje. Lave a fondo todos los componentes y deje que se sequen antes de guardarlos en un lugar cerrado durante el invierno. Hozelock recomienda cambiar el material de la tira absorbente y la tela de drenaje por un juego nuevo una vez al año. Para obtener piezas de repuesto y accesorios, visite [www.hozelockservice.com](http://www.hozelockservice.com)

\* Throw away the sachet of desiccant (silica gel) included with the packaging.

## Kontaktandmed

[www.hozelock.com](http://www.hozelock.com)

## LAT

### Saturs

- A** Rezervuārs
- B** Kaste augu audzēšanai
- C** Ķīļi x 4
- D** Ūdeni novadoša materiāla sloksnītes x 4
- E** Iepildes durtiņas
- F** Gaisu caurlaidīgs materiāls

## Uzstādīšanas un lietošanas pamācība

- Izbāziet ūdeni novadošā materiāla sloksnītes cauri ķīļiem (atkārtojiet x 4). (1. att.)
- Iebīdiet ķīļus rezervuārā (2. att.).
- Novietojiet rezervuāru uz līdzenas un stabilas virsmas augiem piemērotā vietā. (Piezīme. Rezervuāra lielā svara dēļ to pēc uzstādīšanas pabeigšanas vairs nevajadzētu pārvietot.)
- Ievietojiet augu stādīšanai paredzēto kasti rezervuārā. (3. att.)
- Iekļājiet kastē gaisu caurlaidīgo materiālu (4. att.) un tajā pašā laikā izbīdiet ķīļus cauri materiāla šķēlumiem, lai tas būtu plakaniski novietots uz pamatnes. Pārlicinieties, vai materiāls nosedz visus kastes apakšā esošos caurumus.
- Piepildiet kasti ar piemērotu kompostu gandrīz līdz pašai tās malai.
- Ja augiem nepieciešams atbalsts, tieši šajā brīdī vajadzētu ievietot balstus (5. att.).
- Caurumi uz rezervuāra malas norāda balstu atbalsta caurumu vietu.

**Padoms.** Ar balsta šaurāko galu atrodiet caurumu un pēc tam pagrieziet balstu otrādi.

**Svarīgi!** Balstu diametrs nedrīkst būt lielāks par 15 mm.

## Padomi par stādīšanu

Atrodiet tādu kastes novietošanas vietu, kurā augiem būs pietiekami daudz vietas augšanai.

Pēc stādīšanas pabeigšanas piebīdītējiet kompostu. Lai šī sistēma pareizi darbotos, kompostam ir jāsasaskaras ar ūdeni novadošā materiāla sloksnītēm.

Pēc iestādīšanas nedaudz aplaistiet augus, lai palīdzētu tiem labi iesakņoties un liktu kompostam nogulsņēties uz ūdeni novadošā materiāla sloksnīšu sistēmas.

Šī kaste puķu un dārzenu audzēšanai ir piemērota gandrīz visiem augiem, tostarp arī šādiem:

- tomāti
- kukiņi
- garšaugi
- zirņi
- gurķi
- spināti
- zemenes
- salāti
- daudzziedu puķiņas
- puķes
- kāposti

Lai skatītu vēl citus padomus un ieteikumus par audzēšanu, apmeklējiet vietni [www.hozelock.com](http://www.hozelock.com)

## Rezervuāra piepildīšana

Šī rezervuāra tilpums ir 15 litri ūdens, un to var piepildīt pa iepildes durtiņu lodziņu, izmantojot lejkannu, vai ar šļūteni, izmantojot savienotāju. Piepildīšanas laikā ūdens līmeņa indikatora ripa griezīsies. Rezervuārs ir pilns, kad uz skalas redzama atzīme „Max.” (6. att.)

max

## Kad jāveic atkārtota piepildīšana?

Ūdens papildināšanu var veikt jebkurā laikā, tomēr rezervuārs vienmēr atkal jāpiepilda tad, kad uz ripas redzams krāna un ūdens piliena simbols. (6. att.)



## Cik bieži jāveic atkārtota piepildīšana?

Tas ir atkarīgs no kastes novietojuma, temperatūras, augu tipa un augu vecuma. Regulāri pārbaudiet ūdens indikatora rādījumu.

## Augu piebarošana

Šķidro mēslojumu var ieliet tieši rezervuārā vai kompostā uzreiz pēc tā sajaukšanas ar ūdeni atbilstoši ražotāja norādījumiem.

## Veģetācijas sezonas beigas

Kaste ir jāizceļ no rezervuāra un jānoņem ķīļi, ūdeni vadošā materiāla sloksnītes un gaisu caurlaidīgais materiāls. Rūpīgi nomazgājiet visas šīs daļas, ļaujiet tām nožūt un novietojiet tās uzglabāšanai pa ziemu iekšējā. Hozelock iesaka katru gadu nomainīt ūdeni vadošā materiāla sloksnītes un gaisu caurlaidīgo materiālu.

Lai iegādātos rezerves detaļas un piederumus, lūdz, apmeklējiet vietni [www.hozelockservice.com](http://www.hozelockservice.com)

## Kontaktinformācija

[www.hozelock.com](http://www.hozelock.com)

## Turinys

- |                           |                                 |
|---------------------------|---------------------------------|
| <b>A</b> Rezervuaras      | <b>B</b> Lovelis                |
| <b>C</b> Smaigai, 4 vnt.  | <b>D</b> Sugertukai, 4 vnt.     |
| <b>E</b> Filtru dangtelis | <b>F</b> Orui pralaidi medžiaga |

## Įrengimas ir vartotojo vadovas

- Prakiškite sugertukus pro smaigus (pakartokite 4 kartus) (1 pav.)
- Tinkamai įkiškite smaigus į rezervuarą (2 pav.)
- Pastatykite rezervuarą stabilioje, lygioje, augalams tinkamoje vietoje. (Pastaba: pastačius, jo nereikėtų judinti, nes jis yra sunkus).
- Dėkite levelį ant rezervuaro. (3 pav.)
- Išklokite levelio dugną orui pralaidžia medžiaga (4 pav.), tuo pat metu prakišdami smaigus pro medžiagos plyšius. Visos levelio dugne esančios angos būtina turi būti uždengtos medžiaga.
- Pripildykite tinkamu kompostu iki levelio krašto.
- Jeigu augalus reikės paremti, dabar būtų gerai įkišti lazdeles (5 pav.)
- Rezervuaro pakraštyje esančios angos išsidėsto vienoje eilėje, nurodydamos atraminių lazdelių angų padėtis.

**Patarimas:** pirmiausiai plonu juo lazdelės galu suraskite angą, o paskui lazdelę vėl apverskite.

**Svarbu:** lazdelės skersmuo turi neviršyti 15 mm.

## Patarimai, kaip sodinti

Suplanuokite, kur ketinate statyti levelį, kad augalams būtų pakaktų vietos augti.

Pasodinę augalus, suspauskite kompostą. Kompostas privalo liesti sugertukus, kad laistymo sistema tinkamai veiktų.

Šiek tiek palaistykite pasodintus augalus, kad augalams pradžioje pakaktų drėgmės, o kompostas nusėstų ir pradėtų veikti drėkinimo sistema.

Gėlių ir daržovių levelyje galima auginti daugelį augalų, įskaitant šiuos:

- |                         |                      |
|-------------------------|----------------------|
| • Pomidorai             | • Braškės            |
| • Cukinijos             | • Salotos            |
| • Prieskoniniai augalai | • Vijoklinės pupelės |
| • Žirniai               | • Gėlės              |
| • Agurkai               | • Kopūstai           |
| • Špinatai              |                      |

Daugiau naudingų patarimų, kaip auginti augalus, rasite tinklapyje [www.hozelock.com](http://www.hozelock.com)

## Rezervuaro užpildymas

Rezervuare telpa 15 litrų vandens; jį galima pripildyti laistytuvu pro filtro dangtelį padarytą langelį arba laistymo žarna, naudojant jungtį. Pilant vandenį į rezervuarą, sūksis vandens lygio indikatorius ratukas. Rezervuaras yra pilnas, kai ratukas rodo maks. (6 pav.)

## Kada reikia pripilti daugiau vandens?

Vandens galima papildyti bet kada; visgi visada privaloma pripilti vandens, kai ant ratuko matote čiaupo ir vandens lašo ženklą. (6 pav.)



## Kaip dažnai reikia pripilti daugiau vandens?

Tai priklauso nuo to, kur pastatytas levelis, o taip pat nuo oro temperatūros, augalų rūšies ir jų brandos. Reguliariai tikrinkite vandens indikatorius rodmenis.

## Augalų tręšimas

Skystų trąšų galima pilti tiesiai į rezervuarą arba į kompostą, pirmiau atskiedus jas vandeniui pagal gamintojų nurodymus.

## Auginimo sezono pabaiga

Levelį reikia iškeikti iš rezervuaro, ištraukti smaigus, išimti sugertukus ir orui pralaidžią medžiagą. Kruopščiai išplaukite visas sudedamąsias dalis, palaukite, kol jos išdžius, ir tik tada padėkite jas į sandėliavimo patalpą saugojimui per žiemą. „Hozelock“ rekomenduoja kasmet pakeisti sugertukus ir orui pralaidžią medžiagą nauju komplektu. Norėdami įsigyti atsarginių dalių ir priedų, apsilankykite tinklavietėje [www.hozelockservice.com](http://www.hozelockservice.com)

## Kontaktiniai duomenys

[www.hozelock.com](http://www.hozelock.com)

## RO

## Cuprins

- |                           |                               |
|---------------------------|-------------------------------|
| <b>A</b> Rezervor         | <b>B</b> Plantator            |
| <b>C</b> Țăruși x 4       | <b>D</b> Împletitură x 4      |
| <b>E</b> Capac de umplere | <b>F</b> Material de aerisire |

## Ghid de montare și de utilizare

- Înșurubați împletitura prin țăruși (repetăți x 4) (Fig. 1.)
  - Împingeți țărușii în poziție pe rezervorul (Fig. 2)
  - Poziționați rezervorul într-un loc stabil, plat și potrivit pentru plantele dvs. (Notă: din cauza greutatei mari, acesta nu trebuie să fie mutat după finalizarea instalării).
  - Așezați plantatorul pe rezervor. (Fig. 3)
  - Așezați materialul de aerisire în plantator (Fig. 4) și, în același timp, împingeți țărușii prin fantele din material, astfel încât să fie orizontal pe partea de jos. Asigurați-vă că toate orificiile de pe partea de jos a plantatorului sunt acoperite de material.
  - Umpleți cu îngrășământ natural adecvat chiar sub bordura plantatorului.
  - În cazul în care plantele au nevoie de sprijin, este bine să fixați baghetele acum (Fig 5)
  - Orificiile de pe marginea rezervorului se aliniază pentru a indica poziția orificiilor de fixare a baghetelor.
- Sfat:** Utilizați capătul subțire al baghetei pentru a găsi orificiul mai ușor, apoi întoarceți bagheta.

**Important:** Bagheta nu trebuie să fie mai mare de 15 mm în

diametru.

## Sfaturi pentru plantare

Planificați unde veți poziționa plantatorul, astfel încât plantele să aibă spațiu suficient pentru a crește.

Apăsați în jos pe îngrășământul organic după terminarea plantării. Îngrășământul organic trebuie să atingă țărșușul pentru a funcționa corect.

Udați ușor plantele de sus după plantare pentru a stimula creșterea lor și pentru ca îngrășământul organic să se așeze în impletitură.

Cele mai multe plante pot fi cultivate în plantatorul pentru flori și legume, inclusiv

- Roșii
- Căpșuni
- Dovlecei
- Salată
- Plante aromatice
- Fasole cățărătoare
- Mazăre
- Flori
- Castraveți
- Varză
- Spanac

Pentru mai multe informații și sfaturi privind creșterea, vizitați [www.hozelock.com](http://www.hozelock.com)

## Umplerea rezervorului

Rezervorul are 15 de litri de apă și poate fi umplut fie cu o stropitoare prin fereastra de pe capacul de umplere sau cu un furtun, folosind un conector. Roata indicatoare a nivelului apei se va învârti în timpul umplerii. Rezervorul este plin atunci când pe cadran apare Max. (Fig 6)



## Când trebuie să umplu din nou?

Apa poate fi completată în orice moment, dar întotdeauna trebuie să fie umplută din nou când vedeți picătura de apă și robinetul pe cadran. (Fig 6)



## Cât de des trebuie să umplu?

Acest lucru depinde de configurația plantatorului, de temperatură, de tipul de plante și de maturitatea plantelor dvs. Verificați indicatorul de apă în mod regulat.

## Hrănirea plantelor

Hrana lichidă poate fi adăugată direct în rezervor sau în îngrășământul natural, odată ce acesta a fost amestecat în prealabil cu apă în conformitate cu instrucțiunile producătorului.

## Sfârșitul perioadei de vegetație

Plantatorul trebuie să fie ridicat de pe rezervor și scoateți țărșușii, meșele și materialul de aerisire. Spălați toate componentele bine și lăsați să se usuce înainte de depozitare în interior pe timpul iernii. Hozelock recomandă înlocuirea impletiturii și a materialului de aerisire cu un set nou în fiecare an. Pentru piese de schimb și accesorii, vă rugăm să vizitați [www.hozelockservice.com](http://www.hozelockservice.com)

## Detalii de contact

[www.hozelock.com](http://www.hozelock.com)

UA

## Зміст

- A Резервуар
- B Контейнер
- C Зубці x 4 шт.
- D Смужки, що вбирають вологу x 4 шт.
- E Горловина для наповнення
- F Дихаюча тканина

## Посібник для користувача

- Населіть смужки в зубці (Повторіть 4 рази) (Мал. 1.)
- Розмістіть зубці вертикально в резервуарі (Мал. 2)
- Розмістіть резервуар так, щоб він був у стабільному положенні, та розміщений горизонтально і зручно для рослин. (Зауважте, що через велику вагу його не можна переносити після завершення установки).
- Помістіть контейнер в резервуар. (Мал.3)
- Помістіть тканину у контейнер (Мал.4), в той самий час проштовхнувши зубці в розрізи в тканині таким чином, щоби вона розпростерлася на дні. Упевніться, що усі дірки на дні контейнера вкриті тканиною .
- Наповніть підходящим ґрунтом, не досягаючи краю контейнера.
- Якщо вашим рослинам потрібна підтримка, то саме час встановити паличку (Мал.5)
- Дірки по краю резервуара показують розміщення дірок для паличок.

**Підказка!** Для того, щоб знайти дірку візьміть тонький кінець палички, а тоді поверніть паличку навколо.

**Важливо!** Ваша паличка не повинна бути більшою, ніж 15 мм в діаметрі.

## Корисні поради щодо посадки

Сплануйте де ви збираєтеся розмістити контейнер, щоби у рослин було достатньо місця для росту.

Натисніть на ґрунт після завершення посадки. Для того, щоби був ефект потрібно, щоби ґрунт торкався смужок.

Підлийте рослини водою (зверху) для того, щоби допомогти їм прижитися і щоби ґрунт працював за системою вбирання вологи.

В контейнері для квітів та овочів можна вирощувати будь-які рослини, включаючи:

- Помідори
- Полуниця
- Цукіні
- Салат
- Трави
- Стручкова квасоля
- Горох
- Квіти
- Огірки
- Капуста
- Шпинат

Для додаткових порад стосовно вирощування зайдіть на нашу сторінку: [www.hozelock.com](http://www.hozelock.com)

## Як наповнювати резервуар?

Резервуар може вмщувати до 15 літрів води. Його можна наповнювати або поливалкою через горловину для наповнення, або за допомогою шланга, використовуючи з'єднувач. Колесо-індикатор рівня води буде крутитися під час наповнення. А коли резервуар буде наповнений, то шкала покаже «Max.» (максимум) (Мал. 6).

max

## Як часто потрібно наповнювати резервуар?

Воду можна додавати в будь-який час. Але ви повинні завжди наповнювати водою, коли побачите краник та зменшення води на колесі. (Мал.6)



## Як часто потрібно поповняти?

Це залежить від того, де розташований ваш контейнер, а також від температури, типу рослини та її віку. Регулярно перевіряйте Індикатор води.

## Живлення рослин

Рідка підживка може додаватися прямо в резервуар або у ґрунт після того, як він був змішаний з водою згідно з інструкціями виробника.

## Кінець періоду росту

Контейнер, зубці, смужки та дихаючу тканину потрібно забрати з резервуару. Помийте усі компоненти та дайте їм висохнути перед тим, як занести всередину для збереження протягом зими. «Hozelock» рекомендує замінювати смужки, що вбирають вологу, а також дихаючу тканину новими щороку. Для того, щоб придбати запасні деталі, будь ласка, завітайте на наш сайт: [www.hozelockservice.com](http://www.hozelockservice.com)

## Контактні дані

[www.hozelock.com](http://www.hozelock.com)

SLO

## Vsebina

- |                                |                            |
|--------------------------------|----------------------------|
| <b>A</b> Posoda za vodo        | <b>B</b> Cvetlično korito  |
| <b>C</b> Konice (4)            | <b>D</b> Pivnik (4 vrvice) |
| <b>E</b> Odprtina za polnjenje | <b>F</b> Vrtna tkanina     |

## Navodila za montažo in uporabo

- Пивник napeljite skozi konice (štirikrat ponovite) (slika 1).
- Konice namestite v ustrezni položaj na posodi za vodo (slika 2).
- Posodo za vodo namestite na stabilno in ravno mesto, primerno za rastline. (Opomba: zaradi velike teže posode po končani namestitvi ne premikajte).
- Cvetlično korito položite nad posodo za vodo. (slika 3)
- Vrtno tkanino položite v cvetlično korito (slika 4) in hkrati potisnite konice skozi reže tkanine, tako da bo ta v ravni

legi na dnu. Poskrbite, da bodo vse odprtine na dnu korita prekrile s tkanino.

- Korito skoraj do roba napolnite z ustrezno zemljo.
- Če vaše rastline potrebujejo oporo, je dobro da že zdaj namestite oporne palice (slika 5).
- Luknjice na robu posode za vodo so v isti ravnini, tako da lahko vidite lego odprtín za oporne palice.

**Nasvet:** uporabite tanjši del palice za določanje položaja odprtín, nato obrnite palico.

**Pomembno:** premer palice ne sme biti večji od 15 milimetrov.

## Nasveti za sajenje

Načrtujte mesto, kamor boste postavili cvetlično korito, tako da bodo imele rastline dovolj prostora za rast.

Ko končate s sajenjem, pritisnite navzdol na zemljo. Zemlja se mora za ustrezno delovanje dotikati pivnika.

Po tem, ko ste posadili rastline, jih rahlo zalijte od zgoraj in jim dajte začetni zagon ter pomagajte pri povezavi zemlje in sistema s pivnikom.

V koritu za rože in zelenjavo lahko gojite večino rastlin, kot na primer:

- |              |                 |
|--------------|-----------------|
| • paradiznik | • jagode        |
| • bučke      | • solato        |
| • zelišča    | • stročji fižol |
| • grah       | • rože          |
| • kumarice   | • zelje         |
| • špinačo    |                 |

Za več namigov in nasvetov v zvezi z gojenjem obiščite spletno mesto [www.hozelock.com](http://www.hozelock.com)

## Polnjenje posode za vodo

Posoda za vodo drži 15 litrov in jo je mogoče polniti z zalivalko skozi okence na odprtini za polnjenje ali s cevjo za zalivanje prek priklička. Indikatorsko kolesce za raven vode se med polnjenjem premika. Posoda za vodo je napolnjena, ko se na merilniku prikaže napis »Max« (slika 6).

max

## Kdaj je treba znova napolniti posodo za vodo?

Posodo lahko kadar koli napolnite do vrha, vendar jo je treba napolniti vedno, ko na kolescu opazite znak za pipo s kapljico vode (slika 6).



## Kako pogosto je treba polniti posodo za vodo?

To je odvisno od lege korita, temperature, vrste rastlin in njihove zrelosti. Redno preverjajte indikator vode.

## Dodajanje hranil rastlinam

Če je bilo tekoče hranilo predhodno zmešano z vodo po navodilih proizvajalca, ga lahko dodate neposredno v posodo za vodo ali v zemljo.

## Konec rastne sezone

Korito dvignite iz posode za vodo ter odstranite konice, pivnik in vrtno tkanino. Vse dele temeljito izperite in osušite

pred shranjevanjem v notranjih prostorih čez zimo. Podjetje Hozelock priporoča, da pivnik in vrtno tkanino vsako leto zamenjate z novim kompletom.

Za informacije o nadomestnih delih in dodatkih obiščite spletno mesto [www.hozelockservice.com](http://www.hozelockservice.com)

## Podatki za stik

[www.hozelock.com](http://www.hozelock.com)







# **HOZELOCK**

Hozelock Ltd.  
Midpoint Park, Birmingham,  
B76 1AB. England  
Tel: +44 (0) 121 313 1122

**[www.hozelock.com](http://www.hozelock.com)**

33896-000