

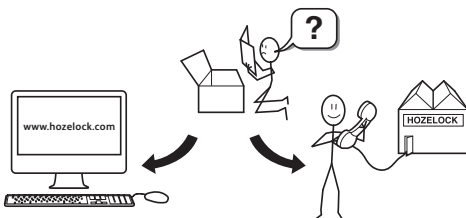
AQUARIUM

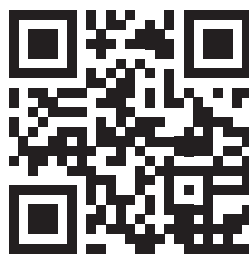
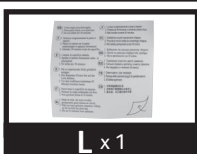
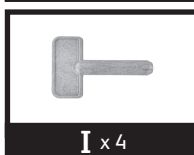
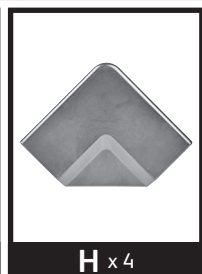
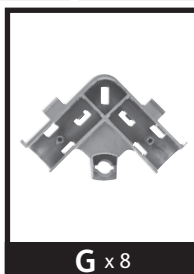
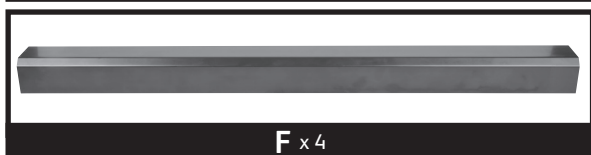
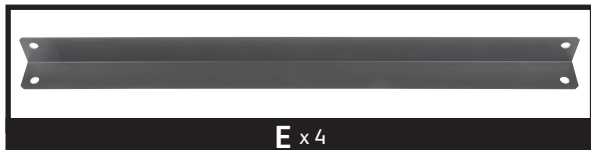
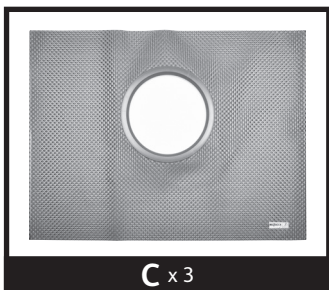
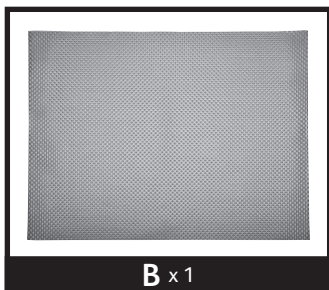


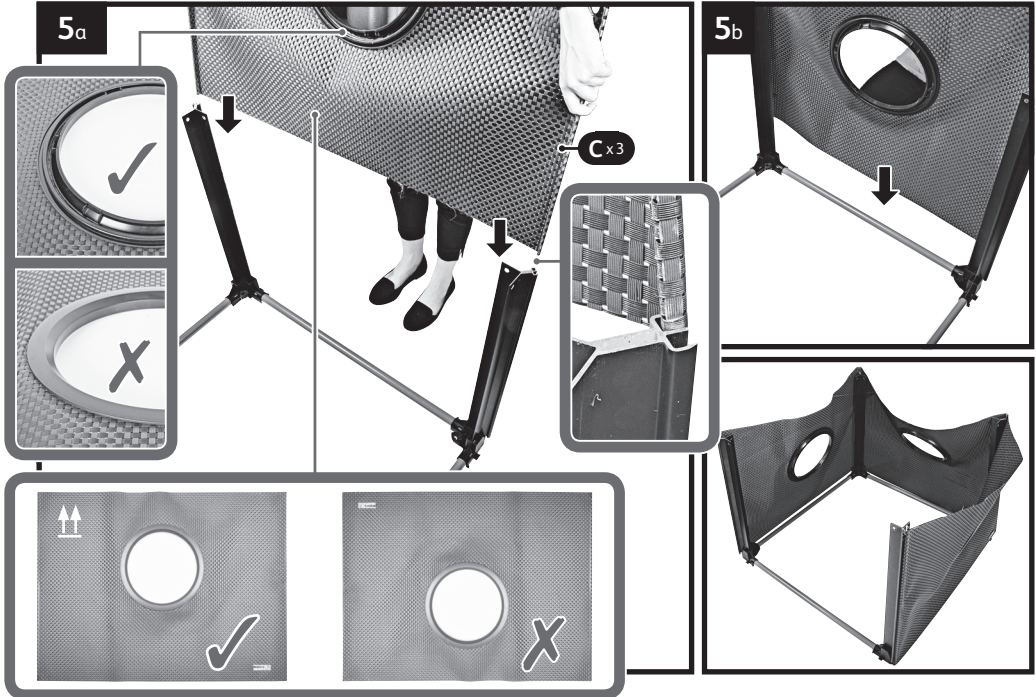
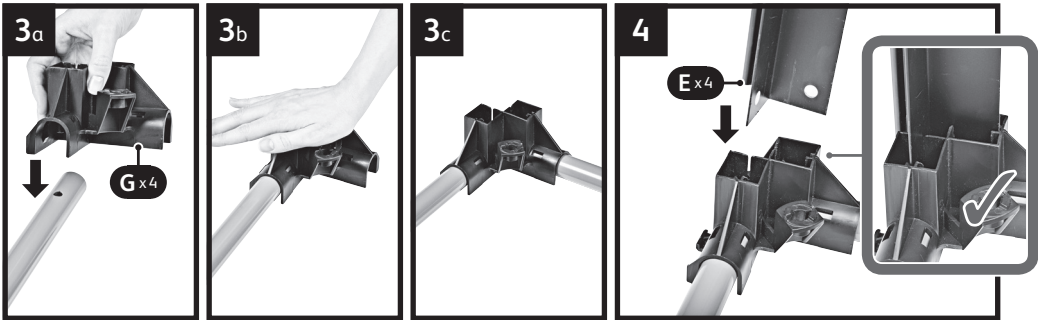
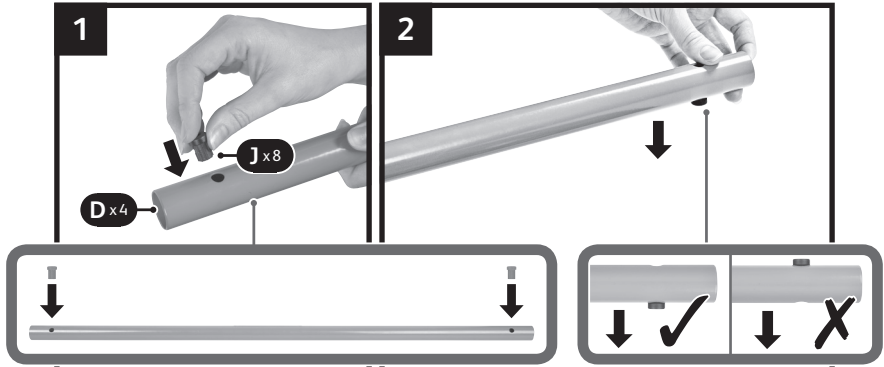
Hozelock Ltd.
Midpoint Park, Birmingham,
B76 1AB, England
Tel: +44 (0) 121 313 1122

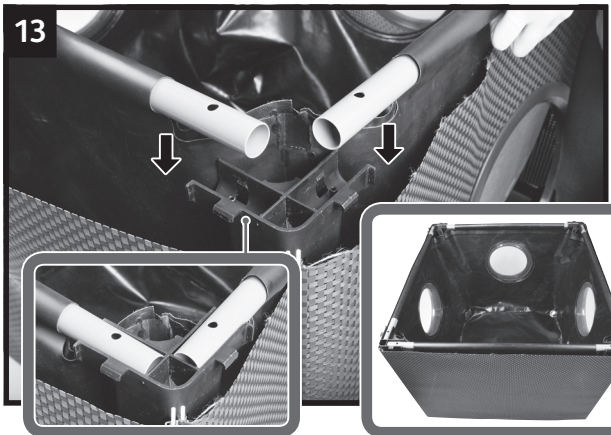
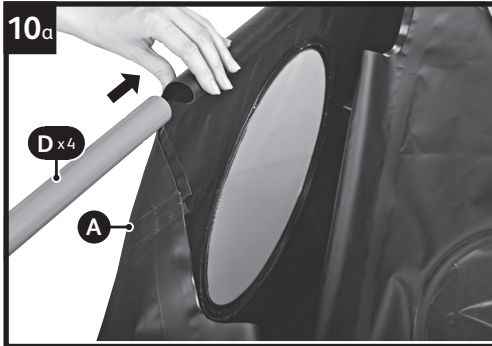
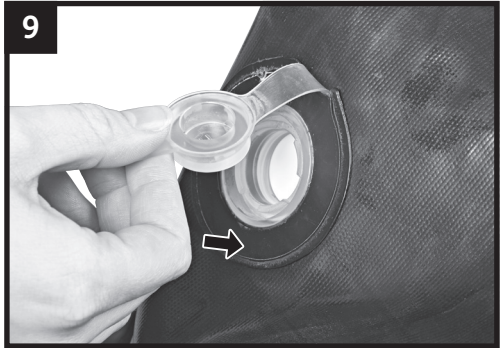
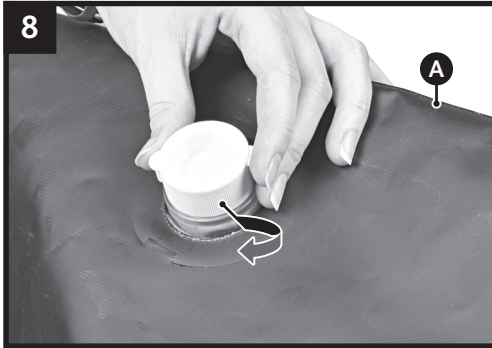
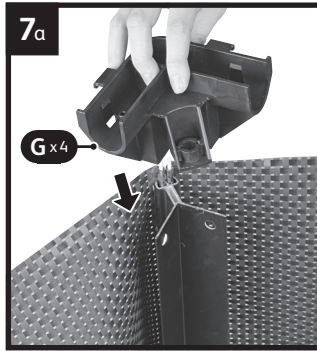
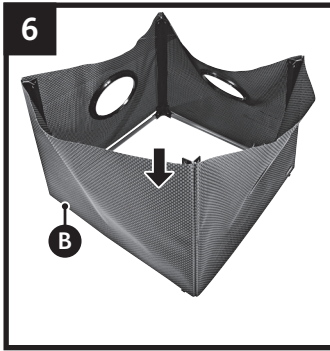
www.hozelock.com

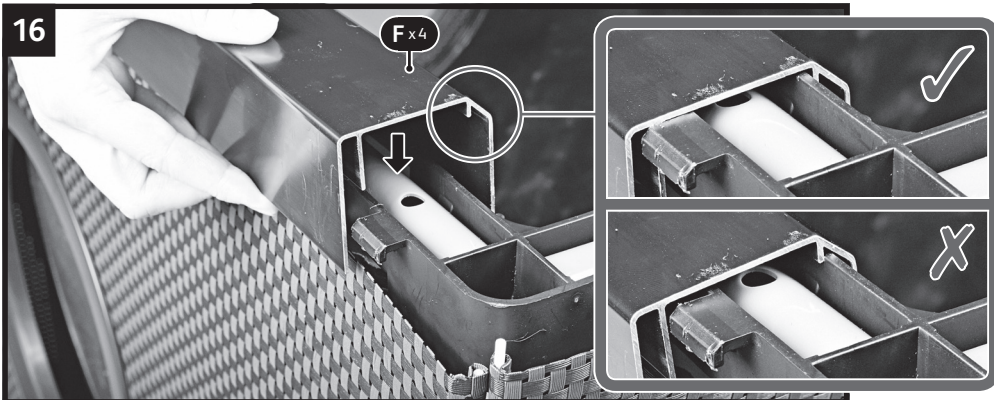
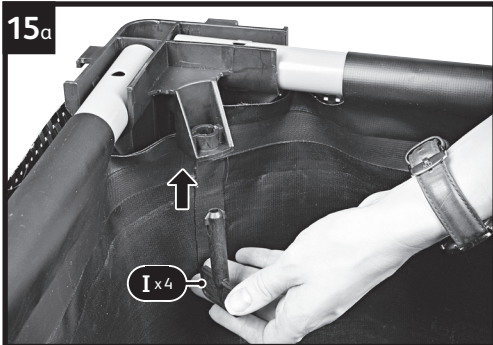
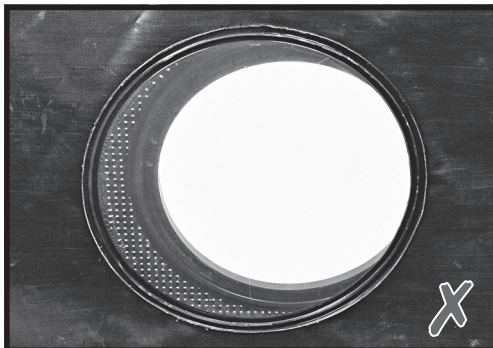
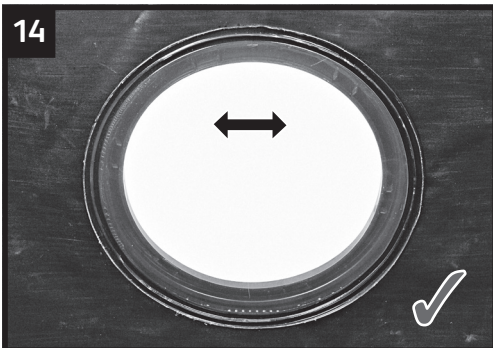
33215-002

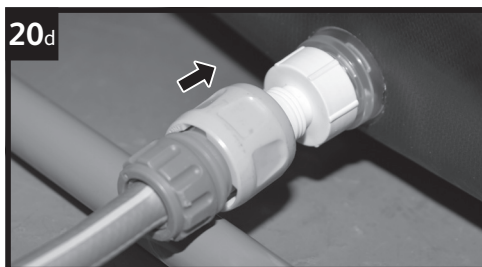
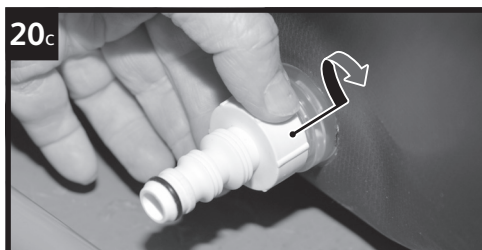
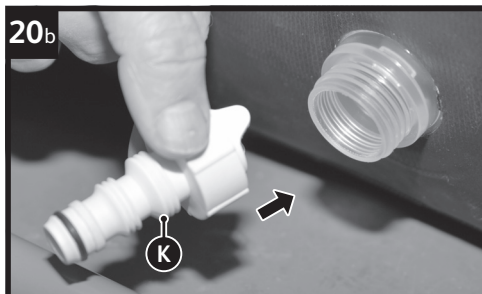
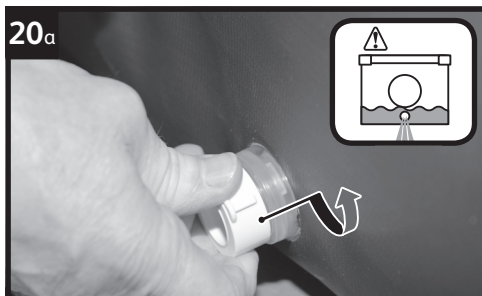
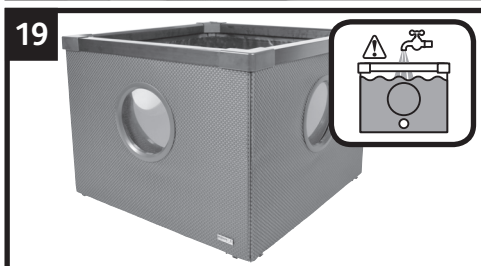
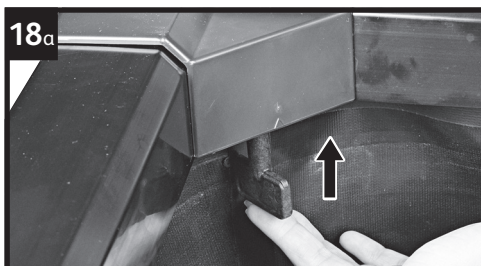
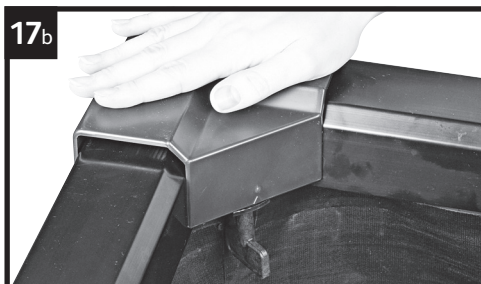
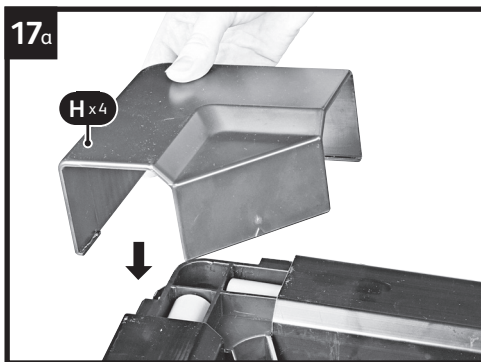












GB

Installation & Operating Instructions



READ INSTRUCTIONS CAREFULLY BEFORE INSTALLATION & USE.

- Children and persons with reduced physical, sensory or mental capabilities must be supervised when in the vicinity of the pond.
- 'Read the Instructions' & 'Caution' Symbols.
- Place on sturdy level ground.
- Ensure placement area is debris free and there are no sharp objects (i.e. stones) that could pierce the pond liner.

D

Installations- und Bedienungsanleitung



LESEN SIE DIE ANLEITUNG VOR DER INSTALLATION UND INBETRIEBNAHME SORGFÄLTIG DURCH.

- Kinder und Personen mit eingeschränkten physischen, sensorischen oder mentalen Fähigkeiten müssen im Umkreis des Teichs beaufsichtigt werden.
- Symbole „Anleitung lesen“ u. „Achtung“.
- Auf tragfähigen, ebenen Untergrund legen.
- Darauf achten, dass der Bereich frei von Fremdkörpern und scharfen und spitzen Gegenständen wie z. B. Steinen ist, die die Teichfolie durchstechen könnten.

S

Installations- och driftanvisningar



LÄS INSTRUKTIONERNA NOGGRANT FÖRE INSTALLATION OCH ANVÄNDNING.

- Barn och personer med fysiska, sensoriska eller mentala funktionshinder måste hållas under uppsikt när de vistas nära dammen.
- Läs instruktionerna och varningsymbolerna.
- Placera på en stabil, jämn markyta.
- Se till att området är fritt från skräp och att det inte finns några skarpa föremål (t.ex. stenar) som kan göra hål på damduken.

F

Instructions d'utilisation et d'installation



VEUILLEZ LIRE CES INSTRUCTIONS ATTENTIVEMENT AVANT L'INSTALLATION ET L'UTILISATION DU DISPOSITIF.

- Les enfants et personnes aux capacités physiques, sensorielles ou mentales réduites doivent demeurer sous surveillance lorsqu'ils se trouvent à proximité du bassin.
- Symboles « Attention » & « Lire les instructions »
- Placer sur un sol solide et bien plat.
- S'assurer que l'environnement est exempt de tous débris ou objets tranchants (ex : pierres) susceptibles de percer le revêtement de bassin.

NL

Installatie- en gebruiksinstructies



LEES ZORGVULDIG DE INSTRUCTIES VÓÓR INSTALLATIE EN GEBRUIK.

- Personen (met inbegrip van kinderen) met beperkte fysieke, zintuiglijke of mentale mogelijkheden, moeten onder toezicht staan wanneer ze zich in de buurt van de vijver bevinden.
- Symbolen voor 'Lees de instructies' en 'Opgelet'.
- Op een stevige ondergrond plaatsen.
- Zorg dat het installatiegebied vrij is van puin en dat er geen scherpe voorwerpen (bijv. stenen) de vijverfolie doorprikken.

I

Istruzioni per l'installazione e l'uso



LEGGERE ATTENTAMENTE LE ISTRUZIONI PRIMA DI INSTALLARE E UTILIZZARE.

- Nelle vicinanze del laghetto, è necessaria un'attenta supervisione dei bambini e delle persone con deficit fisici, sensoriali o cognitivi.
- Simboli per "Leggere le istruzioni" e "Attenzione".
- Appoggiare su un'area solida e in piano.
- Controllare che l'area selezionata non presenti detriti o corpi estranei appuntiti (es. pietre) che potrebbero perforare il telo per il laghetto.

E

Instrucciones de instalación y funcionamiento



LEA LAS INSTRUCCIONES ATENTAMENTE ANTES DE LA INSTALACIÓN Y EL USO.

- Los niños y las personas con discapacidad física, sensorial o mental deberán estar supervisados cuando estén cerca del estanque.
- Lea las instrucciones y los símbolos de precaución.
- Colocar sobre terreno llano y estable.
- Asegúrese de que en la zona no haya residuos ni objetos afilados (es decir, piedras) que puedan crear agujeros en la lona impermeable.

N

Installasjons- og bruksanvisning



LES INSTRUKSENE NØYE FØR INSTALLERING OG BRUK.

- Barn og personer med nedsatt fysisk, sensorisk eller mental evne må overvåkes når de er i nærheten av dammen.
- 'Les instruksjonene' og vær oppmerksom på symboler som viser at du må være forsiktig.
- Plasseres på et jevnt underlag.
- Sørg for at underlaget er fritt for rusk og at det ikke finnes skarpe gjenstander (dvs. steiner) som kan trenge gjennom damduken.

FIN

Asennus- ja käyttöohjeet



LUE OHJEET HUOLELLISESTI ENNEN LAITTEEN ASENNUSTA JA KÄYTTÖÄ.

- Lapsia ja henkilöitä, joilla on heikentynyt fyysinen tai henkinen toimintakyky, on valvottava lammen läheisyydessä.
- "Lue ohjeet"- ja "Huomio"-symbolit.
- Aseta tukevalle tasamaalle.
- Varmista, ettei alueella ole roskia eikä teräviä esineitä (esim. kiviä), jotka voivat puhkaista lammen vuorauksen.

DK

Installations- og driftsvejledning



LÆS INSTRUKTIONER OMHYGGELIGT FØR INSTALLATION OG BRUG.

- Børn og personer med nedsat fysisk, sensorisk eller mental evne skal overvåges, når de er i nærheden af hoveddammen.
- 'Læs Vejledningen' & 'Forsigtig' Symboler.
- Placer på fast og plan jordbund.
- Sørg for, at placeringsområdet er frit for affald og skarpe objekter (f.eks. sten), der kan punktere bassinfolien.

P

Instruções de instalação e funcionamento



LEIA CUIDADOSAMENTE AS INSTRUÇÕES ANTES DA INSTALAÇÃO E UTILIZAÇÃO.

- As crianças, bem como os adultos com limitações físicas, sensoriais ou mentais, devem ser supervisionadas quando se encontrarem nas imediações do lago.
- Símbolos "Leia as instruções" "Cuidado".
- Coloque numa superfície nivelada e robusta.
- Certifique-se de que a área de colocação não apresenta detritos e de que não há objetos afiados (por exemplo, pedras) que possam perfurar o revestimento do lago.

PL

Instrukcja instalacji i użytkowania



PRZED INSTALACJĄ I UŻYCIEM NALEŻY DOKŁADNIE PRZECZYTAĆ NINIEJSZĄ INSTRUKCJĘ.

- Dzieci oraz osoby o obniżonej sprawności fizycznej, sensorycznej lub umysłowej przebywające w pobliżu oczka wodnego muszą być nadzorowane.
- Symbole „Przeczytaj instrukcję” i „Ostrożnie”.
- Umieścić na równym, nośnym podłożu.
- Upewnić się, że w miejscu ułożenia nie znajdują się odpadki ani ostre przedmioty (np. kamienie), które mogłyby uszkodzić folię.



Hozelock Ltd.
Midpoint Park, Birmingham,
B76 1AB, England
Tel: +44 (0) 121 313 1122

www.hozelock.com

33215-002