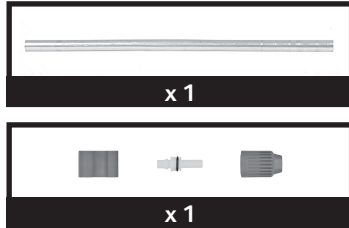
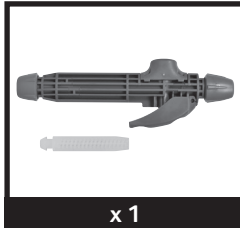
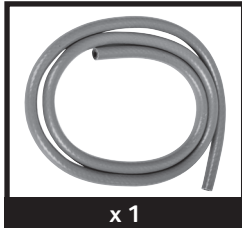
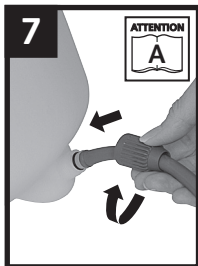
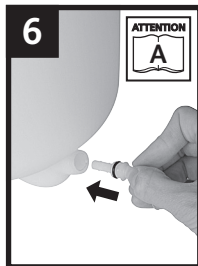
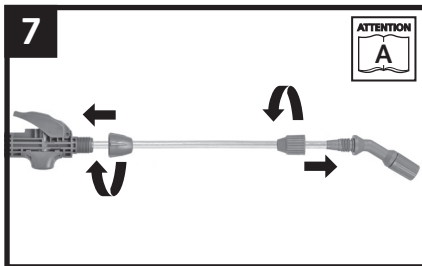
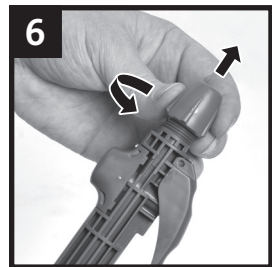
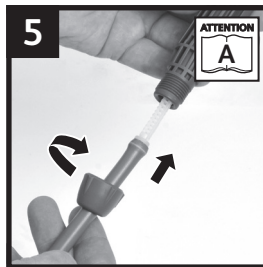
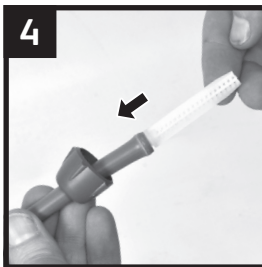


Contents • Contenu • Inhalt • Inhoud • Contenidos • Innehåll • Innhold • Sisältö • Indhold
 Indice • Conteúdo • Zawartość • Περιεχόμενα • İçindekiler • Tartalom • Obsah • Содержание
 Sisukord • Saturs • Turinys • Cuprins • Зміст • Vsebina

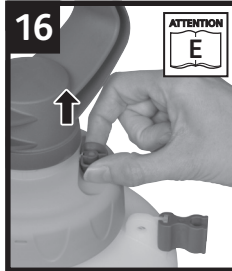
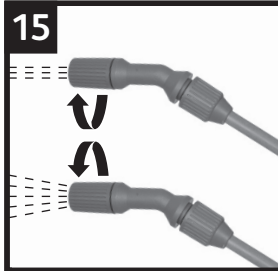
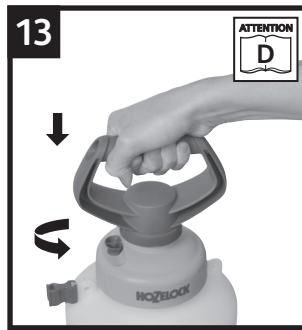


Assembly • Assemblage • Montage • Samenstelling • Montaje • Montering • Monterung
 Kokoaminen • Montering • Montaggio • Montagem • Montaż • Συγκρότημα • Montaj • Összeszerelés • Sestava
 Сборка • Koostamine • Montáža • Surinkimas • Ansamblu • Монтаж • Sestav



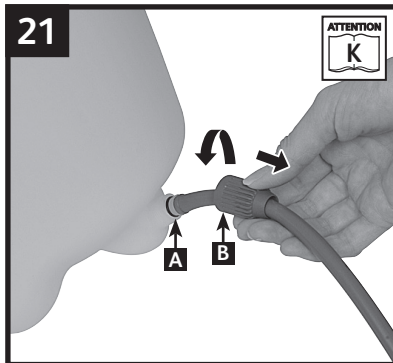
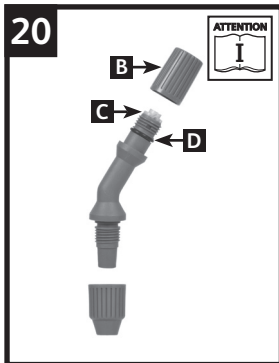
Operation • Fonctionnement • Bedienung • Gebruik • Funcionamiento • Användning • Bruk • Käyttö • Drift • Uso
 Operação • Obsługa • Λειτουργία • Çalıştırma • Használat • Provoz • Эксплуатация • Kasutamine • Darbība
 Naudojimas • Operare • Використання • Delovanje





Maintenance • Entretien • Wartung • Onderhoud • Mantenimiento • Underhåll • Vedlikehold • Huolto • Vedligehold
 Manutenzione • Manutenção • Konserwacja • Συντήρηση • Bakım • Karbantartás • Zdrba • Техническое обслуживание
 Hooldamine • Tehniskā aprkope • Prižiūra • Întreținere • Обслуговування • Vzdrževanje





GB

Thank you for choosing a Hozelock quality sprayer, you can be assured of many years of reliable service from this product.

Instructions & Warnings

- This sprayer is intended for use with water-based solutions of: insecticides, fungicides, weedkillers and fertilizers.
- Always follow the chemical suppliers instructions, as well as the instructions supplied with this sprayer.
- Make sure all nuts are screwed hand tight before use.
- If the sprayer has been used with chemicals, discard safely any unused solution after use.
- Always use eye protection when replacing valves, seals or springs
- **Before carrying out any maintenance on this sprayer it is essential to depressurize the bottle, by lifting the pressure release knob.**

- ⚠ Always wear protective clothing, goggles, face mask and gloves.
- ⚠ Avoid inhaling spray mist.
- ⚠ Avoid skin contact with chemicals.
- ⚠ Always work in a well ventilated area.
- ⚠ Take care to protect children, pets & fish from exposure to chemicals.
- ⚠ Always wash hands thoroughly after use & especially before eating.
- ⚠ Always wash any contaminated clothing.
- ⚠ Seek medical attention if spray gets in your eyes or you develop any symptoms after spraying.
- ⚠ Do not spray near food or food preparation areas. When spraying crops, pay particular attention to the chemical manufacturers advice on time before crops can be eaten.
- ⚠ Do not spray any solvent e.g. White spirit.
- ⚠ Spray only thin watery solutions; thicker mixtures will clog the nozzle.

⚠ Powdered chemicals can be sprayed successfully if they are completely soluble in water. If they are not, or the solution tends to settle, spraying can still be successful if the mixture is continually agitated.

⚠ If the material to be sprayed contains sediment, strain the liquid into the sprayer bottle.

⚠ Do not over pressurize the bottle. The pressure release valve is designed to release excess pressure, and must not be tampered with, or forced to remain closed.

⚠ Winter use – drain liquid from all parts and loosen pump assembly.

⚠ Annual maintenance – At least once per year thoroughly clean the whole sprayer and apply silicone grease to all moving parts & seals. Test with water, and if any washer or seal has perished it must be replaced.

Notes

- A** Ensure the hose fully covers the barbed details on both the lance, and the outlet connection. Make sure all nuts are hand tight before use.
- B** This sprayer is made from many types of plastic, and although the liquid you wish to spray may also be packed in plastic, this does not guarantee it will not damage the sprayer. If you have any doubt about compatibility, contact Hozelock consumer services. When filling the sprayer ensure that the maximum fill level is not exceeded.
- C** Ensure that the pump is screwed into the bottle tightly and locked in position.
- D** **Before operating the pump, operate the pressure release valve manually by lifting the knob to ensure it is free to move, then release the handle by rotating anticlockwise, pressurise bottle and then lock back in position.**
- E** After using the sprayer, manually operate the pressure release valve as above, to depressurize.
- F** If the sprayer has been used with chemicals discard any unused solution in an environmentally friendly manner.
- G** Fill bottle with warm (not hot) water, reassemble the

sprayer, and spray some of the contents. Repeat, and check that the nozzle is free from sediment. If necessary, repeat the process until the sprayer is clean. NB: Do not use detergent.

H The pump assembly and pressure release valve o rings should be lubricated to allow the sprayer to pump air efficiently. Access the seals by unscrewing the plunger retaining ring. Apply silicone grease regularly to the pump, piston and release valve o ring seals (A).

I The nozzle cap (B) and swirl grooves (C) should be kept clean and free of obstructions. The o ring seal (D) should be lubricated with silicone grease to allow the spray pattern to be easily changed.

J To clean or replace the outlet o ring seal, unscrew the retaining nut (B), and pull out the spigot (A).

Guarantee

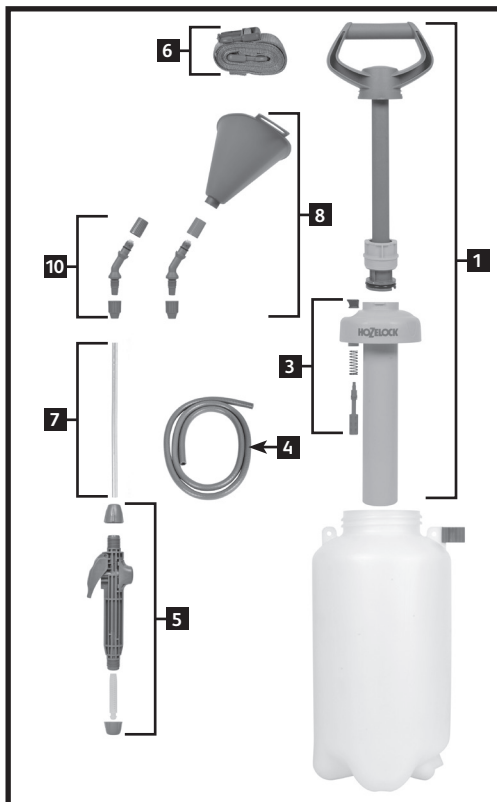
- Hozelock guarantees this sprayer against any defect arising from faulty materials or workmanship for a period of 1 year from the date of purchase, provided that it has only been used in accordance with these instructions. The guarantee is limited to the repair or replacement of any defective or faulty item. Proof of purchase must be retained.
- The Hozelock guarantee also covers 'O' rings and seals for a 12-month period, as these are wearing parts, they are available as spares from the retailer or from Hozelock direct.

Troubleshooting

Issue	Problem	Solution
Weak or no spray	Sprayer will not pressurise	Ensure all connections are tight
	Loss of pressure	Check 'O'-rings and seals are lubricated and show no signs of wear or damage – replace if required (see notes H, I and J)
	Obstruction	There could be a blockage in the nozzle, the trigger or the outlet hose
Distorted Spray	Obstruction	There could be debris in the nozzle
Leaks	Build up of sediment or foreign matter on sealing surfaces	Check 'O'-rings and seals are free from dirt – Clean or replace if required
	Worn or damaged 'O' rings or washers.	Check 'O'-rings and seals are free from wear or damage – replace if required

Issue	Problem	Solution
Handle rises	Faulty non return valve	This stops the compressed air in the container from escaping back into the pump If faulty, the pump handle will rise when the container is pressurized. To remove the valve, lift the edge and pull (NB take care not to damage the sealing face of the barrel. Replace with a new valve by pushing firmly over the centre hole)

Spares and Accessories



- 1 Complete pump assembly - Part No. 4128
- 2 Outlet kit - Part No. 4130
- 3 Pressure release valve assy - Part No. 4132
- 4 1.5m hose (PVC) - Part No. 4099
- 5 Trigger assembly - Part No. 4134
- 6 Strap assembly - Part No. 4136
- 7 Lance assembly - Part No. 4106
- 8 Weedkiller cone with fanspray angled head assembly - Part No. 4112
- 9 Annual service kit - Part No. 4125

10 Remplacement nozzle kit (jet and fan) - Part No. 4133
Please go to www.hozelock.com for details of spares and accessories available.

Consumer helpline: 0121 313 1122

F

Merci d'avoir choisi un pulvérisateur de qualité Hozelock. Vous avez la garantie de nombreuses années de service fiable avec ce produit.

Instructions et avertissements

- Ce pulvérisateur est conçu pour être utilisé avec des solutions aqueuses d'insecticides, fongicides, désherbants et engrais.
- Toujours suivre les instructions des fournisseurs de produits chimiques, ainsi que les instructions fournies avec le pulvérisateur.
- Vérifier que tous les écrous sont bien serrés à la main avant toute utilisation.
- Lorsque des produits chimiques ont été utilisés avec le pulvérisateur, éliminez toute solution non utilisée en toute sécurité après utilisation.
- Toujours porter une protection oculaire lors du remplacement des valves, des joints ou des ressorts.
- **Avant d'effectuer toute tâche de maintenance sur ce pulvérisateur, il est essentiel de dépressuriser la bouteille en activant le détendeur de pression.**

⚠ Toujours porter des vêtements de protection, des lunettes de sécurité, un masque facial et des gants.

⚠ Éviter de respirer les vaporisations du pulvérisateur.

⚠ Éviter tout contact des produits chimiques avec la peau.

⚠ Toujours travailler dans une zone bien ventilée.

⚠ Veiller à protéger les enfants, les animaux domestiques et les poissons de toute exposition aux produits chimiques.

⚠ Toujours se laver minutieusement les mains après utilisation, notamment avant de manger.

⚠ Toujours laver tout vêtement contaminé.

⚠ Demander l'avis d'un médecin en cas de contact avec les yeux ou d'apparition de tout symptôme après la vaporisation.

⚠ Ne pas vaporiser à proximité d'aliments ou de zones de préparation alimentaire. Lors de la pulvérisation de cultures, prêter une attention particulière aux conseils du fabricant des produits chimiques concernant la durée après laquelle les cultures peuvent être consommées.

⚠ Ne pas vaporiser de solvant, comme du white spirit.

⚠ Pulvériser uniquement des solutions aqueuses liquides, car des mélanges plus épais risquent de boucher l'embout.

⚠ Les produits chimiques en poudre peuvent être vaporisés s'ils sont totalement solubles dans l'eau. Si ce n'est pas le cas, ou si la solution a tendance à se déposer, le mélange peut tout de même être vaporisé en l'agitant sans cesse.

⚠ Si le produit à vaporiser contient des sédiments, filtrer le liquide lors du remplissage du pulvérisateur.

⚠ Ne pas mettre la bouteille sous une pression excessive. Le détendeur de pression est conçu pour libérer toute pression excessive. Il est donc important de ne pas l'altérer, ni de le forcer à rester fermé.

⚠ Utilisation pendant l'hiver - Vidanger le liquide de tous les composants et dévisser la pompe.

⚠ Entretien annuel – Nettoyer soigneusement l'intégralité du pulvérisateur au moins une fois par an et appliquer de la graisse silicone sur toutes les parties mobiles et les joints. Faire un test avec de l'eau et lorsqu'une rondelle ou un joint est périmé, il faut le remplacer.

Notes

A Vérifier que le tuyau recouvre complètement les crans de la lance et du raccord de sortie. Vérifier que tous les écrous sont bien serrés à la main avant toute utilisation.

B Ce pulvérisateur est composé de nombreux types de plastiques et, même si le liquide à pulvériser est également conservé dans un conteneur en plastique, il n'est pas garanti qu'il n'endommagera pas le pulvérisateur. En cas de doute sur la compatibilité, contactez les services clients Hozelock. Lors du remplissage, veiller à ne pas dépasser le niveau de remplissage maximum.

C Vérifier que la pompe est bien vissée sur la bouteille et verrouillée.

D **Avant d'actionner la pompe, actionner manuellement la soupape de pression en soulevant le détendeur pour vérifier qu'il se déplace librement avant de relâcher la poignée en tournant dans le sens anti-horaire, de mettre la bouteille sous pression et de la verrouiller en position.**

E Après avoir utilisé le pulvérisateur, activer manuellement le détendeur de pression comme décrit ci-dessus, afin de le dépressuriser.

F Lorsque des produits chimiques ont été utilisés avec le pulvérisateur, éliminez toute solution non utilisée en respectant l'environnement.

G Remplir la bouteille d'eau chaude (non bouillante), remonter le pulvérisateur et vaporiser une partie du contenu. Répéter l'opération et vérifier l'absence de tout sédiment dans l'embout. Si nécessaire, répéter l'opération jusqu'à ce que le pulvérisateur soit propre. NB : Ne pas utiliser de détergent.

H Le joint torique de la pompe et du détendeur de pression doit être lubrifié pour permettre un pompage efficace de l'air. Les joints sont accessibles en dévissant l'anneau de fixation du piston. Appliquer régulièrement de la graisse silicone sur les joints toriques (A) de la pompe, du piston et du détendeur de pression.

I L'extrémité de l'embout (B) et les rainures (C) doivent toujours être propres et non obstruées. Le joint torique (D) doit être lubrifié avec de la graisse de silicone pour permettre de changer facilement le jet.

J Pour nettoyer ou remplacer le joint torique de sortie, dévisser l'écrou de fixation (B) et retirer l'ergot (A).

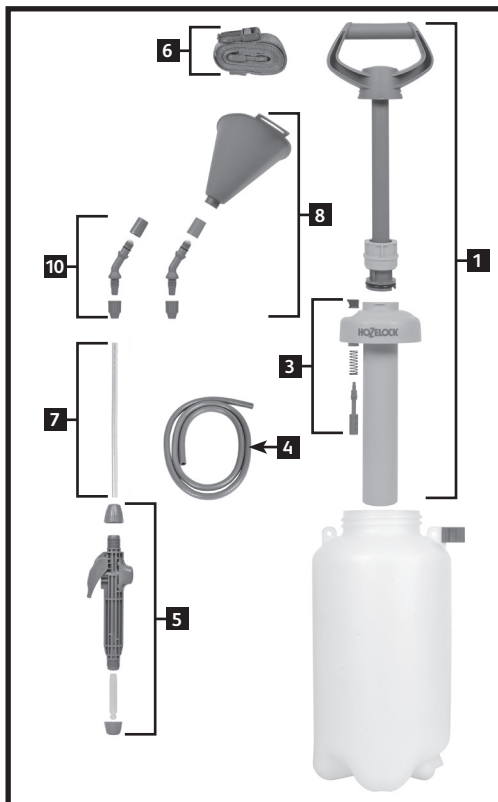
Garantie

- Hozelock garantit ce pulvérisateur pour tout défaut résultant d'un vice de matériaux ou de fabrication pendant une période de 1 ans à compter de la date de l'achat, à condition qu'il soit utilisé conformément à ces instructions. La garantie est limitée à la réparation ou au remplacement de tout article défectueux. La preuve d'achat doit être conservée.
- La garantie Hozelock couvre également les joints toriques et autres joints pendant un an. Ces joints étant des pièces qui s'usent, des pièces de rechange sont disponibles auprès de votre détaillant ou de Hozelock directement.

Résolution des problèmes

Description	Problème	Solution
Pulvérisation faible ou inexistante	Le pulvérisateur ne se met pas sous pression.	Vérifier que tous les raccords sont bien serrés.
	Perte de pression	Vérifier que les joints toriques et autres joints sont lubrifiés et ne montrent aucun signe d'usure ou d'endommagement. Les remplacer, si nécessaire. (voir les notes H, I et J)
	Obstruction	L'embout, la gâchette ou le tuyau de sortie peut être bloqué.
Pulvérisation déformée	Obstruction	L'embout peut être obstrué par des débris.
Fuites	Accumulation de dépôt ou de corps étrangers sur les surfaces d'étanchéité.	Vérifier que les joints toriques et autres joints ne sont pas sales. Les nettoyer ou les remplacer, si nécessaire.
	Joints toriques ou rondelles usagés ou endommagés.	Vérifier que les joints toriques et autres joints ne sont pas usés ou endommagés. Les remplacer, si nécessaire.
La poignée se soulève	Soupape de retenue défectueuse	Elle empêche l'air comprimé du réservoir de revenir dans la pompe. Lorsqu'elle est défectueuse, la poignée de la pompe se soulève lorsque le réservoir est sous pression. Pour démonter la soupape, soulever le côté et la retirer (NB : faire attention à ne pas endommager la face d'étanchéité du réservoir. La remplacer par une nouvelle soupape en appuyant fermement sur le trou central).

Pièces de rechange et accessoires



- 1 Pompe complète - Réf. 4128
 - 2 Kit de sortie - Réf. 4130
 - 3 Détendeur de pression - Réf. 4132
 - 4 Tuyau de 1,5 m (PVC) - Réf. 4099
 - 5 Gâchette - Réf. 4134
 - 6 Harnais - Réf. 4136
 - 7 Lance - Réf. 4106
 - 8 Cône herbicide avec tête coudée de jet en éventail - Réf. 4112
 - 9 Kit de révision annuelle - Réf. 4125
 - 10 Kit d'embout de rechange (droit et en éventail) - Réf. 4133
- Consultez le site www.hozelock.com pour de plus amples informations sur les pièces de rechange et les accessoires disponibles.

D

Vielen Dank, dass Sie sich für einen hochwertigen Sprüher der Firma Hozelock entschieden haben. Ihr neuer Sprüher wird Ihnen viele Jahre gute Dienste leisten.

Anleitung und Sicherheitshinweise

- Dieser Sprüher ist für den Einsatz mit wässrigen Insektizid-, Fungizid-, Unkrautvernichter- und Düngerlösungen vorgesehen.
- Die Anweisungen der Chemikalienhersteller sowie auch die zum Lieferumfang dieses Sprüheres gehörenden Anweisungen müssen stets befolgt werden.
- Vor dem Gebrauch ist zu überprüfen, ob alle Muttern handfest angezogen sind.
- Wenn der Sprüher zum Sprühen von Chemikalien verwendet wurde, die übergebliebene Lösung nach dem Gebrauch sicher entsorgen.
- Beim Austausch von Ventilen, Dichtungen oder Federn stets eine Schutzbrille tragen.
- **Vor der Durchführung von Wartungsarbeiten an diesem Sprüher muss der in der Flasche befindliche Druck abgelassen werden. Hierzu den Druckablassknopf anheben.**

- ⚠ Stets Schutzkleidung, eine Schutzbrille, einen Gesichtsschutz und Schutzhandschuhe tragen.
- ⚠ Den Sprühnebel möglichst NICHT einatmen.
- ⚠ Der Hautkontakt mit Chemikalien ist zu vermeiden.
- ⚠ Immer in einem gut belüfteten Bereich arbeiten.
- ⚠ Kinder, Haustiere und Fische dürfen nicht direkt mit den Chemikalien in Berührung kommen.
- ⚠ Hände stets nach dem Gebrauch und insbesondere vor dem Essen gründlich waschen.
- ⚠ Kontaminierte Kleidung muss gewaschen werden.
- ⚠ Einen Arzt aufsuchen, falls Spray in die Augen gerät oder irgendwelche Symptome nach dem Sprühen auftreten.
- ⚠ Nicht in der Nähe von Bereichen sprühen, in denen sich Lebensmittel befinden bzw. in denen Lebensmittel zubereitet werden. Beim Sprühen von Gemüsebeeten ganz besonders auf die Informationen des Chemikalienherstellers bezüglich der Zeit achten, nach der das Gemüse gegessen werden kann.
- ⚠ Keine Lösungsmittel (z. B. Terpinersatz) sprühen.
- ⚠ Nur dünne, wässrige Lösungen sprühen; dickere Gemische verstopfen die Düse.
- ⚠ Pulverförmige Chemikalien können gesprüht werden, wenn sie vollständig in Wasser löslich sind. Wenn sie es nicht sind bzw. wenn sich die Lösung absetzt, können diese Chemikalien trotzdem gesprüht werden, solange sie ständig geschüttelt werden.
- ⚠ Wenn das Sprühmittel Sediment enthält, die Flüssigkeit durch ein Sieb in die Sprüherflasche einfüllen.
- ⚠ Die Flasche nicht mit zu hohem Druck beaufschlagen. Das Druckablassventil dient dazu, übermäßigen Druck abzulassen, und darf in keiner Weise manipuliert werden, und ein Öffnen des Ventils darf NICHT mit Gewalt verhindert werden.

⚠ Aufbewahrung im Winter – Flüssigkeit aus allen Teilen des Drucksprüheres ablassen und die Teile der Pumpe etwas voneinander lösen.

⚠ Jährliche Wartung – Den gesamten Sprüher mindestens einmal pro Jahr gründlich reinigen und alle beweglichen Teile und Dichtungen mit Fett schmieren. Mit Wasser testen; falls Dichtungen undicht sind, müssen diese ausgetauscht werden.

Hinweise

- A** Sicherstellen, dass der Schlauch vollständig über den Bereich des Stabs und den Auslassanschluss mit dem Widerhaken geschoben ist. Vor dem Gebrauch überprüfen, ob alle Muttern handfest angezogen sind.
- B** Dieser Sprüher wurde aus vielen Kunststoffarten hergestellt. Die Sprühflüssigkeit kann zwar ebenfalls in Kunststoff verpackt sein, aber dies ist keine Garantie dafür, dass der Sprüher hierdurch nicht beschädigt wird. Falls Sie Fragen bezüglich der Verträglichkeit haben, wenden Sie sich bitte an den Hozelock-Kundendienst. Beim Befüllen des Sprüheres darauf achten, dass die Maximum-Marke nicht überschritten wird.
- C** Sicherstellen, dass die Pumpe fest in die Flasche geschraubt und dort arretiert ist.
- D** **Vor Gebrauch der Pumpe das Druckablassventil manuell durch Anheben des Knopfes betätigen, um zu überprüfen, ob es frei beweglich ist, dann den Griff durch Drehen gegen den Uhrzeigersinn lösen, die Flasche mit Druck beaufschlagen und dann wieder in der richtigen Position arretieren.**
- E** Nach Gebrauch des Sprüheres das Druckablassventil manuell wie oben beschrieben betätigen, um den Druck abzulassen.
- F** Wenn mit dem Sprüher Chemikalien gesprüht wurden, die übergebliebene Lösung umweltfreundlich entsorgen.
- G** Flasche mit warmem (keinem heißem) Wasser füllen, den Sprüher wieder zusammenbauen und einen Teil des Wassers in der Flasche versprühen. Wiederholen und überprüfen, ob die Düse frei von Sedimenten ist. Schritte bei Bedarf wiederholen, bis der Sprüher sauber ist. Hinweis: Keine Lösungsmittel verwenden.
- H** Die Pumpe und die O-Ringe des Druckablassventils müssen geschmiert werden, damit der Sprüher Luft effizient pumpen kann. Zum Schmieren der Dichtungen den Sicherungsring des Kolbens abschrauben. Pumpe, Kolben und O-Ringe des Ablassventils (A) regelmäßig mit Fett schmieren.
- I** Die Düsenkappe (B) und die Drallnuten (C) müssen sauber und frei von Schmutz gehalten werden. Der O-Ring (D) muss mit Fett geschmiert werden, damit das Sprühmuster problemlos geändert werden kann.
- J** Um den O-Ring am Auslass zu reinigen oder auszutauschen, die Sicherungsmutter (B) herausschrauben und den Zapfen (A) herausziehen.

Garantie

- Hozelock garantiert für einen Zeitraum von 1 Jahren ab Kaufdatum, dass dieser Sprüher frei von durch fehlerhaftes Material oder unsachgemäße Verarbeitung verursachten Mängeln ist, solange dieser Sprüher ausschließlich gemäß

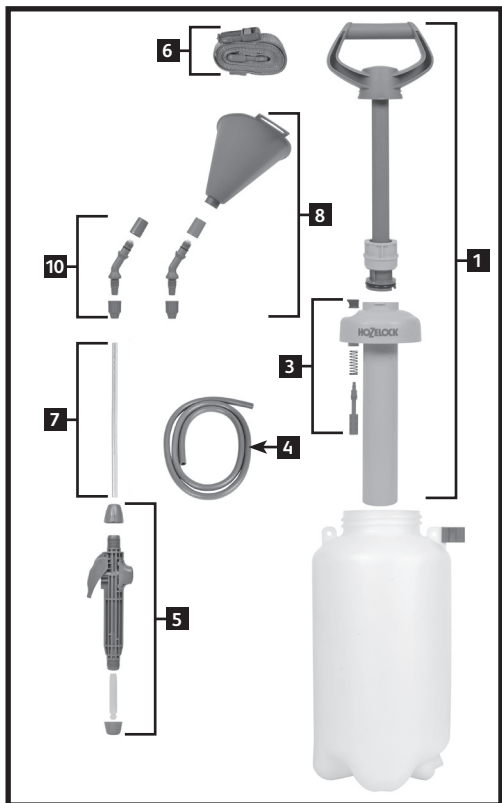
dieser Anleitung verwendet wurde. Die Garantie beschränkt sich auf die Reparatur bzw. den Ersatz defekter/fehlerhafter Teile. Der Kaufbeleg muss aufbewahrt werden.

- Die Hozelock-Garantie deckt auch O-Ringe und Dichtungen für einen Zeitraum von 12 Monaten ab. Da es sich hierbei um Verschleißteile handelt, sind diese als Ersatzteile im Fachhandel bzw. direkt von Hozelock erhältlich.

Fehlersuche

Problem	Ursache	Lösung
Sprüher sprüht kaum oder gar nicht	Sprüher wird nicht mit Druck beaufschlagt	Überprüfen, ob alle Verbindungsteile fest sitzen
	Druckverlust	Überprüfen, ob O-Ringe und Dichtungen geschmiert und in einwandfreiem Zustand sind; bei Bedarf austauschen (siehe Hinweise H, I und J)
	Sprüher ist verstopft	Die Düse, der Bedienhebel oder der Auslassschlauch sind u. U. verstopft
Sprüher sprüht in einem Winkel	Sprüher ist verstopft	Die Düse könnte verschmutzt sein
Sprüher ist undicht	An den Dichtflächen hat sich Sediment oder Schmutz abgelagert	Überprüfen, ob O-Ringe und Dichtungen sauber sind; bei Bedarf reinigen oder austauschen
	O-Ringe/ Dichtungen sind verschlissen oder beschädigt	Überprüfen, ob O-Ringe und Dichtungen in einwandfreiem Zustand sind; bei Bedarf austauschen
Griff bewegt sich nach oben	Rückstromventil ist defekt	Dieses Ventil verhindert, dass die Druckluft im Behälter wieder zurück in die Pumpe gelangt Wenn das Ventil defekt ist, bewegt sich der Griff der Pumpe nach oben, sobald der Behälter mit Druck beaufschlagt wird. Zum Entfernen des Ventils den Rand anheben und ziehen (dabei darauf achten, dass die Dichtfläche des Zylinders unbeschadet bleibt. Durch ein neues Ventil ersetzen, indem es fest über das Loch in der Mitte gedrückt wird)

Ersatzteile und Zubehör



- 1 Komplette Pumpe - Art.-Nr. 4128
 - 2 Auslass-Set - Art.-Nr. 4130
 - 3 Druckablassventil - Art.-Nr. 4132
 - 4 1,5 m Schlauch (PVC) - Art.-Nr. 4099
 - 5 Bedienhebel - Art.-Nr. 4134
 - 6 Riemen - Art.-Nr. 4136
 - 7 Sprührohr - Art.-Nr. 4106
 - 8 Unkrautvernichtungskegel mit abgewinkeltem Fächerstrahl - Art.-Nr. 4112
 - 9 Jährliches Wartungs-Set - Art.-Nr. 4125
 - 10 Ersatzdüse (Strahl und Fächer) - Art.-Nr. 4133
- Weitere Informationen zu Ersatzteilen und Zubehör finden Sie unter www.hozelock.com

Bedankt dat u een kwaliteits sproeier van Hozelock heeft gekozen, u bent met dit product verzekerd van vele jaren betrouwbare service.

Instructies & waarschuwingen

- Deze sproeier is bedoeld voor gebruik met oplossingen op waterbasis van: insecticiden, fungiciden, onkruidverdelgers en kunstmest.
- Volg altijd de aanwijzingen van de leveranciers van de chemicaliën en de met deze sproeier meegeleverde instructies.
- Zorg ervoor dat alle moeren voor gebruik handdicht zijn.
- Als in de spuit chemicaliën zijn gebruikt, voer dan na gebruik de ongebruikte oplossing veilig af.
- Draag altijd oogbescherming bij het vervangen van kleppen, afdichtingen of veren.
- **Voordat u onderhoud uitvoert op deze sproeier, is het essentieel om de fles te ontlichten door de ontlastknop op te tillen.**

⚠ Draag altijd beschermende kleding, een veiligheidsbril, een gelaatsmasker en handschoenen.

⚠ Spuitnevel niet inhaleren.

⚠ Voorkom huidcontact met chemicaliën.

⚠ Werk altijd in een goed geventileerde ruimte.

⚠ Zorg ervoor dat kinderen, huisdieren & vissen niet worden blootgesteld aan chemicaliën.

⚠ Was uw handen na gebruik altijd goed & in het bijzonder voor maaltijden.

⚠ Was altijd alle vervuilde kleding.

⚠ Raadpleeg een arts indien de nevel in uw ogen komt of indien u na het spuiten symptomen ontwikkelt.

⚠ Spuit niet in de buurt van voedsel of ruimtes waar voedsel bereid wordt. Bij het bespuiten van gewassen dient u speciale aandacht te besteden aan het advies van de fabrikant van de chemicaliën m.b.t. de periode voordat de gewassen kunnen worden gegeten.

⚠ Spuit geen oplosmiddelen, bv. terpentijn.

⚠ Spuit alleen verdunde waterige oplossingen; dikkere mengsels verstopen de spuitmond.

⚠ Chemicaliën in poedervorm kunnen goed worden verneveld als zij volledig oplosbaar zijn in water. Als dit niet het geval is of de oplossing de neiging heeft te bezinken, dan kunt u nog steeds goed spuiten als het mengsel constant wordt geroerd.

⚠ Als het te spuiten materiaal bezinskel bevat, schenk de vloeistof dan door een zeef in de spuitfles.

⚠ Zorg dat de druk in de fles niet te groot wordt. Het ontlichtingsventiel is ontworpen om overdruk te elimineren; verstoor de werking hiervan niet en houd deze niet dicht.

⚠ Gebruik tijdens de winter – laat de vloeistof uit alle delen lopen en maak de pompeenheid los.

⚠ Jaarlijks onderhoud – Minstens eenmaal per jaar de gehele sproeier goed schoonmaken en siliconenvet aanbrengen op alle bewegende delen & afdichtingen. Testen met water; als er ringen of afdichtingen kapot zijn, dienen deze vervangen te worden.

Opmerkingen

A Zorg dat de slang de geribbelde delen van de lans en de uitlaat volledig bedekt. Zorg ervoor dat alle moeren voor gebruik handdicht zijn.

B Deze sproeier is gemaakt van een groot aantal soorten kunststof, en ondanks dat de door u te spuiten vloeistof ook in kunststof verpakt kan zijn, is dit geen garantie dat deze de sproeier niet zal beschadigen. Als u twijfelt over compatibiliteit neem dan contact op met de Hozelock klantenservice. Als u de sproeier vult, zorg ervoor dat het maximum vulniveau niet wordt overschreden.

C Zorg ervoor dat de pomp goed op de fles gedraaid is en op zijn plaats vastzit.

D **Voordat u de pomp bedient, dient u de ontlichtingsklep handmatig te activeren door de knop op te tillen om te controleren of deze vrij kan bewegen, vervolgens de hendel los te maken door linksom te draaien, de fles onder druk te zetten en de hendel weer vast te zetten.**

E Na gebruik van de sproeier dient u de ontlichtingsklep zoals boven handmatig te activeren om de druk eraf te halen.

F Als u de sproeier voor chemicaliën heeft gebruikt, dient u de ongebruikte oplossing op milieuvriendelijke wijze te verwijderen.

G Vul de fles met warm (niet heet) water, zet de sproeier weer in elkaar en spuit er een beetje mee. Herhaal dit en controleer of er geen bezinskel in de spuitmond zit. Herhaal dit proces indien nodig totdat de spuit schoon is. NB: gebruik geen schoonmaakmiddelen.

H De pompeenheid en de o-ringen van de ontlichtingsklep dienen te worden gesmeerd zodat de sproeier de lucht effectief kan verpompen. U komt bij de afdichtingen door de borgring van de zuiger los te draaien. Breng regelmatig siliconenvet aan op de pomp, zuiger en o-ringen van de ontlichtingsklep (A).

I De kap van de spuitmond (B) en de spiraalgroeven (C) dienen schoon en verstoppingsvrij te worden gehouden. De o-ring (D) dient te worden gesmeerd met siliconenvet zodat het spuitpatroon eenvoudig kan worden veranderd.

J Om de o-ring van de uitlaat te reinigen of te vervangen, schroeft u de borgmoer (B) los en trekt u het moereind (A) eruit.

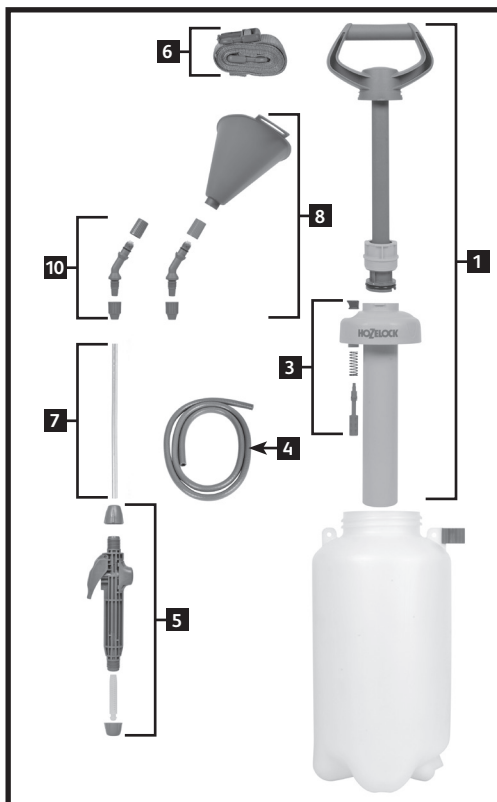
Garantie

- Hozelock waarborgt deze sproeier tegen defecten die ontstaan door gebrekkelijk materiaal of vakmanschap voor een periode van 1 jaar na de aankoopdatum, op voorwaarde dat deze uitsluitend wordt gebruikt volgens deze instructies. De garantie is beperkt tot het repareren of vervangen van defecte of gebrekkige producten. U dient het aankoopbewijs te bewaren.
- De Hozelock-garantie dekt ook o-ringen en afdichtingen gedurende een periode van 12 maanden, aangezien deze onderdelen slijten; ze zijn als reserveonderdelen bij de

Foutoplossing

Symptoom	Probleem	Oplossing
Weinig of geen nevel	Sproeier komt niet onder druk te staan	Zorg dat alle verbindingen goed dicht zitten
	Drukverlies	Controleer of o-ringen en afdichtingen gesmeerd zijn en geen tekenen van slijtage of schade vertonen – vervang deze indien nodig (zie opmerking H, I en J)
	Obstructie	Er kan een blokkade in de spuitmond, de trekker of de uitlaatslang zitten
Nevel is niet uniform	Obstructie	Er kunnen resten in de spuitmond zitten
Lekken	Ophoping van bezinksel of vreemd materiaal op afdichtingen	Controleer of de o-ringen en afdichtingen schoon zijn – waar nodig schoonmaken of vervangen
	Versleten of beschadigde o-ringen of sluitringen.	Controleer o-ringen en afdichtingen op tekenen van slijtage of schade – vervang deze indien nodig
Handvat komt omhoog	Defecte terugslagklep	De terugslagklep voorkomt dat samengeperste lucht in de fles terug naar de pomp loopt. Als deze defect is, zal het handvat van de pomp omhoog komen als de container onder druk wordt gezet. Om de klep te verwijderen, tilt u de rand op en trekt u eraan (NB: let op dat het afdichtingsvlak van het huis niet wordt beschadigd. Plaats een nieuwe klep door deze goed over het middelste gat te duwen).

Reserveonderdelen en accessoires



- 1** Complete pompeenheid – Art. nr. 4128
- 2** Uitlaatset – Art. nr. 4130
- 3** Gehele ontluichtingsklep – Art. nr. 4132
- 4** 1,5m slang (PVC) – Art. nr. 4099
- 5** Trekkereenheid – Art. nr. 4134
- 6** Banaan - Art. nr. 4136
- 7** Lanseenheid - Art. nr. 4106
- 8** Onkruidverdelgerkegel met gehoekte waaierspuitkopenheid – Art. nr. 4112
- 9** Jaarlijkse onderhoudsset – Art. nr. 4125
- 10** Vervangende spuitmondset (straal en waaijer) – Art. nr. 4133

Ga naar www.hozelock.com voor details van verkrijgbare reserveonderdelen en accessoires.

Gracias por elegir el rociador de alta calidad de Hozelock, un producto con el que puede estar seguro de que le ofrecerá muchos años de servicio fiable.

Instrucciones y advertencias

- Este rociador está previsto para el uso con soluciones basadas en agua de: insecticidas, fungicidas, herbicidas y fertilizantes.
- Siga siempre las instrucciones de los proveedores de los productos químicos, así como las instrucciones suministradas con este rociador.
- Asegúrese de apretar bien a mano todas las tuercas antes de su uso.
- Si el rociador ha sido usado con productos químicos, desechar de forma segura cualquier solución no utilizada después del uso.
- Utilice siempre protección ocular al sustituir las válvulas, juntas o resortes.
- **Antes de efectuar cualquier tipo de mantenimiento en el rociador, es esencial despresurizar la botella, levantando el botón de liberación de presión.**

- ⚠ Lleve puesto siempre ropa protectora, gafas, mascarilla y guantes.
- ⚠ Evite inhalar la neblina del rociado.
- ⚠ Evite el contacto de los productos químicos con la piel.
- ⚠ Trabaje siempre en un área bien ventilada.
- ⚠ Procure proteger a los niños y a los animales de compañía de la exposición a los productos químicos.
- ⚠ Lávese siempre las manos cuidadosamente después del uso, especialmente antes de comer.
- ⚠ Lave siempre cualquier prenda contaminada.
- ⚠ Busque atención médica si el rociado entra en contacto con los ojos o si usted desarrolla cualquier síntoma después del rociado.
- ⚠ No rocíe cerca de comidas o de áreas de preparación de comidas. Al rociar cosechas, preste especial atención a los consejos de los fabricantes de productos químicos antes de que los productos de las cosechas puedan pasar a la cadena alimenticia.
- ⚠ No rocíe ningún disolvente, por ej. aguarrás.
- ⚠ Rocíe únicamente soluciones acuosas finas; las mezclas más espesas pueden obstruir la boquilla.
- ⚠ Los productos químicos en polvo pueden rociarse bien si están completamente disueltos en agua. Si no es así, o la solución tiende a asentarse, el rociado puede llevarse a cabo con éxito si la mezcla se agita continuamente.
- ⚠ Si el material a rociar contiene sedimentos, drene el líquido en la botella rociadora.
- ⚠ No sobrepresurice la botella. La válvula de liberación de presión está diseñada para liberar el exceso de presión y no debe manipularse ni forzarse para cerrarla.
- ⚠ Uso en invierno: drene el líquido de todas las piezas y afloje el conjunto de la bomba.
- ⚠ Mantenimiento anual: al menos una vez al año, limpie a fondo todo el rociador y aplique grasa de silicona en todas las piezas móviles y juntas. Pruebe con agua y en caso de

que cualquier arandela o junta presente desgaste, debe ser sustituida

Notas

- A** Compruebe que la manguera cubra totalmente los detalles dentados tanto en la lanza como en la conexión de salida. Asegúrese de apretar bien a mano todas las tuercas antes de su uso.
- B** Este rociador está compuesto de varios tipos de plástico, y aunque el líquido que desee rociar pueda estar envasado en plástico, esto no garantiza que no se dañe el rociador. Si tiene cualquier duda sobre compatibilidad, contacte con el servicio al consumidor de Hozelock. Al rellenar el rociador, asegúrese de no exceder el nivel de llenado máximo.
- C** Compruebe que la bomba esté bien roscada en la botella y fijada en su posición.
- D** **Antes de operar la bomba, accione la válvula de liberación de presión levantando el botón para garantizar que se mueve libremente, luego libere el asa girando en sentido antihorario, presurice la botella y a continuación vuelva a cerrarla en su posición.**
- E** Después de usar el rociador, accione manualmente la válvula de liberación de presión como antes para despresurizarla.
- F** Si el rociador ha sido utilizado con productos químicos, deseche cualquier solución no utilizada de forma respetuosa con el medio ambiente.
- G** Llene la botella con agua templada (no caliente), vuelva a montar el rociador y rocíe algo del contenido. Repita y compruebe que la boquilla no tiene sedimentos. Si es necesario, repita el proceso hasta que el rociador esté limpio. **NOTA:** No use detergentes.
- H** El conjunto de la bomba y la válvula de liberación de presión o los anillos deben lubricarse para que el rociador bombee aire eficientemente. Se accede a las juntas desenroscando el anillo retenedor del émbolo. Aplique regularmente grasa de silicona en la bomba, pistón, juntas de anillo y válvula de liberación de presión (A).
- I** La tapa de la boquilla (B) y las muescas (C) deben mantenerse limpias y sin obstrucciones. La junta tórica (D) debe lubricarse con grasa de silicona para permitir que el patrón de rociado pueda cambiarse fácilmente.
- J** Para limpiar o sustituir la junta tórica de salida, desenrosque la tuerca retenedora (B), y tire de la espiga (A).

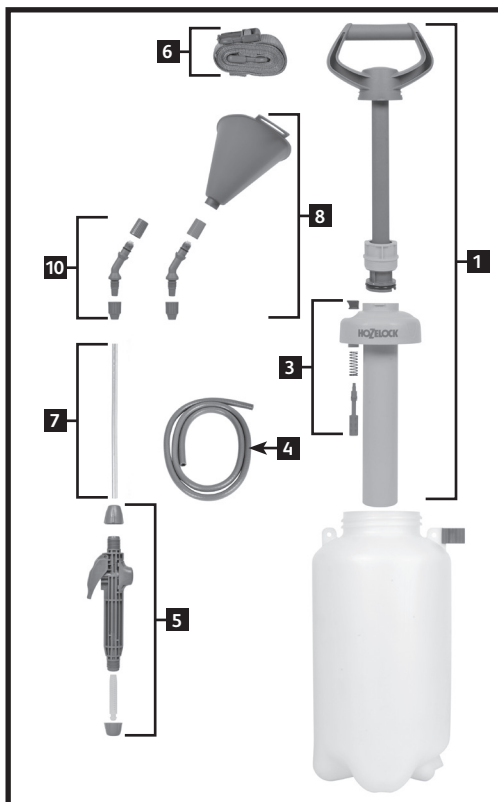
Garantía

- Hozelock garantiza este rociador frente a cualquier defecto derivado de materiales defectuosos o de mano de obra durante un periodo de 1 año a partir de la fecha de compra y solo será válida si ha sido utilizado de acuerdo con estas instrucciones. La garantía se limita a la reparación o sustitución de cualquier elemento defectuoso o dañado. Debe conservarse el comprobante de compra.
- La garantía de Hozelock también cubre las juntas tóricas y las demás juntas durante un periodo de 12 meses, ya que son piezas de desgaste, y están disponibles como repuestos en su proveedor o directamente en Hozelock.

Identificación y solución de problemas

Cuestión	Problema	Solución
Rocía débilmente o no rocía	El rociador no presuriza	Compruebe que todas las conexiones estén apretadas
	Pérdida de presión	Compruebe que las juntas tóricas y las demás juntas estén lubricadas y que no muestren signos de desgaste o daños. Sustituya si es necesario (ver notas H, I y J)
	Obstrucción	Podría haber un bloqueo en la boquilla, el gatillo o la manguera de salida
Rociado distorsionado	Obstrucción	Podría deberse a residuos en la boquilla
Fugas	Acumulación de sedimentos o materias extrañas en las superficies de sellado	Compruebe que no haya suciedad en las juntas tóricas y en las demás juntas: limpie o sustituya si es necesario
	Juntas tóricas o arandelas gastadas o dañadas.	Compruebe el desgaste o posibles daños en las juntas y juntas tóricas: sustituya si es necesario
Asa levantada	Válvula de no retorno defectuosa	Esto evita que el aire comprimido del recipiente se escape de nuevo a la bomba. En caso de fallo, el asa de la bomba se levantará cuando el recipiente esté presurizado. Para quitar la válvula, levante el borde y tire hacia arriba (NOTA: procure no dañar la superficie de sellado de la bomba. Sustituya con una válvula nueva presionando firmemente sobre el agujero central)

Repuestos y accesorios



- 1** Conjunto completo de bomba – Pieza n.º 4128
- 2** Kit de salida – Pieza n.º 4130
- 3** Conjunto de válvula de liberación de presión – Pieza n.º 4132
- 4** Manguera 1,5 m (PVC) – Pieza n.º 4099
- 5** Conjunto de gatillo – Pieza n.º 4134
- 6** Conjunto de correa – Pieza n.º 4136
- 7** Conjunto de lanza – Pieza n.º 4106
- 8** Cono herbicida con conjunto de cabezal en ángulo para pulverización en abanico – Pieza n.º 4112
- 9** Kit de servicio anual – Pieza n.º 4125
- 10** Kit de boquilla de repuesto (chorro y abanico) – Pieza n.º 4133

Entre en www.hozelock.com para más información sobre repuestos y accesorios disponibles.

Tack för att du har valt en kvalitetsspruta från Hozelock. Den här pålitliga produkten kan du använda i många år framöver.

Instruktioner & varningar

- Sprutan är avsedd för att användas med vattenbaserade blandningar med: insekts-, svamp- och ogräsbekämpningsmedel samt gödselmedel
- Följ alltid kemikalietillverkarens instruktioner och instruktionerna som följer med sprutan.
- Se till att alla muttrar är ordentligt åtskruvade för hand innan användning.
- Om sprutan har använts med kemikalier ska all oanvänd blandning kasseras på ett säkert sätt efter användning.
- Använd alltid skyddsglasögon när du byter ventiler, packningar eller fjädrar.
- **Innan du utför underhåll på sprutan måste du släppa ut trycket genom att lyfta på säkerhetsreglaget.**

⚠ Använd alltid skyddskläder, skyddsglasögon, ansiktsmask och handskar.

⚠ Undvik att andas in spraydimman.

⚠ Undvik att få kemikalier på huden.

⚠ Arbeta alltid i ett välventilerat område.

⚠ Se till att inte barn, husdjur och fiskar kommer i kontakt med kemikalierna.

⚠ Tvätta alltid händer noggrant efter användning, särskilt innan du äter.

⚠ Tvätta alltid kontaminerade kläder.

⚠ Uppsök läkare om du får blandningen i ögonen eller om du får några symptom efter besprutningen.

⚠ Spruta inte nära livsmedel eller plaster där livsmedel bereds. När du besprutar grödor ska du se till att uppmärksamma kemikalietillverkarens instruktioner om när grödorna kan ätas.

⚠ Spruta aldrig lösningsmedel, t.ex. White spirit.

⚠ Spruta endast tunna vattenblandningar. Tjockare blandningar täpper igen munstycket.

⚠ Kemikalier i pulverform kan användas med bra resultat om de är helt vattenlösliga. Om de inte är helt vattenlösliga tenderar lösningen att sjunka till botten. Du kan fortfarande spruta med bra resultat om blandningen skakas kontinuerligt.

⚠ Om materialet som ska sprutas innehåller sediment ska du sila ned vätskan i sprutfaskan.

⚠ Tillför inte för mycket tryck i flaskan. Säkerhetsventilen är utformad för att släppa ut överflödigt tryck och får inte manipuleras eller tvångsstängas och hållas stängd.

⚠ Vinterbruk – töm alla delar på vätska och lossa på pumpen.

⚠ Årligt underhåll – minst en gång om året ska du rengöra hela sprutan och smörja in alla rörliga delar och packningar med silikonfett. Prova med vatten och om några brickor eller packningar är trasiga måste de bytas ut.

Anmärkningar

A Se till att slangen helt täcker de hullingförsedda delarna på både röret och utloppsanslutningen. Se till att alla muttrar är ordentligt åtskruvade för hand innan användning.

B Sprutan är tillverkad i många olika sorters plast och även om vätskan du ska spruta är förpackad i en plastförpackning garanterar det inte att vätskan inte skadar sprutan. Om du är osäker på kompatibiliteten kan du kontakta Hozelocks kundtjänst. Se till att vätskan inte överskrider gränsen för maximal mängd när du fyller på sprutan.

C Säkerställ att pumpen är iskruvad i flaskan ordentligt och är i låst läge.

D **Innan du använder pumpen lyfter du reglaget till säkerhetsventilen för hand för att säkerställa att det inte sitter fast, sedan lossar du handtaget genom att rotera det moturs, förser flaskan med tryck och låser det på plats igen.**

E Efter användning av sprutan öppnar du säkerhetsventilen för hand, såsom beskrivs ovan, för att släppa ut trycket.

F Om sprutan har använts med kemikalier ska all oanvänd blandning kasseras på ett miljövänligt sätt.

G Fyll flaskan med varmt (inte hett) vatten, sätt ihop sprutan igen och spruta ut lite av innehållet. Upprepa och kontrollera att det inte har fastnat sediment i munstycket. Om det behövs upprepar du proceduren tills sprutan är ren. OBS! Använd inte rengöringsmedel.

H Pumpenheten och säkerhetsventilens o-ringar ska smörjas så att sprutan pumpar luft effektivt. Du kommer åt o-ringarna genom att skruva loss låsbrickan på kolven. Smörj regelbundet in pumpen, låskolven och säkerhetsventilens o-ringar (A) med silikonfett.

I Munstyckets lock (B) och skruvräfflorna (C) måste hållas rena och fria från hinder. O-ringspackningen (D) ska smörjas in med silikonfett så att sprutmönstret kan ändras enkelt.

J För att rengöra eller byta ut utgångens o-ringspackning skruvar du loss låsbrickan (B) och drar ut tappen (A).

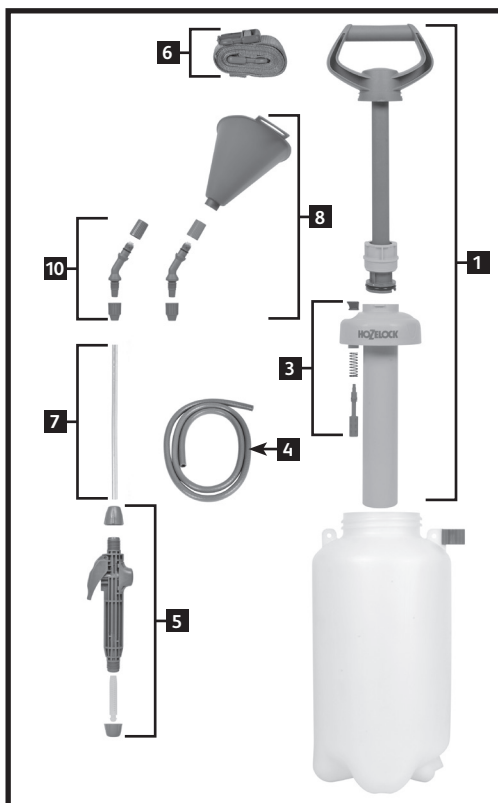
Garanti

- Hozelock har en garanti på den här sprutan mot defekter som uppstår på grund av bristfälligt material eller utförande under en period på 1 år från inköpsdatumet, förutsatt att den enbart har använts i enlighet med dessa anvisningar. Garantin begränsas till reparation eller utbyte av defekta eller brisfälliga produkter. Inköpsbevis måste kunna visas.
- Hozelocks garanti täcker även o-ringar och packningar under 12 månader, då dessa är delar som slits, de finns tillgängliga som reservdelar hos återförsäljaren eller hos Hozelock.

Felsökning

Fel	Problem	Åtgärd
Svag eller ingen stråle	Sprutan ger inget tryck	Kontrollera att alla anslutningar sitter tätt.
	Förlorat tryck	Kontrollera att o-ringar och packningar är smörjda och att de inte är utslitna eller skadade – byt dem om det behövs (se anmärkningar H, I och J)
	Tilltäppning	Munstycket, avtryckaren eller utgångslangen kan vara tilltäppt
Skev stråle	Tilltäppning	Det kan finnas skräp i munstycket
Läckage	Sedimentavlagringar eller skräp på tätningarnas ytor	Kontrollera att o-ringarna inte är smutsiga – rengör eller byt ut dem om det behövs
	Slitna eller skadade o-ringar eller brickor.	Kontrollera att o-ringarna och tätningarna inte är slitna eller skadade – byt ut dem om det behövs
Handtaget höjer sig	Defekt envägsventil	Denna hindrar att tryckluft i behållaren läcker tillbaka in i pumpen. Om den är defekt höjs handtaget när behållaren trycksätts. För att ta bort ventilen lyfter du på kanten och drar (OBS! se till att du inte skadar tunnans packning. Byt till en ny ventil genom att trycka hårt över mittenhållet)

Reservdelar och tillbehör



- 1** Pump – art.nr. 4128
 - 2** Stigrör och tryckkuttag – art.nr. 4130
 - 3** Säkerhetsventil – art.nr. 4132
 - 4** Slang (PVC) 1,5 m – art.nr. 4099
 - 5** Avtryckare – art.nr. 4134
 - 6** Bärrem – art.nr. 4136
 - 7** Stålrör – art.nr. 4106
 - 8** Ogräsken med solfjäderformat, vinklat huvud – art.nr. 4112
 - 9** Underhållsset – art.nr. 4125
 - 10** Munstyckeset (stråle och solfjädermönster) – art.nr. 4133
- Se www.hozelock.com för ytterligare information om tillgängliga reservdelar och tillbehör.

Takk for at du valgte en kvalitetssprøyte fra Hozelock. Du kan forvente deg mange år med pålitelig bruk av dette produktet.

Instruksjoner og advarsler

- Denne sprøyten er tiltenkt bruk med vannbaserte løsninger av: insektmidler, soppmidler, ugressmidler og gjødsel.
- Følg alltid instruksjonene fra leverandøren av kjemikalier i tillegg til instruksjonene som leveres sammen med sprøyten.
- Påse at alle muttere er håndstrammet før bruk.
- Hvis sprøyten har blitt brukt med kjemikalier, må du avhende ubrukt løsning på en trygg måte etter bruk.
- Bruk alltid vernebriller når du skifter ventiler, forseglinger eller fjærer.
- **Før du utfører vedlikehold på denne sprøyten, må du frigjøre trykket i flasken ved å løfte trykkavlastningsventilen.**

- ⚠ Bruk alltid verneklær, vernebriller, ansiktsmaske og hansker.
- ⚠ Unngå innånding av sprøytetåke.
- ⚠ Unngå at kjemikalier kommer i direkte kontakt med huden.
- ⚠ Utfør alltid arbeidet i et godt ventilert område.
- ⚠ Pass på at barn, kjæledyr og fisk er beskyttet mot eksponering for kjemikalier.
- ⚠ Vask alltid hendene grundig etter bruk, og spesielt før du skal spise.
- ⚠ Vask alltid kontaminerte klær.
- ⚠ Ta kontakt med lege hvis sprøytetåke kommer inn i øynene, eller du utvikler eventuelle symptomer etter sprøyting.
- ⚠ Ikke sprøyt i nærheten av mat eller områder hvor mat blir tilberedt. Ved sprøyting av avlinger, vær spesielt oppmerksom på å falle til bunnen, kan sprøyting likevel være vellykket hvis blandingen ristes kontinuerlig.
- ⚠ Ikke sprøyt løsemidler, for eksempel white spirit.
- ⚠ Sprøyt kun tynne vannløsninger, tykkere blandinger tetter igjen dysen.
- ⚠ Pulverkjemikalier kan sprøytes hvis de er fullstendig vannløselige. Hvis de ikke er det, eller løsningen har en tendens til å falle til bunnen, kan sprøyting likevel være vellykket hvis blandingen ristes kontinuerlig.
- ⚠ Hvis materialet som skal sprøytes inneholder sedimenter, sil væsken over i sprøyteflasken.
- ⚠ Ikke sett flasken under for stort trykk. Trykkavlastningsventilen er utformet for å frigjøre overdrevent trykk og skal ikke endres på eller tvinges igjen.
- ⚠ Vinterbruk – tapp ut væske fra alle deler og løsne pumpeinnsatsen.
- ⚠ Årlig vedlikehold – Rengjør hele sprøyten grundig minst én gang i året, og påfør silikonsmøring på alle bevegelige deler og forseglinger. Test med vann. Hvis noen av skivene eller forseglingene er ødelagt, må de skiftes ut.

- A** Påse at slangen dekker hele mothakedetaljen på både lansen og utløpskoblingen. Påse at alle muttere er håndstrammet før bruk.
- B** Denne sprøyten er laget av mange plasttyper, og selv om væsken du vil sprøyte, også er pakket i plast, garanterer ikke dette at sprøyten ikke blir skadet. Hvis du er i tvil om kompatibiliteten, kontakter du Hozelocks kundeservice. Når du fyller sprøyten, påse at maksimum påfyllingsnivå ikke er overskredet.
- C** Påse at pumpen er skrudd godt inn i flasken og låst på plass.
- D** **Før du bruker pumpen, bruker du trykkavlastningsventilen manuelt ved å løfte knotten for å sikre at den kan bevege seg fritt, deretter frigjør du håndtaket ved å rotere det mot klokken, trykksette flasken og deretter låse den tilbake i posisjon.**
- E** Når du har brukt sprøyten, bruker du trykkavlastningsventilen manuelt som over, for å redusere trykket.
- F** Hvis sprøyten har blitt brukt med kjemikalier, skal du avhende all ubrukt løsning på en miljøvennlig måte.
- G** Fyll flasken med lunkent (ikke varmt) vann, sett sammen sprøyten og sprøyt noe av innholdet. Gjenta og kontroller at dysen er fri for sedimenter. Hvis det er nødvendig, gjentar du prosessen til sprøyten er ren. NB: Ikke bruk vaskemidler.
- H** Pumpeinnsatsen og trykkavlastningsventilens O-ringer skal smøres slik at sprøyten pumper luft på en effektiv måte. Du får tilgang til forseglingene ved å skru ut holderingen for fjærbolten. Påfør silikonfett regelmessig på pumpen, stempellet og avlastningsventilens O-ringforseglinger (A).
- I** Dyseheten (B) og virvelsporene (C) skal holdes rene og frie for hindringer. O-ringforseglingen (D) skal smøres med silikonsmøring slik at sprøytemønsteret enkelt kan endres.
- J** Hvis du vil rengjøre eller skifte ut O-ringforseglingen i utløpet, skru du ut holdemutteren (B) og trekker ut tappen (A).

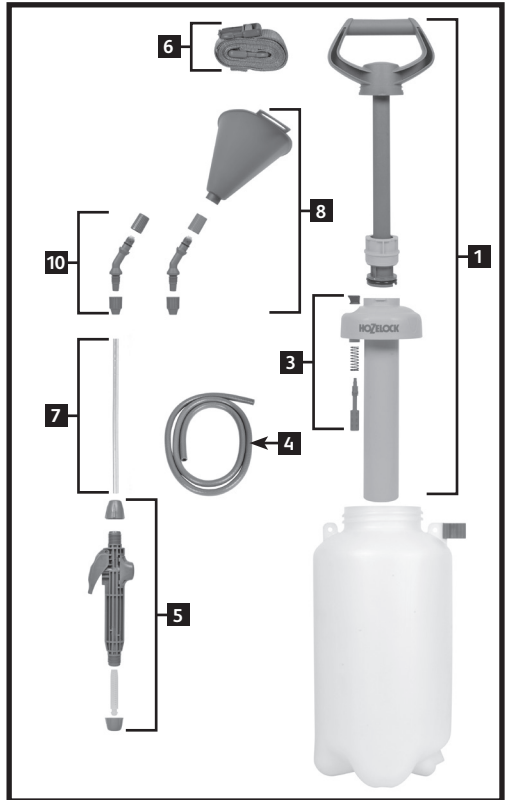
Garanti

- Hozelock garanterer denne sprøyten mot alle defekter som oppstår fra feil på materialer eller håndverk, for en periode på 1 år fra kjøpsdatoen, avhengig av at den bare har blitt brukt i henhold til disse instruksjonene. Garantien er begrenset til reparasjon eller utskifting av alle feilaktige eller ødelagte elementer. Kjøpsbevis skal fremlegges.
- Hozelock-garantien dekker også O-ringer og forseglinger i en periode på 12 måneder da dette er slitasjedeler. Disse er tilgjengelige som reservedeler fra forhandleren eller direkte fra Hozelock.

Feilsøking

Feil	Problem	Løsning
Svak eller ingen spray	Sprøyten blir ikke trykksatt	Kontroller at alle tilkoblinger er strammet til.
	Tap av trykk	Kontroller at O-ringene og forseglingene er smurt og ikke viser tegn på slitasje eller skade - skift ut etter behov (se merknadene H, I og J).
	Hindring	Det kan finnes en blokkering i dysen, utløseren eller utløpsslangen.
Ujevn spray	Hindring	Det kan finnes rester i dysen.
Lekkasjer	Oppsamling av sedimenter eller fremmedmaterialer på forseglingsoverflatene	Kontroller at O-ringene og forseglingene er frie for smuss. Rengjør eller skift ut etter behov.
	Slitte eller skadde O-ringer eller skiver	Kontroller at O-ringene og forseglingene er frie for smuss. Skift ut etter behov.
Håndtaker stiger	Feil på tilbakeslagsventilen	Dette stopper trykkluften i beholderen fra å komme tilbake til pumpen. Hvis det er feil på den, stiger pumpehåndtaket når beholderen trykkes. Løft kanten og trekke for å fjerne ventilen (NB. Vær forsiktig så du ikke skade forseglingsoverflaten på innsatsen. Erstatt med en ny ventil ved å skyve den bestemt over det midtre hullet).

Reservedeler og ekstrautstyr



- 1 Komplet pump einnsats – delenummer 4128
 - 2 Utløpssett – delenummer 4130
 - 3 Trykkavlastingsventil enhet – delenummer 4132
 - 4 1,5 m slange (PVC) – delenummer 4099
 - 5 Utløserenhet – delenummer 4134
 - 6 Stroppenhet – delenummer 4136
 - 7 Lanseenhet – delenummer 4106
 - 8 Ugressmiddelkjegle med viftespray med vinklet hode - delenummer 4112
 - 9 Sett til årlig service – delenummer 4125
 - 10 Sett til utskifting av dyse (jet og vifte) – delenummer 4133
- Gå til www.hozelock.com hvis du vil ha informasjon om reservedeler og tilgjengelig tilbehør.

Kiitämme Hozelockin laaturuiskun hankkimisesta. Tämä tuote toimii luotettavasti vuosikausien ajan.

Ohjeet ja varoitukset

- Ruisku on tarkoitettu käytettäväksi seuraavien vesipohjaisten liuosten kanssa: hyönteismyrkyt, sienimyrkyt, rikkaruohomyrkyt ja lannoitusaineet.
- Noudata aina kemikaalinvalmistajan ohjeita sekä ruiskun mukana toimitettuja ohjeita.
- Varmista, että kaikki mutterit on kiristetty mahdollisimman tiukalle käsin ennen käyttöä.
- Jos ruiskussa käytetään kemikaaleja, hävitä käyttämätön liuos turvallisesti käytön jälkeen.
- Käytä aina suojalaseja, kun vaihdat venttiileitä, tiivisteitä tai jousia.
- **Ennen kuin ruiskua huolletaan, on tärkeää poistaa pullosta paine nostamalla paineenalennusnuppia.**
- ⚠ Käytä aina suojavaateetusta, suojalaseja, kasvosmaskia ja suojakäsineitä.
- ⚠ Vältä sumutteen hengittämistä.
- ⚠ Estä kemikaaleja pääsemästä iholle.
- ⚠ Työskentele hyvin tuulettamalla alueella.
- ⚠ Varmista, ettei lapsia, lemmikkieläimiä tai kaloja altisteta kemikaaleille.
- ⚠ Pese aina kädet perusteellisesti käytön jälkeen ja etenkin ennen ruokailua.
- ⚠ Pese kaikki likaantuneet vaatteet.
- ⚠ Hakeudu lääkärin hoitoon, jos suihkutetta joutuu silmiisi tai jos sinulle tulee oireita ruiskutuksen jälkeen.
- ⚠ Älä ruiskuta ruokien tai ruoanvalmistuspaikkojen lähellä. Kun ruiskutat satoa, pane huolellisesti merkille kemikaalinvalmistajan ohjeet siitä, kuinka kauan tulee odottaa, ennen kuin satoa voidaan syödä.
- ⚠ Älä ruiskuta liuottimia, esim. lakkasprääteitä.
- ⚠ Ruiskuta vain ohuita vesiliuoksia, paksummat seokset tukkivat suuttimen.
- ⚠ Kuivakemikaaleja voidaan ruiskuttaa hyvin, jos ne liukenevat kokonaan veteen. Jos näin ei ole tai jos liuos sakkautuu, ruiskuttaminen onnistuu silti, jos seosta sekoitetaan jatkuvasti.
- ⚠ Jos ruiskutettavassa aineessa on sakkaa, suodata neste ruiskupulloon.
- ⚠ Älä paineista pulloa liikaa. Paineenalennusventtiili on tarkoitettu ylimääräisen paineen vapauttamiseen; älä yritä muuttaa sen toimintoa tai pitää sitä väkisin kiinni.
- ⚠ Käyttö talvella – tyhjennä neste kaikista osista ja irrota pumppuasennelma.
- ⚠ Vuosihuolto – puhdista koko ruisku vähintään kerran vuodessa ja levitä silikonirasvaa kaikkiin liikkuviin osiin ja tiivisteisiin. Testaa vedellä; jos jokin aluslevy tai tiiviste on kulunut, se on vaihdettava.

Huomautuksia

- A** Varmista, että letku peittää täysin sekä varren että poistoliitännän väkäselliset osat. Varmista, että kaikki mutterit on kiristetty mahdollisimman tiukalle käsin ennen käyttöä.
- B** Ruisku on valmistettu monista eri muovityypeistä, ja vaikka neste, jota haluat ruiskuttaa, ehkä toimitettiin muoviastiasa, se voi silti vaurioittaa ruiskua. Jos olet epävarma yhteensopivuudesta, ota yhteyttä Hozelockin kuluttajapalveluun. Varmista, ettei ruiskun enimmäistäyttöä ylitetä.
- C** Varmista, että pumppu on kierretty tiukasti pulloon kiinni ja lukittu paikalleen.
- D** **Ennen pumpun käyttämistä käytä paineenalennusventtiiliä manuaalisesti nostamalla sen nuppia, jotta varmistetaan sen vapaa liike; vapauta sitten kahva kiertämällä sitä vastapäivään, painaista pullo ja lukitse se takaisin paikalleen.**
- E** Ruiskun käyttämisen jälkeen poista paine käyttämällä paineenalennusventtiiliä manuaalisesti edellä kuvatulla tavalla.
- F** Jos ruiskussa on käytetty kemikaaleja, hävitä käyttämätön liuos ympäristöä säästävällä tavalla.
- G** Täytä pullo lämpimällä (ei kuumalla) vedellä, kokoa ruisku uudelleen ja ruiskuta hiukan sen sisältöä ulos. Toista menettely ja tarkista sitten, ettei suuttimeen ole kertynyt sakkaa. Toista menettely tarvittaessa, kunnes ruisku on puhdas. Huomaa: Älä käytä pesuaineita.
- H** Pumppuasennelman ja paineenalennusventtiilin O-rengastiiviste tulee rasvata, jotta ruisku pystyy pumppaamaan ilmaa tehokkaasti. Irrota männän kiinnitysrenkas, jotta pääset käsiksi tiivisteisiin. Levitä silikonirasvaa säännöllisesti pumpun, männän ja paineenalennusventtiilin O-renkaan tiivisteisiin (A).
- I** Suuttimen korkki (B) ja kiertourat (C) on pidettävä puhtaina ja tukkeettomina. O-rengastiiviste (D) on rasvattava silikonirasvalla, jotta suihkukuviota voidaan muuttaa helposti.
- J** Puhdista tai vaihda poistoliitännän O-rengastiiviste irrottamalla mutteri (B) ja vetämällä putkimuhvi ulos (A).

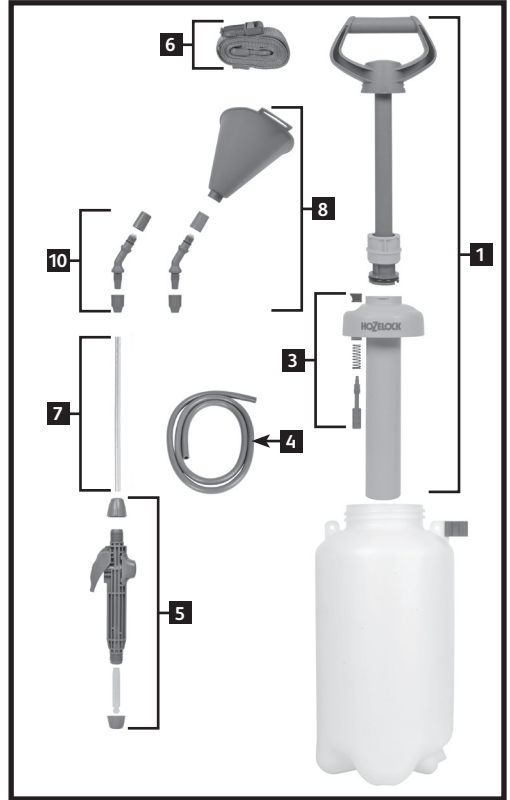
Takuu

- Hozelock antaa tälle ruiskulle materiaali- tai valmistusvirheistä johtuvia vikoja koskevan 1 vuoden takuun ostopäivästä lukien, mikäli sitä käytetään vain näiden ohjeiden mukaisesti. Takuu rajoittuu viallisen tai virheellisen osan korjaukseen tai vaihtoon. Ostokuitti on säilytettävä.
- Hozelockin takuu kattaa myös O-renkaat ja tiivisteet 12 kuukauden ajan. Näitä kuluvia osia on saatavissa varaosina jälleenmyyjältä tai suoraan Hozelockilta.

Vianetsintä

Tilanne	Ongelma	Ratkaisu
Suihku on heikko tai sitä ei ole lainkaan	Ruiskua ei voi paineistaa	Varmista, että kaikki liitännät ovat tiukkoja
	Painehäviö	Varmista, että O-renkaat ja tiivisteet on rasvattu eikä niissä ole kulumisen tai vaurion merkkejä; vaihda tarvittaessa (katso huomautukset H, I ja J)
	Tukos	Suuttimessa, liipaisimessa tai poistoletkussa saattaa olla tukos
Vääristynyt suihku	Tukos	Suuttimessa saattaa olla roskaa
Vuodot	Sakan tai vierasaineen muodostuminen tiivistyspinnoille	Tarkista, ettei O-renkaissa eikä tiivisteissä ole likaa. Puhdista tai vaihda tarvittaessa
	Kuluneet tai vaurioituneet O-renkaat tai tiivisteet.	Tarkista, ettei O-renkaissa eikä tiivisteissä ole kulumisen tai vaurion merkkejä. Vaihda tarvittaessa
Kahva kohoaa	Viallinen takaiskuventtiili	Tämä estää säiliön paineilmaa pääsemästä takaisin pumppuun Jos pumpun kahva on viallinen, se kohoaa, kun säiliö paineistetaan. Voit poistaa venttiilin nostamalla sitä reunasta ja vetämällä (huomaa: varo vaurioittamasta tynnyrin tiivistyspintaa. Vaihda uusi venttiili tilalle painamalla se lujasti keskireiän päälle.)

Varaosat ja lisävarusteet



- 1 Täydellinen pumppuasennelma - osanumero 4128
- 2 Ulostulosarja - osanumero 4130
- 3 Paineenallennusventtiilisarja - osanumero 4132
- 4 1,5 m:n letku (PVC) - osanumero 4099
- 5 Liipaisinasennelma - osanumero 4134
- 6 Hihna-asennelma - osanumero 4136
- 7 Varsiasennelma - osanumero 4106
- 8 Rikkaruohosuutin ja kulmikkaalla päällä varustettu viuhkasuutinasennelma - osanumero 4112
- 9 Vuosihoitosarja - osanumero 4125
- 10 Ylimääräinen suutinsarja (painesuihku ja viuhkasuutin) - osanumero 4133

Lisätietoja saatavissa olevista varaosista ja lisävarusteista on osoitteessa www.hozelock.com

Tak fordi du har valgt en Hozelock kvalitetstryksprøjte, du kan være sikker på, at dette produkt vil give dig mange års pålidelig brug.

Brugsvejledning & advarsler

- Denne tryksprøjte er beregnet til at blive brugt med vandbaserede opløsninger af: insekticider, fungicider, ukrudts- og gødningsmidler.
- Følg altid kemikalieproducentens vejledning, såvel som den vejledning, der leveres med denne tryksprøjte.
- Sørg for, at alle møtrikker er skruet fingerstramt på før brug.
- Hvis tryksprøjten har været brugt til kemikalier, skal ubrugt opløsning bortskaffes på sikker måde efter brug.
- Der skal altid anvendes øjenbeskyttelse ved udskiftning af ventiler, pakninger eller fjedre
- **Før der udføres vedligehold på denne tryksprøjte, er det absolut nødvendigt at tage trykket af flasken ved at løfte trykaflastningsknappen.**

- ⚠ Der skal altid bruges beskyttelsestøj og -briller, samt ansigtsmaske og handsker.
- ⚠ Undgå at indånde sprøjetågen.
- ⚠ Undgå at huden kommer i kontakt med kemikalier.
- ⚠ Arbejd altid i et veludluftet område.
- ⚠ Sørg for at beskytte børn, husdyr og fisk mod udsættelse over for kemikalier.
- ⚠ Man skal altid vaske hænderne grundigt efter brug og især før man spiser.
- ⚠ Man skal altid vaske kontamineret beklædning.
- ⚠ Man skal søge lægehjælp, hvis sprøjetågen kommer i øjnene eller man udvikler nogen symptomer efter sprøjtning.
- ⚠ Man må ikke sprøjte i nærheden af fødevarer eller madlavningsområder. Ved sprøjtning af afgrøder skal man være særlig opmærksom på kemikalieproducentens rådgivning om den tid, der skal gå, før afgrøderne kan spises.
- ⚠ Man må ikke sprøjte med opløsningsmidler, som f.eks. terpentin.
- ⚠ Man må kun sprøjte tynde vandige opløsninger; tykkere blandinger vil tilstoppe dysen.
- ⚠ Pulverkemikalier kan også sprøjtes, hvis de er fuldstændig opløselige i vand. Hvis de ikke er, eller hvis opløsningen har tendens til at bundfælde, kan sprøjtningen stadig være vellykket, hvis blandingen rystes konstant.
- ⚠ Hvis det materiale, der skal sprøjtes, indeholder bundfald, skal væsken hældes igennem en si ned i sprøjteflasken.
- ⚠ Man må ikke påføre for højt tryk på flasken. Trykaflastningsventilen er konstrueret til at udløse overtryk, man må ikke forstyrre den eller tvinge den til at forblive lukket.
- ⚠ Vinterbrug – tøm alle dele for væske for at forhindre skader på grund af tilfrysning.
- ⚠ Årligt vedligehold – Mindst en gang om året skal hele tryksprøjten rengøres og der skal påføres silikonefedt på alle bevægelige dele og pakninger. Test med vand og hvis

der er nogen spændeskiver eller pakninger, der er blevet ødelagt, skal de udskiftes.

Bemærkninger

- A** Sørg for at slangen dækker rillerne på både lancetten og udløbsforbindelsen. Sørg for, at alle møtrikker er skruet fingerstramt på før brug.
- B** Denne tryksprøjte er fremstillet af mange forskellige typer plast, og skønt den væske, som du ønsker at sprøjte med, måske også er pakket i plast, er det ikke en garanti for, at den ikke vil beskadige tryksprøjten. Hvis du er i tvivl om kompatibiliteten, bedes du kontakte Hozelock's forbrugerservice. Når tryksprøjten påfyldes, skal det sikres, at det maksimale påfyldningsniveau ikke overskrides.
- C** Sørg for, at pumpen er skruet helt fast i flasken og fastlåst i position.
- D** Før pumpen drives, skal trykaflastningsventilen aktiveres manuelt ved at løfte knappen for at sikre, at den bevæger sig frit, derefter frigøres håndtaget ved at dreje det mod uret, der påføres tryk på flasken og til sidst låses den tilbage i position.
- E** Efter brug af sprøjten skal trykaflastningsventilen aktiveres manuelt, som beskrevet ovenfor, for at tage trykket af flasken.
- F** Hvis tryksprøjten har været brugt til kemikalier, skal ubrugt opløsning bortskaffes på en miljøvenlig måde.
- G** Fyld flasken med varmt (ikke for varmt) vand, samt tryksprøjten igen og sprøjt noget af indholdet ud. Gentag og tjek at dysen er fri for aflejringer. Gentag processen, hvis det skulle være nødvendigt, indtil tryksprøjten er ren. NB: Der må ikke bruges rengøringsmiddel.
- H** Pumpesamlingens og trykaflastningsventilens O-ringe skal smøres for at tryksprøjten kan pumpe luft på en effektiv måde. For at få adgang til pakningerne skal stemplets holding skrues af. Påfør silikonefedt på pumpens, stemplets og aflastningsventilens O-ring-pakninger (A) med jævne mellemrum.
- I** Dysehætten (B) og hvirvelrillerne (C) skal holdes rene og fri for tilstopninger. O-ring-pakningen (D) skal smøres med silikonefedt for at gøre det let at skifte sprøjtemønstre.
- J** Rengøring eller udskiftning af O-ring-pakning: sku holdemøtrikker (B) af og træk tappen (A) ud.

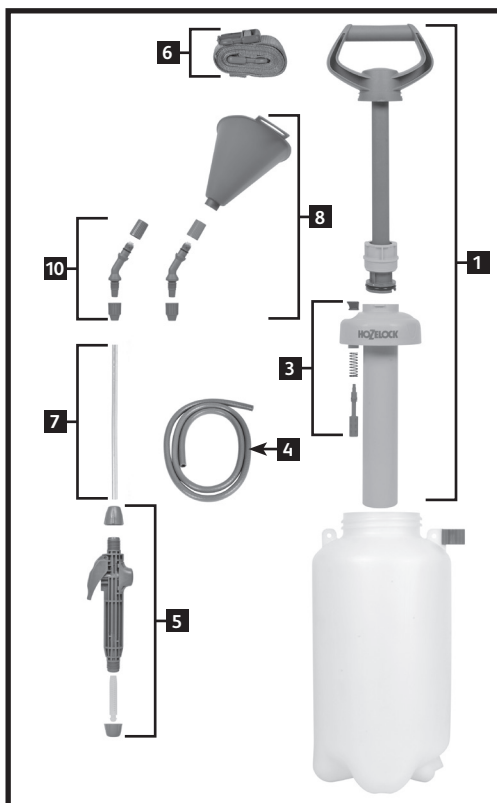
Garanti

- Hozelock giver en garanti på denne sprøjte mod defekter, der skyldes defekte materialer eller udførelse, for en periode på 1 år fra indkøbsdatoen, forudsat den kun har været brugt i overensstemmelse med denne vejledning. Garantien er begrænset til reparation eller udskiftning af eventuelle defekte dele. Købsbeviset skal gemmes.
- Hozelock garantien gælder også for O-ringe og pakninger i en 12-måneders periode; da disse er sliddele, kan de fås hos forhandleren eller direkte fra Hozelock.

Fejlfinding

Problemstilling	Problem	Løsning
Svag eller ingen sprøjtning	Sprøjten kan ikke påføres tryk	Tjek at alle forbindelser er tætte
	Tryktab	Tjek at O-ringe og pakninger er smurt og ikke udviser tegn på slid eller beskadigelse – udskift hvis påkrævet (se bemærkning H, I og J)
	Tilstopning	Der kan være en tilstopning i dysen, aftrækkeren eller udløbsslangen
Forvrænget sprøjtning	Tilstopning	Der kan være snavs i dysen
Lækager	Ophobning af aflejringer eller fremmedstoffer på tætningsflader	Tjek at O-ringe og pakninger er fri for snavs – Rengør eller udskift som påkrævet
	Slidte eller beskadigede O-ringe eller spændeskiver	Tjek at O-ringe og pakninger er fri for slid og beskadigelse – udskift hvis påkrævet
Håndtag går op	Defekt kontraventil	Dette forhindrer den komprimerede luft i beholderen i at slippe tilbage ind i pumpen Hvis den er defekt, vil pumpehåndtaget gå op, når der påføres tryk på beholderen. Ventilen fjernes ved at løfte i kanten og trække i den (NB: vær forsigtig med ikke at beskadige pumpetøndens tætningsflade. Udskift med en ny ventil ved at trykke den fast ned over midterhullet)

Reserve dele og tilbehør



- 1** Komplet pumpesamling - Art.nr. 4128
- 2** Udløbskit - Art.nr. 4130
- 3** Trykaflastningsventil-samling - Art.nr. 4132
- 4** 1,5m slange (PVC) - Art.nr. 4099
- 5** Aftræktersamling - Art.nr. 4134
- 6** Remsamling - Art.nr. 4136
- 7** Lancetsamling - Art.nr. 4106
- 8** Ukrudtsskærm med vinkelhoved-viftesprøjte - Art.nr. 4112
- 9** Årligt servicekit - Art.nr. 4125
- 10** Udskiftningsdysekit (stråle og vifte) - Art.nr. 4133

Gå venligst til www.hozelock.com for oplysninger om tilgængelige reserve dele og tilbehør.

Grazie per aver scelto uno spruzzatore Hozelock di qualità. Questo prodotto vi offrirà tanti anni di servizio affidabile.

Istruzioni e avvertenze

- Questo nebulizzatore va usato esclusivamente con soluzioni a base d'acqua di insetticidi, fungicidi, diserbanti e fertilizzanti.
- Seguire sempre le istruzioni del fornitore delle sostanze chimiche e quelle incluse con il nebulizzatore
- Assicurarsi che tutti i dadi siano ben serrati a mano prima dell'uso.

• Se il nebulizzatore è stato usato con sostanze chimiche, smaltire eventuali sostanze chimiche dopo l'uso.

• Usare sempre occhiali protettivi quando si sostituiscono valvole, tenute o molle.

• **Prima di effettuare un intervento di manutenzione sul nebulizzatore, è essenziale depressurizzare il contenitore sollevando la valvola (manopola) limitatrice della pressione.**

- ⚠ Indossare sempre indumenti protettivi, occhiali, mascherina e guanti.
- ⚠ Non inalare il liquido nebulizzato.
- ⚠ Evitare che le sostanze chimiche entrino in contatto con la pelle.
- ⚠ Lavorare sempre in un'area ben aerata.
- ⚠ Proteggere bambini, animali domestici e pesci dalle sostanze chimiche.
- ⚠ Lavare sempre le mani dopo l'uso, soprattutto prima di mangiare.
- ⚠ Lavare sempre tutti gli indumenti contaminati.
- ⚠ In caso di contaminazione degli occhi o di reazione avverse al liquido nebulizzato, consultare un medico.
- ⚠ Non irrorare in prossimità di alimenti o di aree in cui vengono preparati. Se si irrorano colture, seguire le istruzioni del fabbricante relative ai tempi di consumazione degli alimenti, ecc.
- ⚠ Non nebulizzare materiali a base di solventi, come acquaragia, ecc.
- ⚠ Irrorare solo soluzioni ben diluite a base d'acqua; miscele più dense causeranno l'intasamento dell'ugello.
- ⚠ Sostanze chimiche in polvere possono essere irrorate se completamente solubili in acqua. Se non sono completamente solubili, la soluzione tende a depositarsi. È tuttavia possibile irrorare il prodotto se la miscela viene agitata.

⚠ Se il materiale da nebulizzare contiene depositi di alcun tipo, filtrare il liquido nel contenitore del nebulizzatore.

⚠ Non pressurizzare eccessivamente il contenitore. La valvola limitatrice della pressione è stata progettata per consentire lo sfiato della pressione in eccesso. Non manometterla e non forzarla in posizione di chiuso.

⚠ Utilizzo invernale: spurgare il liquido da tutte le parti e allentare il gruppo pompa.

⚠ Manutenzione annuale: per lo meno una volta all'anno, pulire a fondo il nebulizzatore e applicare grasso al silicone su tutte le parti e le tenute. Testare con acqua e sostituire

tutte le guarnizioni e tenute rotte.

Note

- A** Accertarsi che il tubo ricopra completamente le sezioni dentellate sulla lancia e il raccordo di uscita. Assicurarsi che tutti i dadi siano ben serrati a mano prima dell'uso.
- B** Il nebulizzatore è fabbricato con diversi tipi di materiali in plastica e, anche se il liquido da irrorare è venduto in un contenitore di plastica, ciò non garantisce che non danneggi il nebulizzatore. In caso di dubbi sulla compatibilità, contattare il servizio consumatori di Hozelock. Quando si riempie il nebulizzatore, assicurarsi di non superare il limite massimo consentito.
- C** Controllare che la pompa sia saldamente avvitata sul contenitore e bloccata in posizione.
- D** **Prima di utilizzare la pompa, azionare la valvola limitatrice della pressione manualmente sollevando la manopola per assicurarsi che sia libera di muoversi, quindi rilasciare la maniglia ruotandola in senso antiorario per pressurizzare il contenitore e quindi bloccare nuovamente in posizione.**
- E** Dopo aver utilizzato lo spruzzatore, azionare manualmente la valvola limitatrice della pressione, come sopra, per depressurizzare.
- F** Se lo spruzzatore è stato utilizzato con prodotti chimici, smaltire la soluzione non utilizzata nel rispetto dell'ambiente.
- G** Riempire il nebulizzatore con acqua calda (non bollente), riassemblyarlo e nebulizzare parte del contenuto. Ripetere e controllare che nell'ugello non vi siano depositi di alcun genere. Se necessario, ripetere l'operazione fino a quando il nebulizzatore non è pulito. N.B.: non usare detergenti.
- H** Gli o-ring del gruppo pompa e della valvola limitatrice della pressione devono essere lubrificati per consentire al nebulizzatore di pompare l'aria in modo efficiente. Accedere alle tenute svitando l'anello di ritengo del pistone. Applicare regolarmente grasso al silicone sugli o-ring della pompa, del pistone e della valvola (A).
- I** Il cappuccio dell'ugello (B) e i solchi a vortice (C) devono essere tenuti liberi da ostruzioni. La tenuta o-ring (D) va lubrificata con grasso al silicone per consentire di modificare agevolmente la modalità di spruzzo.
- J** Per pulire o sostituire la tenuta o-ring dell'uscita, svitare il dado di serraggio (B) ed estrarre il perno (A).

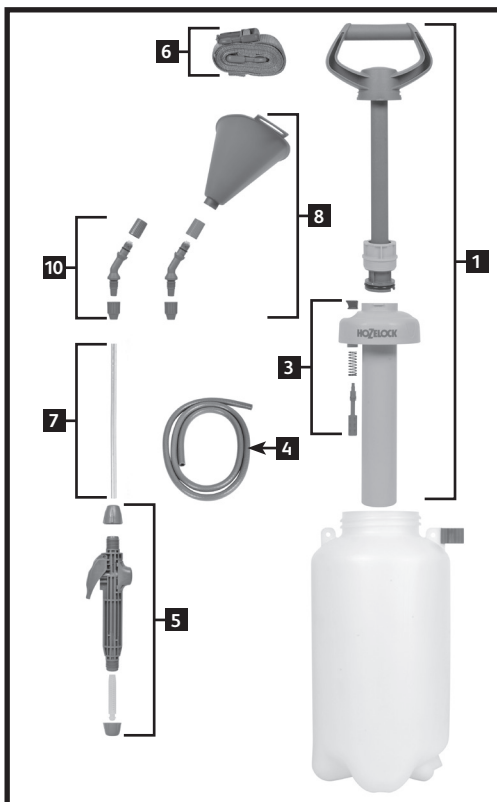
Garanzia

- Hozelock garantisce questo nebulizzatore contro difetti di costruzione o dei materiali per un periodo di 1 anni dalla data dell'acquisto, a condizione che sia stato utilizzato nel rispetto di queste istruzioni. La garanzia è limitata alla riparazione o alla sostituzione di componenti difettosi o malfunzionanti. Conservare la prova d'acquisto.
- La garanzia Hozelock copre anche gli o-ring e le tenute per un periodo di 12 mesi, in quanto si tratta di parti soggette ad usura; sono disponibili come parti di ricambio presso il rivenditore o direttamente da Hozelock.

Risoluzione dei problemi

Problema	Conseguenza	Soluzione
Nebulizzazione debole o assente	Il nebulizzatore non si pressurizza	Verificare che tutti i raccordi siano serrati
	Perdita di pressione	Controllare che gli o-ring e le tenute siano lubrificati e non mostrino segni di usura o danno. Sostituire, se necessario (vedere note H, I e J)
	Ostruzione	Potrebbe essere presente un'ostruzione nell'ugello, nel grilletto o nel tubo di uscita
Nebulizzazione distorta	Ostruzione	Presenza di detriti nell'ugello
Perdite	Accumulo di sedimenti o corpi estranei sulle superfici di tenuta	Controllare che gli o-ring e le tenute non siano sporchi. Pulire o sostituire, se necessario
	O-ring o rondelle usurati o danneggiati	Controllare che gli o-ring e le tenute non siano usurati o danneggiati. Sostituire, se necessario
Sollevamento della maniglia	Valvola di non ritorno difettosa	Questa valvola impedisce all'aria compressa contenuta nel contenitore di rifluire nella pompa. In caso di malfunzionamento, la maniglia si solleverà quando il contenitore viene pressurizzato. Per rimuovere la valvola, sollevarne il bordo e tirare (fare attenzione il piano di tenuta del cilindro). Sostituire con una valvola nuova premendola saldamente sul foro centrale.

Parti di ricambio e accessori



- 1** Gruppo pompa completo - Parte n. 4128
- 2** Kit gruppo uscita - Parte n. 4130
- 3** Gruppo valvola limitatrice pressione - Parte n. 4132
- 4** Tubo di 1,5 m (PVC) - Parte n. 4099
- 5** Gruppo grilletto - Parte n. 4134
- 6** Gruppo cinghia - Parte n. 4136
- 7** Gruppo lancia - Parte n. 4106
- 8** Cono diserbante con gruppo testa nebulizzazione a ventaglio angolato - Parte n. 4112
- 9** Kit manutenzione annuale - Parte n. 4125
- 10** Kit ugello sostitutivo (nebulizzatore e ventaglio) - Parte n. 4133

Visitare www.hozelock.com per dettagli sui pezzi di ricambio e accessori disponibili.

Obrigado por ter seleccionado um pulverizador Hozelock de alta qualidade. Este produto garante-lhe muitos anos de serviço fiável.

Instruções e advertências

- Este pulverizador foi concebido para ser utilizado com soluções de base aquosa de: insecticidas, fungicidas, herbicidas e adubos.
- Adira sempre às instruções do fornecedor do produto químico, bem como às instruções fornecidas com este pulverizador.
- Certifique-se sempre de que todas as porcas foram apertadas à mão antes de utilizar o aparelho.
- Se o pulverizador tiver sido utilizado com produtos químicos, descarte, de modo seguro, os restos da solução não utilizada depois da aplicação.
- Utilize sempre protecção ocular ao substituir válvulas, vedantes ou molas.
- **Antes de efectuar a manutenção deste pulverizador é essencial depressurizar a botija. Para tal, levante o botão de libertação de pressão.**

- ⚠ Utilize sempre vestuário de protecção, óculos de segurança, máscara facial e luvas.
- ⚠ Evite inalar a névoa de pulverização.
- ⚠ Evite o contacto da pele com os produtos químicos.
- ⚠ Trabalhe sempre em área bem ventilada.
- ⚠ Tenha o cuidado de proteger as crianças, animais domésticos e peixes da exposição aos produtos químicos.
- ⚠ Lave sempre bem as mãos depois de qualquer utilização, particularmente antes de comer.
- ⚠ Lave sempre o vestuário contaminado.
- ⚠ Consulte os serviços de saúde se a neblina for para os olhos ou no caso de desenvolver quaisquer sintomas após a pulverização.
- ⚠ Não faça a pulverização perto de alimentos ou em áreas de preparação de alimentos. Quando estiver a pulverizar culturas, preste atenção especial aos conselhos dos fabricantes dos produtos químicos sobre o período de tempo que deve aguardar antes das culturas poderem ser consumidas.
- ⚠ Não pulverize nenhum solvente como, por exemplo, álcool ou white spirit.
- ⚠ Pulverize apenas soluções aquosas líquidas; as misturas mais espessas entupirão o bico.
- ⚠ Os produtos químicos em pó podem ser muito bem pulverizados se forem completamente solúveis em água. Se o não forem, ou se a solução tender a assentar, pode-se efectuar a pulverização mas a mistura deve ser continuamente agitada.
- ⚠ Se o material a pulverizar contiver um sedimento, deve coar o líquido para dentro da botija de pulverização.
- ⚠ Não pressurize demasiadamente a botija. A válvula de libertação da pressão foi concebida para libertar o excesso de pressão e não deve ser manipulada nem deve ser forçada a permanecer fechada.

⚠ Utilização durante o inverno – escoe o líquido de todas as partes do aparelho e desapeste ligeiramente as peças do conjunto da bomba.

⚠ Manutenção anual – Pelo menos uma vez por ano, limpe muito bem todo o pulverizador e aplique massa lubrificante de sílica a todas as peças com movimento e vedantes. Teste o aparelho com água e se qualquer anilha ou vedante se tiver deteriorado, substitua-o.

Observações

- A** Certifique-se de que a mangueira cobre por completo as porções farpadas da lança e da conexão externa. Certifique-se de que todas as porcas foram apertadas à mão antes de utilizar o aparelho.
- B** Este pulverizador é feito de muitos tipos de plástico e, embora o líquido que pretende pulverizar talvez também esteja embalado num recipiente de plástico, o facto não garante que o líquido não danifique o pulverizador. Em caso de dúvida sobre a compatibilidade entre os produtos, contacte o centro de assistência ao consumidor da Hozelock. Ao encher o pulverizador, tenha o cuidado de não ultrapassar o nível máximo de enchimento.
- C** Certifique-se de que a bomba se encontra bem enroscada na botija e engatada em posição.
- D** **Antes de fazer funcionar a bomba, faça funcionar manualmente a válvula de libertação da pressão; para tal, levantar o botão para garantir a sua livre movimentação e depois solte a manivela, rodando-a em direcção anti-horário, pressurizando a botija e voltando a engatar em posição.**
- E** Depois de utilizar o pulverizador, faça funcionar manualmente a válvula de libertação da pressão, conforme descrito acima, para depressurizar o aparelho.
- F** Se o pulverizador tiver sido utilizado com produtos químicos, descarte os restos da solução de maneira responsável para o meio ambiente.
- G** Encha a botija com água morna (não quente), volte a montar o pulverizador e pulverize parte do seu conteúdo. Repita o processo e verifique se o bico está livre de sedimentos. Se necessário, repita o processo até o pulverizador estar limpo. NOTA: não use detergentes.
- H** Os anéis em O do conjunto da bomba e da válvula de libertação da pressão devem ser bem lubrificados, para que o pulverizador faça o bombeamento de ar de forma eficiente. Para ter acesso aos vedantes, desaparafuse o aro de retenção do êmbolo. Aplique frequentemente massa de lubrificação de sílica aos vedantes dos aros em O da bomba, pistão e válvula de libertação (A).
- I** A tampa do bico (B) e ranhuras de agitação (C) devem ser mantidas limpas e sem obstruções. O vedante do aro em O (D) deve ser lubrificado com massa de sílica para facilitar a alteração do padrão de pulverização.
- J** Para limpar ou substituir o vedante do aro em O da saída, desaparafuse a porca de retenção (B) e puxe pelo perno até sair (A).

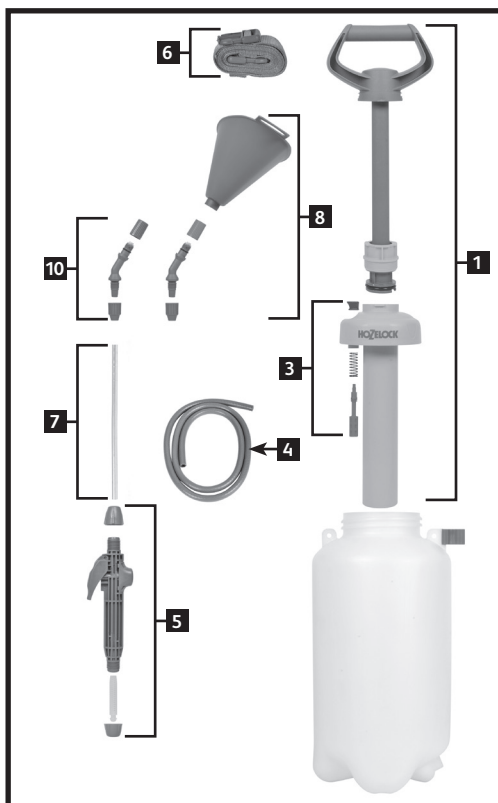
Garantia

- A Hozelock garante este pulverizador contra todos os defeitos causados por materiais ou mão de obra defeituosos, durante um período de 1 ano a contar da data de aquisição, desde que o aparelho tenha sido utilizado unicamente segundo indicado nestas instruções. Esta garantia limita-se ao concerto ou substituição de qualquer item defeituoso ou avariado. O consumidor deve reter o documento comprovante da aquisição.
- A garantia da Hozelock também se aplica aos aros em "O" e aos vedantes, por um período de 12 meses, pois estas peças gastam-se e encontram-se disponíveis como peças sobresselentes, podendo ser compradas ao retalhista ou directamente à Hozelock.

Resolução de problemas

Situação	Problema	Solução
Pulverização fraca ou inexistente	O pulverizador não se pressuriza	Verifique se todas as conexões estão bem apertadas
	Perda de pressão	Verifique se os aros em "O" estão bem lubrificados e não demonstram estar desgastados ou danificados -- substitua-os se necessário (consulte as notas H, I e J)
	Obstrução	Pode haver bloqueio no bico, gatilho ou mangueira de saída
Pulverização distorcida	Obstrução	Pode haver detritos no bico
Fugas	Acumulação de sedimentos ou matérias estranhas nas superfícies de vedação	Verifique se os aros em "O" e vedantes estão sujos -- em cujo caso devem ser limpos ou substituídos
	Aros em "O" ou anilhas desgastados ou danificados.	Verifique se os aros em "O" e vedantes estão desgastados ou danificados -- em cujo caso devem ser substituídos
A pega sobe	Válvula anti-retorno avariada	Esta situação impede que o ar comprimido contido no recipiente escape novamente para a bomba Quando está avariada, a pega da bomba levanta-se quando o recipiente está pressurizado. Para remover a válvula, levante-a pela borda e puxe (Nota: tenha o cuidado de não danificar a superfície de vedação do barril. Insira a válvula de substituição, empurrando-a firmemente por cima do orifício central).

Peças sobresselentes e acessórios



- 1 Conjunto de bomba completo – Peça n.º 4128
- 2 Kit de saída - Peça n.º 4130
- 3 Conjunto da válvula de libertação da pressão - Peça n.º 4132
- 4 Mangueira de 1,5 m (PVC) - Peça n.º 4099
- 5 Conjunto do gatilho - Peça n.º 4134
- 6 Conjunto da tira - Peça n.º 4136
- 7 Conjunto da lança - Peça n.º 4106
- 8 Cone de herbicida com um conjunto de cabeça em ângulo para pulverização em leque - Peça n.º 4112
- 9 Kit de revisões anuais - Peça n.º 4125
- 10 Kit de bico de substituição (jacto e leque) - Peça n.º 4133

Para obter informações sobre as peças sobresselentes e acessórios disponíveis, visite www.hozelock.com

Dziękujemy za wybranie wysokiej jakości opryskiwacza Hozelock. Gwarantujemy Państwu długie lata bezawaryjnej eksploatacji produktu.

Instrukcje i ostrzeżenia

- Opryskiwacz jest przeznaczony do rozpylania wodnych roztworów: środków owadobójczych, grzybobójczych, chwastobójczych oraz nawozów.
- Należy zawsze przestrzegać instrukcji producenta chemikaliów oraz instrukcji dołączonych do opryskiwacza.
- Upewnić się, że wszystkie nakrętki są dokręcone do pierwszego oporu.
- Po rozpylaniu chemikaliów należy odpowiednio unieszkodliwić niewykorzystany roztwór.
- Podczas wymieniaania zaworów, uszczelek lub sprężyn należy nosić okulary ochronne
- **Przed przystąpieniem do konserwacji opryskiwacza należy koniecznie rozładować ciśnienie wewnątrz butli, podnosząc gałkę rozładowania ciśnienia.**

- ⚠ Zawsze nosić odzież ochronną, gogle, maskę i rękawice.
- ⚠ Unikać wdychania rozpylanej mgiełki.
- ⚠ Nie dopuszczać do kontaktu chemikaliów ze skórą.
- ⚠ Pracować tylko w dobrze wietrzonych miejscach.
- ⚠ Chronić dzieci, zwierzęta domowe i ryby przed działaniem chemikaliów.
- ⚠ Po każdym użyciu opryskiwacza, w szczególności przed posiłkiem, należy dokładnie umyć ręce.
- ⚠ Zawsze prac zanieczyszczoną odzież.
- ⚠ Jeśli rozpylana substancja dostanie się do oczu lub jeśli po rozpylaniu wystąpią jakiegokolwiek objawy, należy się skontaktować z lekarzem.
- ⚠ Nie rozpylać w pobliżu żywności ani miejsc przygotowywania żywności. W przypadku opryskiwania plonów należy bezwzględnie stosować się do zaleceń producenta chemikaliów, dotyczących czasu zanim plony będą się nadawały do spożycia.
- ⚠ Nie rozpylać rozpuszczalników, takich jak spirytus mineralny.
- ⚠ Rozpylać wyłącznie bardzo rozwodnione roztwory; gęstsze mieszanki mogą zapychać dyszę.
- ⚠ Rozpylanie sproszkowanych chemikaliów jest dozwolone pod warunkiem, że są one całkowicie rozpuszczalne w wodzie. nierozpuszczalne lub osiadające chemikalia można rozpylać, jeśli będą nieprzerwanie mieszane.
- ⚠ Jeśli rozpylany materiał zawiera osady, płyn należy odsączyć do butli opryskiwacza.
- ⚠ Nie przekraczać dozwolonego ciśnienia wewnątrz butli. Zawór bezpieczeństwa jest przeznaczony do rozładowywania nadmiernego ciśnienia, dlatego nie należy dokonywać jego modyfikacji ani zamykać go na siłę.
- ⚠ Użytkowanie zimą - spuścić płyn ze wszystkich części i poluzować zespół pompy.

⚠ Coroczna konserwacja – co najmniej raz w roku dokładnie wyczyścić cały opryskiwacz i nanieść smaru silikonowy na wszystkie ruchome części oraz uszczelki. Sprawdzić szczelność przy użyciu wody. Wymienić wszystkie uszkodzone podkładki i uszczelki.

Uwagi

- A** Upewnić się, że wąż całkowicie zakrywa wypusty na lancy oraz połączeniu wylotowym. Przed użyciem dokręcić wszystkie nakrętki do pierwszego oporu.
- B** Opryskiwacz jest wykonany z wielu rodzajów plastiku. Mimo że rozpylany płyn może również znajdować się w plastikowym zbiorniku, nie gwarantuje to, że nie uszkodzi opryskiwacza. W przypadku jakiegokolwiek wątpliwości w tej kwestii, należy się skontaktować z działem obsługi Hozelock. Nie przekraczać maksymalnego poziomu napełnienia opryskiwacza.
- C** Upewnić się, że pompa jest mocno wkręcona w butlę i zablokowana.
- D** **Przed skorzystaniem z pompy należy ręcznie aktywować zawór bezpieczeństwa. W tym celu należy unieść gałkę i sprawdzić, czy porusza się swobodnie. Następnie należy zwolnić uchwyt, obracając go w kierunku przeciwnym do ruchu wskazówek zegara, podnieść ciśnienie w butli i ponownie zablokować uchwyt.**
- E** Po skorzystaniu z opryskiwacza należy rozładować ciśnienie. W tym celu należy ręcznie aktywować zawór bezpieczeństwa, jak opisano powyżej.
- F** Po rozpylaniu chemikaliów należy unieszkodliwić niewykorzystany roztwór w sposób bezpieczny dla środowiska.
- G** Napełnić butlę ciepłą (nie gorącą) wodą, ponownie zmontować opryskiwacz i rozpylić część wody. Powtórzyć tę czynność i sprawdzić, czy na dyszy nie ma osadu. W razie konieczności powtarzać proces aż dysza będzie czysta. Ważne: nie używać środków czyszczących.
- H** Pierścienie o-ring zespołu pompy oraz zaworu bezpieczeństwa powinny być nasmarowane, aby umożliwić opryskiwaczowi wydajne pompowanie powietrza. Aby uzyskać dostęp do uszczelek, należy odkręcić pierścień ustalający nurnika. Regularnie smarować pierścienie o-ring pompy, tłoka i zaworu bezpieczeństwa (A) smarem silikonowym.
- I** Nasadka dyszy (B) oraz rowki (C) powinny być czyste i drożne. Pierścień o-ring (D) należy smarować smarem silikonowym. Ułatwi to zmianę kształtu strumienia.
- J** Aby wyczyścić lub wymienić pierścień o-ring wylotu, odkręcić nakrętkę ustalającą (B) i wyciągnąć czop (A).

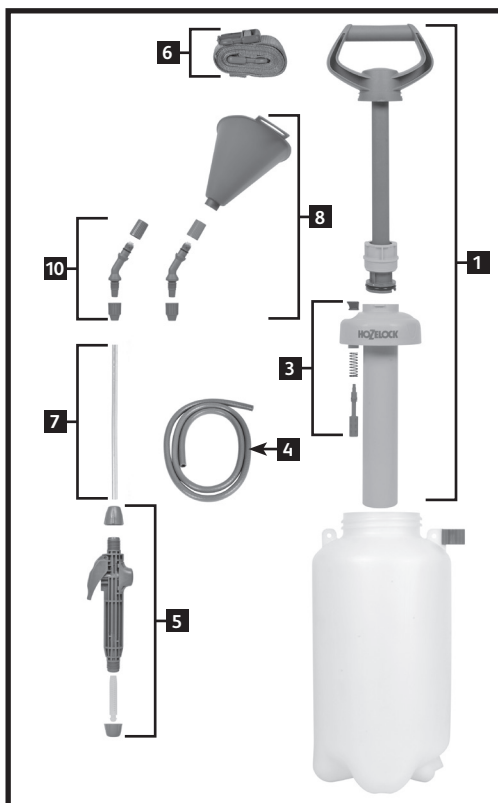
Gwarancja

- Firma Hozelock gwarantuje, że opryskiwacz będzie wolny od wad materiałowych i produkcyjnych przez okres 1 lat od daty zakupu, pod warunkiem użytkowania zgodnie z niniejszymi instrukcjami. Gwarancja jest ograniczona do naprawy lub wymiany wadliwego elementu. Należy zachować dowód zakupu.
- Gwarancja Hozelock obejmuje także przez okres 12 miesięcy pierścienie o-ring i uszczelki, jako że są to części zużywalne, dostępne jako części zamienne w sprzedaży detalicznej oraz w Hozelock direct.

Rozwiązywanie problemów

Problem	Przyczyna	Rozwiązanie
Urządzenie rozpyla słabo lub nie rozpyla w ogóle	Ciśnienie w opryskiwaczu nie wzrasta	Upewnić się, że wszystkie połączenia są mocno dokręcone
	Spadek ciśnienia	Upewnić się, że pierścienie o-ring i uszczelki są nasmarowane i nie noszą śladów zużycia ani uszkodzenia - w razie konieczności wymienić (zob. uwagi H, I i J)
	Zator	Możliwe zablokowanie dyszy, spustu lub węża wylotowego
Nierówne rozpylanie	Zator	Zanieczyszczenia wewnątrz dyszy
Przeciek	Zbieranie się osadów lub ciał obcych na powierzchniach uszczelniających	Upewnić się, że pierścienie o-ring oraz uszczelki są czyste - w razie potrzeby wyczyścić lub wymienić
	Zużyte lub uszkodzone pierścienie o-ring lub podkładki.	Upewnić się, że pierścienie o-ring oraz uszczelki nie są zabrudzone ani zużyte - w razie potrzeby wymienić
Uchwyt się podnosi	Wadliwy zawór zwrotny	Zapobiega to powrotowi sprężonego powietrza z pojemnika do pompy W przypadku wadliwego zaworu uchwyt pompy będzie się unosił, kiedy zbiornik jest pod ciśnieniem. Aby wymontować zawór, należy unieść krawędź i pociągnąć (ważne: zachować ostrożność, aby nie uszkodzić powierzchni uszczelniającej beczki. Wymienić na nowy zawór, mocno wciskając na centralny otwór)

Części zamienne i akcesoria



- 1 Kompletny zespół pompy - część nr: 4128
- 2 Zestaw wylotu - część nr: 4130
- 3 Zespół zaworu bezpieczeństwa - część nr: 4132
- 4 Wąż 1,5 m (PCW) - część nr: 4099
- 5 Zespół spustu - część nr: 4134
- 6 Zespół paska - część nr: 4136
- 7 Zespół lancy - część nr: 4106
- 8 Stożek chwastobójczy z zakrzywioną głowicą do natrysku obrotowego - część nr: 4112
- 9 Zestaw do corocznego serwisowania - część nr: 4125
- 10 Zestaw wymiennej dyszy (natrysk strumieniowy i obrotowy) - część nr: 4133

Szczegółowa oferta części zamiennych i akcesoriów jest dostępna pod adresem www.hozelock.com

Σας ευχαριστούμε που επιλέξατε έναν ψεκαστήρα υψηλής ποιότητας Hozelock. Μπορείτε να είστε βέβαιοι ότι αυτό το προϊόν θα λειτουργεί αξιόπιστα για πολλά χρόνια.

Οδηγίες και προειδοποιήσεις

- Αυτός ο ψεκαστήρας προορίζεται για χρήση με διαλύματα υδατικής βάσης των εξής: εντομοκτόνα, μυκητοκτόνα, ζιανιοκτόνα και λιπάσματα.
- Να ακολουθείτε πάντοτε τις οδηγίες του παραγωγού της χημικής ουσίας, καθώς και τις οδηγίες που συνοδεύουν τον ψεκαστήρα.
- Πριν από τη χρήση, να βεβαιώνετε ότι όλα τα παξιμάδια είναι βιδωμένα.
- Εάν ο ψεκαστήρας έχει χρησιμοποιηθεί με χημικά, να απορρίψτε με ασφάλεια τυχόν διάλυμα που δεν έχει χρησιμοποιηθεί, μετά από τη χρήση.
- Να χρησιμοποιείτε πάντοτε προστατευτικά γυαλιά όταν αντικαθιστάτε τις βαλβίδες, τα στεγανοποιητικά ή τα ελατήρια
- **Προτού εκτελέσετε οποιαδήποτε εργασία συντήρησης του ψεκαστήρα, θα πρέπει να αποσυμπίεξε τη φιάλη, ανασηκώνοντας το μοχλό εκτόνωσης της εκτόνωσης πίεσης.**

- ⚠ Να φοράτε πάντοτε προστατευτικό ρουχισμό, γυαλιά, προσωπίδα και γάντια.
- ⚠ Αποφύγετε την εισπνοή του νέφους ψεκασμού.
- ⚠ Αποφύγετε την επαφή του δέρματος με χημικές ουσίες.
- ⚠ Να εργάζεστε πάντοτε σε καλά αεριζόμενο χώρο.
- ⚠ Φροντίστε για την προστασία παιδιών, κατοικίδιων και ψαριών από την έκθεση στις χημικές ουσίες.
- ⚠ Να πλένετε πάντοτε τα χέρια σας σχολαστικά μετά τη χρήση και ειδικά πριν το φαγητό.
- ⚠ Να πλένετε πάντοτε τυχόν ρουχισμό που έχει μολυνθεί.
- ⚠ Εάν το σπρέι μπει στα μάτια σας ή εμφανίσετε οποιοδήποτε σύμπτωμα μετά τον ψεκασμό, ζητήστε ιατρική βοήθεια.
- ⚠ Μην ψεκάζετε κοντά σε τρόφιμα ή χώρους προετοιμασίας φαγητού. Όταν πραγματοποιείται ψεκασμός καλλιέργειών, να δίνετε ιδιαίτερη προσοχή στις συμβουλές του κατασκευαστή χημικών, προτού καταναλωθούν οι καρποί της καλλιέργειας.
- ⚠ Μην ψεκάζετε με οποιοδήποτε διαλυτικό π.χ. White spirit.
- ⚠ Να ψεκάζετε μόνον λεπτόρρευστα, υδαρή διαλύματα, διότι τα πιο παχύρρευστα μίγματα θα φράξουν το ακροφύσιο.
- ⚠ Τα χημικά σε σκόνη μπορούν να ψεκαστούν επιτυχώς, εάν διαλυθούν πλήρως σε νερό. Εάν δεν γίνει διάλυση ή εάν το διάλυμα τείνει να κατακαθίσει, μπορεί επίσης να επιτευχθεί ψεκασμός εάν αναδεύετε συνεχώς το μίγμα.
- ⚠ Εάν το υλικό που πρόκειται να ψεκαστεί περιέχει ίζημα, ανακινήστε το υγρό μέσα στη φιάλη του ψεκαστήρα.
- ⚠ Μην θέτετε τη φιάλη υπό υπερβολική πίεση. Η βαλβίδα εκτόνωσης πίεσης έχει σχεδιαστεί για την εκτόνωση της περισσειας πίεσης, γι' αυτό μην κάνετε καμία τροποποίηση και μην προσπαθήσετε να την εξαναγκάσετε να παραμείνει κλειστή.

⚠ Χειμερινή χρήση – Να αποστραγγίζετε το υγρό από όλα τα εξαρτήματα και να ξεβιδώνετε το συγκρότημα της αντλίας.

⚠ Ετήσια συντήρηση – Τουλάχιστον μία φορά ανά έτος, να καθαρίζετε σχολαστικά ολόκληρο τον ψεκαστήρα και να απλώνετε γράσο σιλικόνης σε όλα τα κινούμενα μέρη και τα στεγανοποιητικά. Να ελέγχετε με νερό και, εάν κάποιο ροδέλα ή στεγανοποιητικό έχει χαθεί, θα πρέπει να αντικατασταθεί.

Σημειώσεις

- A** Να διασφαλίζετε ότι ο εύκαμπτος σωλήνας καλύπτει πλήρως τις αγκαθωτές λεπτομέρειες, τόσο στο στέλεχος ψεκασμού όσο και στη σύνδεση εξόδου. Πριν από τη χρήση, να βεβαιώνετε ότι όλα τα παξιμάδια είναι βιδωμένα.
- B** Αυτός ο ψεκαστήρας έχει κατασκευαστεί από πολλούς τύπους πλαστικού και, παρόλο που το υγρό που θέλετε να ψεκάσετε μπορεί να είναι συσκευασμένο σε πλαστικό, το γεγονός αυτό δεν εγγυάται πως δεν θα προκληθεί ζημιά στον ψεκαστήρα. Εάν έχετε οποιαδήποτε αμφιβολία σχετικά με τη συμβατότητα, επικοινωνήστε με την υπηρεσία εξυπηρέτησης πελατών της Hozelock. Κατά την πλήρωση του ψεκαστήρα, βεβαιωθείτε πως θα υπερβεί τη μέγιστη στάθμη πλήρωσης.
- C** Βεβαιωθείτε πως η αντλία είναι βιδωμένη καλά στη φιάλη και ασφαλισμένη στη θέση της.
- D** **Προτού λειτουργήσετε την αντλία, χειριστείτε μη αυτόματα τη βαλβίδα εκτόνωσης πίεσης, ανασηκώνοντας το μοχλό ή να διασφαλίσετε ότι κινείται ελεύθερα και, στη συνέχεια, ελευθερώστε τη λαβή περιστρέφοντας αριστερόστροφα, θέστε τη φιάλη υπό πίεση και, τέλος, ασφαλίστε την και πάλι στη θέση του.**
- E** Μετά από τη χρήση του ψεκαστήρα, λειτουργήστε μη αυτόματα τη βαλβίδα εκτόνωσης πίεσης όπως παραπάνω, για αποσυμπίεση.
- F** Εάν ο ψεκαστήρας έχει χρησιμοποιηθεί με χημικά, απορρίψτε τυχόν μη χρησιμοποιημένο διάλυμα με τρόπο φιλικό προς το περιβάλλον.
- G** Γεμίστε τη φιάλη με ζεστό (όχι καυτό) νερό, επανασυναρμολογήστε τον ψεκαστήρα και ψεκάστε μια μικρή ποσότητα του περιεχομένου. Επαναλάβετε και ελέγξτε ότι το ακροφύσιο είναι ελεύθερο από επικαθίσεις. Εάν είναι απαραίτητο, επαναλάβετε τη διαδικασία ωστόσο να καθαρίσει ο ψεκαστήρας. Σημείωση: Μη χρησιμοποιείτε απορρυπαντικό.
- H** Το συγκρότημα της αντλίας και οι δακτύλιοι ο-ring της βαλβίδας εκτόνωσης πίεσης θα πρέπει να λιπαίνονται, προκειμένου ο ψεκαστήρας να αντλεί τον αέρα αποτελεσματικά. Προσπελάστε τα στεγανοποιητικά ξεβιδώνοντας το δακτύλιο συγκράτησης του εμβόλου. Να απλώνετε τακτικά γράσο σιλικόνης στα στεγανοποιητικά των δακτυλίων ο-ring (A) της αντλίας, του εμβόλου και της βαλβίδας εκτόνωσης.
- I** Η τάπα (B) του ακροφυσίου και οι ελικοειδείς αυλακώσεις (C) θα πρέπει να παραμένουν καθαρές και χωρίς εμποδία. Ο στεγανοποιητικός δακτύλιος ο-ring (D) θα πρέπει να λιπαίνεται με γράσο σιλικόνης, επιτρέπει την εύκολη αλλαγή του μοτίβου

ψεκασμού.

- J** Για να καθαρίσετε ή να αντικαταστήσετε το στεγανοποιητικό του δακτύλιου o-ring εξόδου, ξεβιδώστε το παξιμάδι συγκράτησης (B) και τραβήξτε έξω το βύσμα (A).

Εγγύηση

- Η Hozelock εγγυάται αυτόν τον ψεκαστήρα για οποιοδήποτε ελάττωμα που θα προκύψει λόγω ελαττωματικών υλικών ή ελλιπούς εργασίας για χρονική περίοδο 1 ετών από την ημερομηνία αγοράς, με την προϋπόθεση να έχει χρησιμοποιηθεί αποκλειστικά σύμφωνα με αυτές τις οδηγίες. Η εγγύηση περιορίζεται στην επισκευή ή την αντικατάσταση οποιουδήποτε ελαττωματικού ή προβληματικού είδους. Η απόδειξη αγοράς θα πρέπει να φυλάσσεται.
- Η εγγύηση της Hozelock καλύπτει επίσης τους δακτύλιους 'O' ring και τα στεγανοποιητικά για χρονική περίοδο 12 μηνών. Καθώς αυτά τα εξαρτήματα φθείρονται, διατίθενται ως ανταλλακτικά από τα καταστήματα ή απευθείας από τη Hozelock.

Αντιμετώπιση προβλημάτων

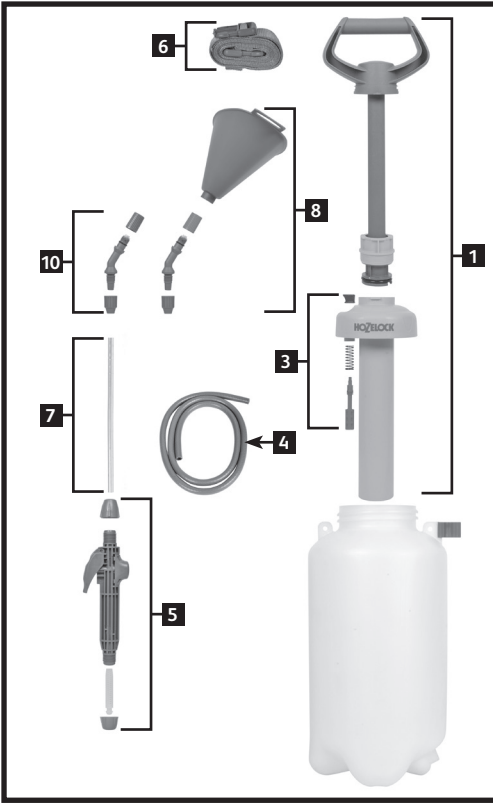
Σύμπτωμα	Πρόβλημα	Λύση
Ασθενής ή καθόλου πίδακας ψεκασμού	Ο ψεκαστήρας δεν τίθεται υπό πίεση	Διασφαλίστε ότι όλες οι συνδέσεις είναι στερέες
	Απώλεια πίεσης	Βεβαιωθείτε ότι οι δακτύλιοι 'O'-ring και τα στεγανοποιητικά έχουν λιπανθεί και δεν φέρουν ορατές ενδείξεις φθοράς ή ζημιάς – αντικαταστήστε τα εάν απαιτείται (βλ. σημειώσεις H, I και J)
	Απόφραξη	Θα μπορούσε να υπάρχει έμφραξη στο ακροφύσιο, στη σκανδάλη ή στον εύκαμπτο σωλήνα εξόδου
Παραμορφωμένος πίδακας ψεκασμού	Απόφραξη	Ενδέχεται να υπάρχουν ρύποι στο ακροφύσιο
Διαρροές	Συσσωρευση ιζημάτων ή ξένου υλικού στις επιφάνειες στεγανοποίησης	Βεβαιωθείτε ότι οι δακτύλιοι 'O'-ring και τα στεγανοποιητικά είναι ελεύθερα από ρύπους – Καθαρίστε τα ή αντικαταστήστε τα εάν χρειάζεται
	Δακτύλιοι 'O'-ring ή ροδέλες που έχουν υποστεί φθορά ή ζημιά.	Βεβαιωθείτε ότι οι δακτύλιοι 'O'-ring και τα στεγανοποιητικά είναι ελεύθερα από φθορά ή ζημιά – Αντικαταστήστε τα εάν χρειάζεται

Σύμπτωμα	Πρόβλημα	Λύση
Η λαβή ανασηκώνεται	Ελαττωματική ανεπίστροφη βαλβίδα	Αυτή αποτρέπει τη διαφυγή του πεπιεσμένου αέρα που περιέχεται στο δοχείο και την επιστροφή του στην αντλία Εάν είναι ελαττωματική, η λαβή της αντλίας θα ανασηκώνεται όταν το δοχείο βρίσκεται υπό πίεση. Για να αφαιρέσετε τη βαλβίδα, ανασηκώστε το άκρο και τραβήξτε (Σημείωση: προσέχετε να μην δημιουργήσετε ζημιά στην επιφάνεια στεγανοποίησης του βαρελιού. Αντικαταστήστε με νέα βαλβίδα, πιέζοντας οστερα την κεντρική οπή)

Ανταλλακτικά και εξαρτήματα

- 1 Πλήρες συγκρότημα αντλίας – Κωδ. εξαρτήματος 4128
- 2 Κιτ εξόδου - Κωδ. εξαρτήματος 4130
- 3 Συγκρότημα βαλβίδας εκτόνωσης πίεσης – Κωδ. εξαρτήματος 4132
- 4 Εύκαμπτος σωλήνας 1,5 m (PVC) - Κωδ. εξαρτήματος 4099
- 5 Συγκρότημα μηχανισμού σκανδάλης – Κωδ. εξαρτήματος 4134
- 6 Συγκρότημα ιμάντα – Κωδ. εξαρτήματος 4136
- 7 Συγκρότημα στελέχους ψεκασμού – Κωδ. εξαρτήματος 4106
- 8 Κώνος ψεκασμού ζιζανιοκτόνου με συγκρότημα γωνιατής κεφαλής και πεπλατυσμένη οριζόντια διατομή – Κωδ. εξαρτήματος 4112
- 9 Κιτ ετήσιου σέρβις - Κωδ. εξαρτήματος 4125
- 10 Κιτ αντικατάστασης ακροφυσίου (πίδακας και ανεμιστήρας) - Κωδ. εξαρτήματος 4133

Παρακαλούμε ανατρέξτε στην ηλεκτρονική διεύθυνση www.hozelock.com για λεπτομέρειες σχετικά με τα διαθέσιμα ανταλλακτικά και τα εξαρτήματα



TR

Hozelock kaliteli püskürtücü seçtiğiniz için teşekkür ederiz, bu üründen yıllar boyunca güvenilir hizmet alacağınızdan emin olabilirsiniz.

Yönergeler ve Uyarılar

- Bu sprey aşağıdaki su bazlı çözeltilerle birlikte kullanmak içindir: böcek ilaçları, mantar ilaçları, ot kırıcılar ve gübreler.
- Bu spreyle birlikte verilen talimatların yanı sıra her zaman için kimyasal ürün tedarikçilerinin talimatlarına da uyun.
- Kullanmadan önce tüm somunların elle iyice sıkıştırıldığından emin olun.
- Sprey kimyasal maddelerle kullanıldıysa, kullanılmamış çözeltiliyi kullanım sonrası güvenli bir şekilde atın.
- Valfleri, contaları veya yayları değiştirenken daima koruyucu gözlük kullanın
- **Bu spreyye herhangi bir bakım işlemi gerçekleştirmeden önce, basınç tahliye kolunu kaldırarak şişedeki tüm basıncın boşaltılması gerekmektedir.**

⚠ Her zaman koruyucu giysi, gözlük, yüz maskesi ve eldiven kullanın.

⚠ Sprey buharını solumaktan kaçının.

⚠ Kimyasalların cilt temasından kaçının.

⚠ Her zaman iyi havalandırılan bir ortamda çalışın.

⚠ Çocukları, evcil hayvanları ve balıkları kimyasal maddelere karşı korumaya dikkat edin.

⚠ Kullanımdan sonra ve özellikle yemekten önce ellerinizi her zaman iyice yıkayın.

⚠ Kirlenen giysileri mutlaka yıkayın.

⚠ Sprey gözünüze kaçarsa ya da spreyi kullandıktan sonra herhangi bir belirti gösterirseniz doktorunuza danışın.

⚠ Gıda ya da gıda hazırlama alanlarının yakınında kullanmayın. Ekinleri spreyleyen, ekinler yenilebilecek hale gelmeden önce kimyasal madde üreticilerinin zamanlama ile ilgili önerisine özel önem gösterin.

⚠ Beyaz ispiroto gibi çözücülerini spreylemeyin.

⚠ Sadece sulu çözeltileri spreyleyin; daha yoğun karışımlar nozulu tıkar.

Toz haline getirilmiş kimyasallar su içinde tümüyle çözünebiliyorsa başarıyla püskürtülebilir. Suda çözünmüyorsa ya da çözültü çökme eğilimindeyse, karışım sürekli çalkalanırsa püskürtme işlemi başarılı olabilir.

⚠ Püskürtülecek madde tortu içeriyorsa, sıvıyı püskürtücü şişesine süzerek koyun.

⚠ Şişeye aşırı basınç yüklemeyin. Basınç tahliye valfi aşırı basıncı bırakmak için tasarlanmıştır ve üzerinde oynanmamalı veya kapalı kalacak şekilde zorlanmamalıdır.

⚠ Kış mevsiminde kullanım - tüm parçaların sıvısını boşaltın ve pompa tertibatını gevşetin.

⚠ Yıllık bakım - En az yılda bir kez püskürtücünün tamamını temizleyin ve tüm hareketli parçalara ve contalara silikonlu gres yağı sürün. Suyu test edin, herhangi bir rondela veya conta bozulmuşsa değiştirilmesi gerekir.

Notlar

A Hortumun hem marpuç hem de çıkış bağlantısındaki tırtıklı çıkıntıları tamamen kapladığından emin olun. Kullanmadan önce tüm somunların elle iyice sıkıştırıldığından emin olun.

B Bu sprey birçok farklı plastik türünden yapılmıştır ve spreylemek istediğiniz sıvı plastik pakette olsa da bu, spreye zarar veremeyeceğini garanti etmez. Uyumlulukla ilgili şüphe duyuyorsanız Hozelock müşteri hizmetleriyle irtibata geçin. Spreyi doldururken maksimum doluluk seviyesinin aşılmasıyla ilgili emin olun.

C Pompayı döndürerek şişenin içinde iyice sıkıştığından ve sabitlendiğinden emin olun.

D **Pompayı çalıştırmadan önce, basınç tahliye valfini elle düğmesini kaldırarak çalıştırın, serbest hareket ettiğinden emin olun ve sonra kolu saat yönünün tersine çevirerek bırakın, şişenin basıncını yükseltin ve tekrar yerine kilitleyin.**

E Spreyi kullandıktan sonra, yukarıda anlatılan şekilde basınç tahliye valfini elle çalıştırarak basıncı boşaltın.

F Eğer sprey kimyasallarla kullanılmışsa, kullanılmamış çözeltiliyi çevreye duyarlı bir şekilde atın.

G Şişeyi ılık (sıcak değil) suyla doldurun, spreyi tekrar birleştirin ve içeriğinin bir kısmını spreyleyin. İşlemi tekrarlayın ve nozülde çökelti olup olmadığını kontrol edin. Gerekirse, sprey temizlenene kadar işlemi tekrarlayın. NB: Deterjan kullanmayın.

H Spreyin havayı verimli şekilde pompalaması için pompa tertibatı ve basınç tahliye valfinin O halkaları yağlanmalıdır. Contalara erişmek için pompa pistonunun tutma halkasını gevşetin. Pompa, piston ve tahliye valfinin O halka contalarına (A) düzenli şekilde silikon gres sürün.

I Nozül kapağı (B) ve sarmal oluklar (C) temiz tutulmalı ve tıkanıklıklardan arındırılmalıdır. Sprey deseninin kolayca değiştirilebilmesi için O halkanın contası (D) silikon gresle yağlanmalıdır.

J Çıkışın O halka contasını temizlemek veya değiştirmek için, tutma somununu (B) gevşetin ve tıkaçı (A) dışarı çekin.

Garanti

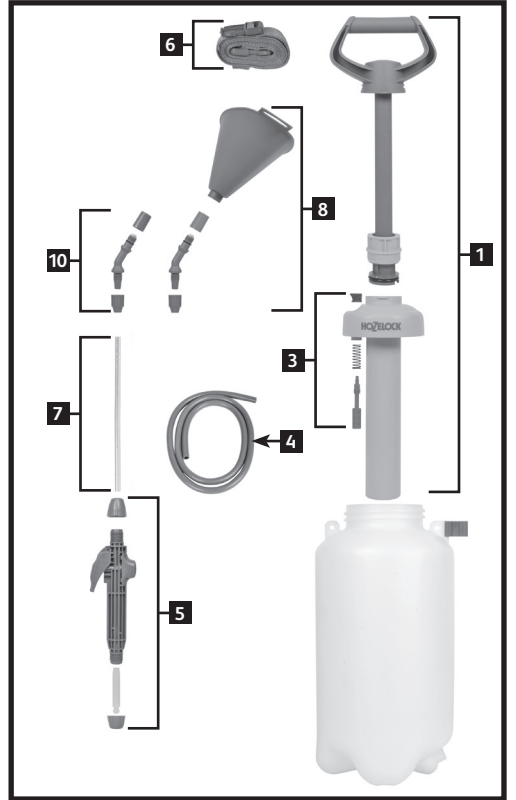
- Hozelock, bu spreye buradaki talimatlara uygun şekilde kullanıldığı takdirde kusurlu malzeme veya işçilikten kaynaklanan hatalara karşı satın alma tarihinden itibaren 1 yıl boyunca garanti vermektedir. Bu garanti tüm arızalı ve kusurlu öğelerin onarımı ya da değiştirilmesi ile sınırlıdır. Ürünün satın alındığını gösteren belge saklanmalıdır.
- Hozelock garantisini ayrıca, aşınan parçalar olduklarından dolayı, 12 aylık bir dönem boyunca 'O' halkaları ve contaları kapsar, bunlar perakendeciden veya doğrudan Hozelock'dan yedek parça olarak alınabilir.

Sorun Giderme

Sayı	Sorun	Çözüm
Spreyleme zayıf ya da yok	Sprey basınç sağlamıyor	Tüm bağlantıların sıkı olduğundan emin olun
	Basınç kaybı	'O' halkalarının ve contaların yağlandığını ve aşınma ya da hasar belirtisi göstermediğini kontrol edin - gerekiyorsa değiştirin (bkz: notlar H, I ve J)
	Tıkanıklık	Nozül, tetik veya çıkış hortumunda tıkanıklık olabilir
Bozuk Şekilde Spreyleme	Tıkanıklık	Nozüde birikinti olabilir
Sızıntılar	Sızdırmaz yüzeylerde çökelti ya da yabancı madde birikimi	'O' halkalarda ve contalarda kir olmadığını kontrol edin - Gerekiyorsa temizleyin ya da değiştirin
	Aşınmış veya hasarlı 'O' halkalar veya rondelalar.	'O' halkalarda ve contalarda aşınma veya hasar olmadığını kontrol edin - Gerekiyorsa değiştirin

Sayı	Sorun	Çözüm
Kol kendiliğinden kalkıyor	Arızalı tek yönlü valf	Bu, kabın içindeki sıkıştırılmış havanın pompaya tekrar geri kaçmasını durdurur Eğer arızalıysa, kaba basınç sıkıştırılmış havanın pompaya tekrar geri yükselecektir. Valfi çıkarmak için kenarı kaldırıp çekin (NB tankın sızdırmaz yüzüne hasar vermemeye dikkat edin. Orta deliğe sıkıca bastırarak yeni bir valfle değiştirin)

Yedek Parçalar ve Aksesuarlar



1 Tüm pompa tertibatı - Parça No. 4128

2 Çıkış takımı - Parça No. 4130

3 Basınç tahliye valfi tertibatı - Parça No. 4132

4 1,5 m hortum (PVC) - Parça No. 4099

5 Tetik tertibatı - Parça No. 4134

6 Kayış tertibatı - Parça No. 4136

7 Marpuç tertibatı - Parça No. 4106

8 Fan spreji açılı kafaya sahip ot kırıan konisi tertibatı - Parça No. 4112

9 Yillik bakim takımı - Parça No. 4125

10 Yedek nozül takımı (püskürteç ve fan) - Parça No. 4133

Lütfen mevcut yedek parça ve aksesuarlar hakkındaki ayrıntılar için www.hozelock.com adresine gidin.

HU

Köszönjük, hogy a Hozelock minőségi permetezőjét választotta! Biztos lehet benne, hogy a termék sok-sok éven át hű társa lesz a permetezésben!

Utasítások és figyelmeztetések

- A permetező vízbázisú oldatok (rovarirtószerek, gombairtószerek, gyomnövényirtó szerek és termékenyítőszerek) permetezésére alkalmas.
- Mindig tartsa be a vegyszer gyártójának utasításait, valamint a permetezőhöz mellékelt utasításokat!
- Használat előtt győződjön meg róla, hogy minden anya a helyén van, és kézi erővel meg van húzva!
- Ha a permetezővel vegyszert permetezett, akkor használat után biztonságosan ártalmatlanítsa a fel nem használt oldatot!
- A szelepek, a tömítések és a rugók cseréjekor mindig viseljen védőszemüveget!
- Mielőtt bármiféle karbantartási műveletet hajtana végre a permetezőn, fontos, hogy kiengedje a nyomást a palackból – ehhez emelje fel a nyomáskiegyenlítő gombot!

⚠ Mindig viseljen védőszemüveget, védőmaszkot és kesztyűt!

⚠ Kerülje a permetgőz belégzését!

⚠ Kerülje a vegyszerek bőrrel való érintkezését!

⚠ Mindig jól szellőző helyen dolgozzon!

⚠ Ügyeljen rá, hogy a gyermekek, kisállatok stb. ne legyenek kitéve a vegyszereknek!

⚠ Mindig mosson alaposan kezét a használat után, és legfőképp étkezés előtt!

⚠ Mindig mossa le a szennyezett ruhadarabokat!

⚠ Ha a permet szembe kerül, vagy ha a permetezés után tünetek jelentkeznek, akkor forduljon orvoshoz!

⚠ Élelmiszer és élelmiszerkészítő területen ne permetezzen! A növények permetezésekor különösen ügyeljen rá, hogy betartsa a vegyszer gyártója által javasolt várakozási időt a permetezés és az étel elfogyasztása között!

⚠ Oldószert (pl. petróleumbenzint) ne permetezzen!

⚠ Kizárólag híg vizes oldatok permetezéséhez használja; sűrű keverék esetén a fúvóka eltömíthető!

⚠ A por alapú vegyszereket akkor lehet hatásosan permetezni, ha azok 100%-osan oldhatók vízben; ellenkező esetben az oldat leülepedhet. Ennek ellenére, ha a keverék folyamatos áramlásban van, gond nélkül lehet permetezni.

⚠ Ha a permetezni kívánt anyag üledékes, akkor szűrőn át öntse azt a permetező palackba!

⚠ Ne helyezze túlnyomás alá a palackot! A nyomáskiegyenlítő szelep feladata a felesleges nyomás kiengedése; a szelepet módosítani, illetve azt szándékosan zárt állásban rögzíteni tilos!

⚠ Téli használat – távolítsa el a folyadékot mindenhonnan, majd lazítsa meg a pumpát.

⚠ Éves karbantartás – Évente legalább egyszer tisztítsa meg alaposan a teljes permetezőt, és kenje be szilikonzsírral a mozgó alkatrészeket és a tömítéseket. Tesztelje a permetezőt vízzel, és ha bármelyik alátét vagy tömítés előregedett, akkor cserélje azt ki.

Megjegyzések

A Ügyeljen rá, hogy a tömlő teljesen rajta legyen a rácsos részen mind a permetezőrúdnál, mind pedig a kimenetnél. Használat előtt győződjön meg róla, hogy minden anya a helyén van, és kézi erővel meg van húzva!

B A permetező többféle műanyagból készült; jól lehet a permetezni kívánt folyadék is műanyagba van csomagolva, előfordulhat, hogy a folyadék kárt tesz a permetezőben. Ha nem biztos benne, hogy a permetezni kívánt anyag kompatibilis-e a permetezővel, vegye fel a kapcsolatot a Hozelock ügyfélszolgálatával! A permetező feltöltésekor ügyeljen rá, hogy a max. jelzést ne lépje túl!

C Ügyeljen rá, hogy a pumpa rendszeren rá legyen csavarozva a palackra!

D A pumpa használatbavétele előtt emelje fel kézzel a nyomáskiegyenlítő szelep szobáját, hogy megbizonyosodjon róla, hogy az szabadon tud mozogni; ezután forgassa el balra a fogantyút annak kioldásához, helyezze nyomás alá a palackot, majd rögzítse vissza a fogantyút a helyére.

E A permetező használatát után engedje ki a nyomást a palackból a nyomáskiegyenlítő szelep kézi használatával (lásd fentebb).

F Ha a permetezőt vegyszerek permetezésére használta, akkor a fel nem használt oldatot környezetbarát módon ártalmatlanítsa!

G Töltse fel a palackot meleg (de ne forró!) vízzel, szerelje össze a permetezőt, majd permetezzen ki némi vizet. Ellenőrizze, hogy a fúvóka üledéktől mentes-e. Ha szükséges, ismételje a műveletet addig, amíg a permetező tiszta nem lesz! Megjegyzés: Oldószert ne használjon!

H A pumpát és a nyomáskiegyenlítő szelep O-gyűrűt meg kell kenni, hogy a pumpa kellő hatékonysággal tudja pumpálni a levegőt. A tömítésekhez a szelepszár rögzítőgyűrűjének lecsavarása után lehet hozzáférni. Rendszeresen kenje meg szilikonzsírral a pumpát, a dugattyút és a nyomáskiegyenlítő szelep O-gyűrűt (A).

I A fúvókasapkát (B) és az örvénybarázdákat (C) tisztán és dugulásmentesen kell tartani! Az O-gyűrű tömítést (D) meg kell kenni szilikonzsírral, hogy a permetezőfejen könnyen lehessen állítani.

J A kimenet O-gyűrű tömítésének tisztán tartásához vagy cseréjéhez hajtja ki a rögzítőanyát (B), majd húzza ki a csapot (A).

Garancia

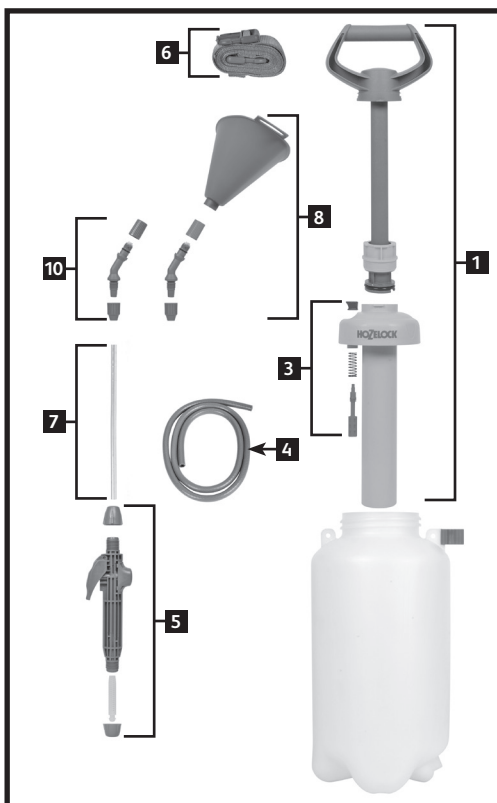
- A Hozelock garanciát vállal a permetező anyag- és gyártáshibáira a vásárlástól számított 1 évig, feltéve, hogy a permetező a jelen utasítások betartása mellett volt használva. A garancia a hibás alkatrész javítására vagy cseréjére korlátozódik. A vásárlást igazoló blokkot meg kell őrizni!
- A Hozelock által nyújtott garancia az O-gyűrűkre és a tömítésekre is kiterjed; a garancia időtartama ezekre az alkatrészekre 12 hónap. Mivel ezek kopó alkatrészek, ezért ezek cserealkatrész formájában beszerezhetőek a forgalmazóktól vagy közvetlenül a Hozelocktól.

Hibaelhárítás

Probléma	A probléma oka	Megoldás
Gyenge permet, vagy nincs permet	A permetező nem kerül nyomás alá	Gondoskodjon róla, hogy a csatlakozások rendben legyenek
	Nyomásvesztés	Ellenőrizze, hogy az O-gyűrűk és a tömítések megvannak-e kenve, és hogy nincsenek-e elhasználódva – ha szükséges, cserélje ki őket (lásd: H, I és J megjegyzés)
	Eltömítődés	Lehetséges, hogy a fúvóka, a permetezőrávasz vagy a kimeneti cső eltömítődött
Nem egyenletes permet	Eltömítődés	Lehetséges, hogy törmelék van a fúvókában
Szívárgás	Üledék vagy idegen anyag rakódott le a tömítések felületére	Ellenőrizze az O-gyűrűket és a tömítéseket, hogy azok tiszták-e – szükség esetén tisztítsa meg vagy cserélje ki őket
	Elhasznált vagy sérült O-gyűrűk vagy alátétek.	Ellenőrizze az O-gyűrűket és a tömítéseket, hogy azok épek-e – szükség esetén cserélje ki őket

Probléma	A probléma oka	Megoldás
A fogantyú felemelkedik	Hibás visszacsapószelep	Ez a szelep megakadályozza, hogy a sűrített levegő a légtartályból visszaszökjön a pumpába Meghibásodás esetén a pumpa fogantyúja felemelkedik, amikor a tartály nyomás alá kerül. A szelep eltávolításához emelje fel a szélét, és húzza ki (megjegyzés: ügyeljen rá, hogy ne tegyen kárt a palack tömítőfelületén! Az új szelepet úgy helyezze be, hogy azt benyomja a középső lyukba)

Cserealkatrészek és kiegészítők



1 Komplet pumpa egység – cikksz.: 4128

2 Kimeneti szett – cikksz.: 4130

3 Nyomás kiegyenlítő szelep egység – cikksz.: 4132

4 1,5 méteres tömlő (PVC) – cikksz.: 4099

- 5** Permetezőrávasz egység – cikksz.: 4134
- 6** Szij egység – cikksz.: 4136
- 7** Permetezőrúd egység – cikksz.: 4106
- 8** Gyomirtó kúp ferde permetezőfej – cikksz.: 4112
- 9** Éves szervizkészlet – cikksz.: 4125
- 10** Csere fúvóka készlet (fúvóka és ventilátor) – cikkszám.: 4133

A cserealkatrészek és kiegészítők részleteit illetően kérjük, látogasson el a www.hozelock.com címre!

CZ/SK

Děkujeme vám, že jste si zvolili kvalitní postřikovač Hozelock, který vám zajistí řadu let spolehlivých služeb.

Pokyny a varování

- Tento postřikovač je určený na použití s vodovými roztoky těchto přípravků: insekticidů, fungicidů, postřiků proti plevelu a hnojiv.
- Vždy dodržujte pokyny dodavatele chemikálie i pokyny dodávané s tímto postřikovačem.
- Před použitím zkontrolujte, zda jsou matice rukou utaženy napevno.
- Pokud jste postřikovač používali s chemickými látkami, po použití veškeré nepoužité roztoky bezpečně zlikvidujte.
- Vždy používejte ochranu očí, když vyměňujete ventily, těsnění nebo pružiny
- **Před provedením údržby na tomto postřikovači je nutné vypustit tlak z lahve nadzvednutím tlačítka pro uvolnění tlaku.**

- ⚠ Vždy používejte ochranné oděvy, brýle, obličejový štít a rukavice.
- ⚠ Nevdechujte mlhu z postřikovače.
- ⚠ Pozor na styk pokožky s chemickými látkami.
- ⚠ Vždy pracujte v řádně odvětrané oblasti.
- ⚠ Dávejte pozor a ochraňujte děti, zvířata a ryby před kontaktem s chemikáliemi.
- ⚠ Vždy si důkladně umyjte ruce po použití a zejména před jídlem.
- ⚠ Vždy umyjte veškeré zasažené oděvy.
- ⚠ Vyhledejte lékařskou pomoc, pokud se vám sprej dostane do očí nebo po použití zjistíte jakékoli příznaky.
- ⚠ Nestříkejte v blízkosti potravin nebo oblastí pro přípravu potravin. Při postřikování obilí dávejte pozor na pokyny výrobce chemické látky ohledně doby před požitím obilí.
- ⚠ Nerozstříkujte rozpouštědla, např. lakový benzin.
- ⚠ Postřikujte pouze roztoky s vodou, hustší směsi zacpou trysku.
- ⚠ Chemické látky v prášku lze úspěšně postřikovat, pokud jsou dokonale rozpustné ve vodě. Pokud tomu tak není nebo se roztok usazuje, může být postřikování úspěšné, pokud směs trvale třesete.
- ⚠ Pokud materiál, který chcete rozstříkat, obsahuje usazeniny, kapalinu do lahve postřikovače nalévejte přes síto.

- ⚠ Nenatklujte nádobu příliš. Ventil pro uvolnění tlaku má za cíl uvolnit přebytečný tlak, nesmíte zasahovat do jeho konstrukce, nenuťte jej zůstat zavřený.
- ⚠ Použití v zimě - Vypusťte kapalinu ze všech součástí a povolte sestavu čerpadla.
- ⚠ Každoroční údržba - Nejméně jednou za rok důkladně vyčistěte celý postřikovač a naneste silikonové mazivo na všechny pohyblivé části a těsnění. Otestujte s vodou, veškeré poškozené podložky nebo těsnění vyměňte.

Poznámky

- A** Ověřte, zda hadice zakrývá výstupkové části na trysce a na připojení výstupu. Před použitím zkontrolujte, zda jsou matice rukou utaženy.
- B** Tento postřikovač je z řady typů plastů, a ačkoli kapalina, kterou chcete postřikovat, může být zabalena v plastu, nezaručuje se tím, že postřikovač nepoškodí. Pokud máte jakékoli pochybnosti o slučitelnosti, kontaktujte oddělení služeb pro zákazníky společnosti Hozelock. Při plnění postřikovače zkontrolujte, zda nedošlo k překročení maximální hladiny naplnění.
- C** Zkontrolujte, zda je čerpadlo pevně našroubováno do lahve a upevněno na místě.
- D** **Než čerpadlo spustíte, použijte ručně tlakový ventil, zvedněte tlačítko a ověřte, zda se může volně pohybovat, pak uvolněte páčku tak, že jí otočíte doleva, natlakujte lahev a pak znovu zajistíte na místě.**
- E** Po použití postřikovače ručně spusťte tlakový ventil podle předchozího postupu a uvolněte tlak.
- F** Pokud jste v postřikovači použili chemikálie, veškeré nepoužité roztoky zlikvidujte způsobem šetrným k životnímu prostředí.
- G** Naplňte lahev teplou (ne horkou) vodou, smontujte postřikovač a rozstříknete trochu obsahu. Opakujte a ověřte, zda v trysce nezůstávají usazeniny. Podle potřeby proces opakujte, dokud není postřikovač čistý. Pozn.: Nepoužívejte saponáty.
- H** Sestavu čerpadla a o-kroužek tlakového ventilu promažte, aby postřikovač účinně čerpal vzduch. K těsněním se dostanete po odšroubování pojistného kroužku plováku. Na čerpadlo, píst a O-kroužek tlakového ventilu (A) pravidelně nanášejte silikonové mazivo.
- I** Víčko trysky (B) a drážky spirály (C) by měly být vždy čisté a bez překážek. O-kroužek (D) byste měli promazat silikonovým mazivem, aby bylo možno snadno měnit typ postřikování.
- J** Chcete-li vyčistit nebo vyměnit kruhové těsnění na výstupu, odšroubujte matici (B) a vytáhněte kolík (A).

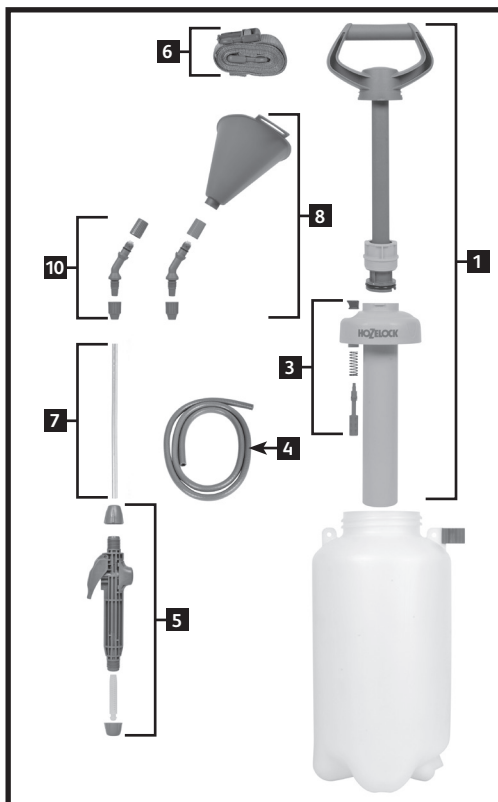
Záruka

- Hozelock poskytuje na tento postřikovač záruku na vady vyplývající z vadných materiálů nebo zpracování, a to po dobu 1 let od data zakoupení, pokud bylo zařízení použito v souladu s těmito pokyny. Záruka se omezuje na opravu nebo výměny jakýchkoli vadných či poškozených předmětů. Je nutno předložit doklad o nákupu.
- Záruka Hozelock se týká také "O"-kroužků a těsnění po dobu 12 měsíců, jelikož jde o spotřební díly, které jsou dostupné jako náhradní díly od maloobchodníků nebo přímo od společnosti Hozelock.

Řešení potíží

Věc	Problém	Řešení
Slabý nebo žádný proud	Postřikovač nelze natlakovat	Zkontrolujte pevnost všech zapojení
	Ztráta tlaku	Zkontrolujte, zda jsou O-kroužky a těsnění promazány a nevykazují známky opotřebení nebo poškození - podle potřeby vyměňte (viz poznámky H, I a J)
	Blokování	Mohlo dojít k ucpaní trysky, spouště nebo výstupní hadice
Deformovaný postřik	Blokování	V trysce mohou být nečistoty
Únik	Nahromadění usazenin nebo cizích předmětů na povrchu těsnění	Ověřte, zda jsou O-kroužky a těsnění čistá - Nutno vyčistit nebo vyměnit
	Opotřeбенé nebo poškozené těsnění nebo podložky.	Ověřte, zda nejsou O-kroužky a těsnění opotřeбенé nebo poškozené - Podle potřeby vyčistit nebo vyměnit
Zvedá se páčka	Vadný zpětný ventil	Brání natlakovanému vzduchu v nádobě v úniku zpět do čerpadla Pokud je poškozen, páčka čerpadla se zvedá, když je nádoba pod tlakem. Ventil vyjmete tak, že zvednete okraj a zatáhnete (Pozn.: Nepoškodte těsnění nádoby. Vyměňte za nový ventil, který pevně zatlačíte nad středový otvor)

Náhradní díly a příslušenství



- Úplná sestava čerpadla - Díl č. 4128
 - Výstupní sada - díl č. 4130
 - Sestava tlakového ventilu - díl č. 4132
 - 1,5 m hadice (PVC) - díl č. 4099
 - Sestava spouště - díl č. 4134
 - Sestava popruhu - díl č. 4136
 - Sestava trysky - díl č. 4106
 - Kužel na přípravek proti plevulu se zahnutou hlavici - díl č. 4112
 - Sada na roční údržbu - díl č. 4125
 - Náhradní sada trysky (tryska a ventilátor) - díl č. 4133
- Podrobnosti o náhradních dílech a příslušenství najdete na www.hozelock.com

Благодарим Вас за покупку качественного распылителя Hozelock, это изделие будет верно служить Вам долгие годы.

Инструкции и предупреждения

- Данный распылитель предназначен для использования с водными растворами: инсектицидов, фунгицидов, пестицидов и удобрений.
 - Всегда выполняйте инструкции производителей химических веществ, а также инструкции, прилагаемые к данному распылителю.
 - Перед использованием распылителя убедитесь, что все гайки плотно закручены вручную.
 - Если распылитель использовался для распыления химических веществ, проведите безопасную утилизацию неиспользованного раствора после завершения работы.
 - Всегда надевайте защитные очки при замене клапанов, уплотнений или пружин
 - **Перед техническим обслуживанием распылителя необходимо сбросить давление в резервуаре при помощи рукоятки сброса давления.**
- ⚠** Всегда надевайте защитную одежду, очки, маску и перчатки.
- ⚠** Не вдыхайте распыленное вещество.
- ⚠** Избегайте попадания химических веществ на кожу.
- ⚠** Всегда работайте в хорошо проветриваемом помещении.
- ⚠** Примите меры, чтобы защитить детей, домашних животных и рыб от воздействия химических веществ.
- ⚠** Всегда тщательно мойте руки после использования распылителя и особенно перед едой.
- ⚠** Всегда стирайте загрязненную одежду.
- ⚠** Обратитесь к врачу, если распыленное вещество попало Вам в глаза или при возникновении каких-либо симптомов после распыления.
- ⚠** Запрещается использовать распылитель рядом с пищевыми продуктами или местами приготовления пищи. При опрыскивании сельскохозяйственных культур обращайтесь внимание на информацию производителя химиката относительно периода выдержки, в течение которого не рекомендуется употреблять обработанные культуры в пищу.
- ⚠** Не распыляйте растворители, например, уайт-спирит.
- ⚠** Распыляйте только негустые водянистые растворы; более густые смеси могут забить сопло.
- ⚠** Порошковые химикаты можно распылять, если они полностью растворяются в воде. Если это не так или раствор дает осадок, смесь необходимо постоянно перемешивать для успешного распыления.
- ⚠** Если распыляемый материал содержит осадок, процедите жидкость в резервуар распылителя.
- ⚠** Не создавайте избыточно высокого давления в резервуаре. Клапан сброса давления предназначен для сброса излишнего давления, запрещается вносить изменения в его конструкцию или фиксировать его в закрытом положении.

⚠ Использование в зимнее время – слейте жидкость из всех частей и ослабьте узел насоса.

⚠ Ежегодное техническое обслуживание – как минимум раз в год необходимо полностью и тщательно очищать распылитель и наносить силиконовую смазку на все движущиеся детали и уплотнения. Проведите испытание распылителя с водой; если какие-либо прокладки или уплотнения не выполняют своих функций, их следует заменить.

Примечания

- A** Убедитесь, что шланг полностью натянут на шипованные части штанги и выходного штуцера. Перед использованием убедитесь, что все гайки плотно затянуты вручную.
- B** В конструкции распылителя использованы детали из нескольких типов пластмассы, и хотя жидкость для распыления также могла содержаться в пластмассовых контейнерах, это не гарантирует отсутствие неблагоприятного воздействия ее на распылитель. В случае сомнений обратитесь в отдел обслуживания потребителей Hozelock. При заправке распылителя следите за тем, чтобы не был превышен максимальный уровень заполнения.
- C** Убедитесь, что насос плотно ввернут в резервуар и зафиксирован в этом положении.
- D** **Перед использованием насоса задействуйте клапан сброса давления, подняв рукоятку, чтобы убедиться, что он свободно открывается, затем освободите ручку насоса, повернув ее против часовой стрелки, повысьте давление в насосе путем накачки и зафиксируйте ручку в прежнем положении.**
- E** После использования распылителя повторите вышеописанные манипуляции с клапаном сброса давления, чтобы сбросить давление.
- F** Если распылитель использовался для распыления химикатов, утилизируйте неиспользованный раствор способом, не наносящим ущерба окружающей среде.
- G** Залейте в резервуар теплую (не горячую) воду, соберите распылитель и распылите некоторое количество воды. Повторите, затем проверьте, не осталось ли в сопле осадка раствора. При необходимости повторите процедуру до полного очищения распылителя. NB: не используйте мощные средства.
- H** Насосный блок и уплотнительные кольца клапан сброса давления необходимо смазывать для эффективной работы насоса. Доступ к уплотнениям можно получить, отвинтив фиксирующее кольцо плунжера. Регулярно смазывайте силиконовой смазкой насос, поршень и уплотнительные кольца клапана сброса давления (A).
- I** Крышка сопла (B) и канавки закрутки (C) должны содержаться в чистоте. Уплотнительное кольцо (D) необходимо смазывать силиконовой смазкой для беспрепятственного изменения типа струи.
- J** Для очистки или замены уплотнительного кольца на выходе отвинтите стопорную гайку (B) и извлеките втулку (A).

Гарантия

- Компания «Hozelock» гарантирует отсутствие в данном распылителе каких-либо дефектов, вызванных некачественными материалами, или производственных дефектов в течение 1 лет с момента приобретения изделия при условии, что оно будет использоваться исключительно в соответствии с данными инструкциями. Данная гарантия ограничивается ремонтом или заменой неисправного элемента. Покупатель должен сохранять доказательство совершения покупки.
- Гарантия Hozelock также распространяется на герметизирующие кольца и уплотнения в течение 12 месяцев, поскольку данные детали подвержены износу, их можно приобрести как запасные части у розничного торговца или представителей компании «Hozelock».

Поиск и устранение неисправностей

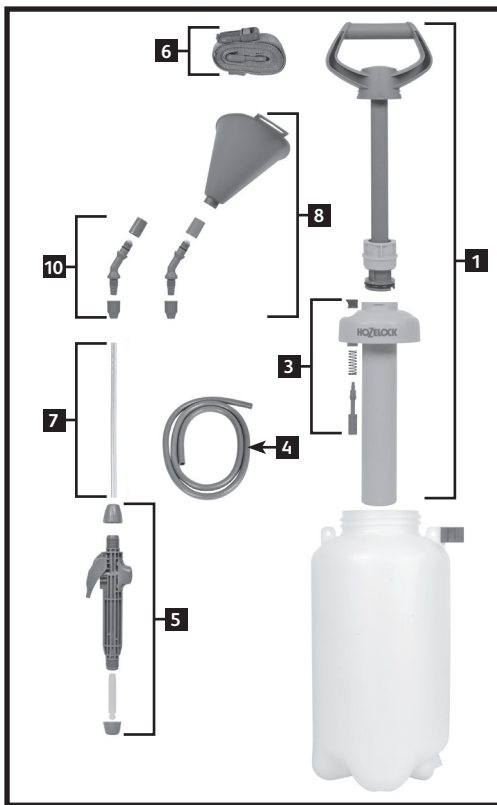
Проблема	Причина	Решение
Слабая струя или ее полное отсутствие	В распылителе не создается необходимое давление	Проверьте плотность всех соединений
	Потеря давления	Убедитесь, что герметизирующие кольца и уплотнения смазаны, не изношены и не повреждены – при необходимости, замените их (см. прим. H, I и J)
	Помеха	Может быть закупорка сопла, триггерного механизма или выпускного шланга
Перекошенная струя	Помеха	Сопло может быть засорено
Протечки	Накопление осадка или посторонних веществ на уплотнительных поверхностях	Убедитесь в отсутствии грязи на герметизирующих кольцах и уплотнениях – при необходимости замените их
	Износ или повреждение уплотнительных колец или шайб	Убедитесь в отсутствии износа или повреждения герметизирующих колец и уплотнений – при необходимости замените их

Проблема	Причина	Решение
Ручка поднимается	Неисправность обратного клапана	Он не дает сжатому воздуху в резервуаре вернуться в насос Если он неисправен, ручка насоса поднимается, когда в резервуаре создается избыточное давление. Для извлечения клапана поднимите край и потяните (NB: соблюдайте осторожность, чтобы не повредить уплотнительную поверхность втулки. Установите на его место новый клапан, с силой вдавив его в центральное отверстие)

Запасные части и принадлежности

- 1 Узел насоса в сборе - деталь № 4128
- 2 Выпускной комплект – деталь № 4130
- 3 Клапан сброса давления в сборе – деталь № 4132
- 4 Шланг 1,5 м (ПВХ) – деталь № 4099
- 5 Триггерный механизм в сборе – деталь № 4134
- 6 Ременная система – деталь № 4136
- 7 Штанга в сборе – деталь № 4106
- 8 Гербицидная насадка с изогнутой головкой с веерным распылением – деталь № 4112
- 9 Комплект для ежегодного обслуживания – деталь № 4125
- 10 Набор сменных сопел (струйное и веерное) – деталь № 4133

Данные имеющихся в наличии запасных частей и аксессуаров можно узнать на сайте www.hozelock.com



⚠ Peske alati saastunud riideid.

⚠ Pöörduge arsti poole, kui pritsmed satuvad silma või kui teil tekib pärast kasutamist sümptomeid.

⚠ Ärge pritsige toidu või toidu valmistamise alade lähedal. Vilja pritsimisel tuleb jälgida tootja soovitatud aega, mille jooksul ei tohi pritsitud viljasid süüa.

⚠ Ärge pritsige lahuseid, näiteks lakibensiini.

⚠ Pritsige ainult vesiseid lahuseid, paksemad segud võivad otsiku ummistada.

⚠ Pulberkemikaale saab edukalt pritsida, kui need on vees täielikult lahustuvad. Kui need ei ole või lahus settib, saab ikkagi edukalt pritsida, kui segu pidevalt loksutada.

⚠ Kui pritsitav materjal sisaldab sadet, sõeluge vedelik pritsi pudelisse.

⚠ Ärge survestage pudelit üle. Surve vabastamise klapp on mõeldud liigse surve vabastamiseks ning selle tööd ei tohi häirida ega seda jõuga suletuna hoida.

⚠ Talvine kasutamine – laske vedelik kõigist osadest välja ja vabastage pumba koost.

⚠ Iga-aastane hooldus – Puhastage vähemalt üks kord aastas terve pritsi ja kandke silikoonmääret kõigile liikuvatele osadele ja tihenditele. Testige veega ja kui mõni tihend on katki, tuleb see asendada.

Märkused

A Veenduge, et voolik kataks nii piigi kui väljundi ühendusel säilkudega detailid täielikult. Veenduge, et kõik mutrid oleks enne kasutamist käsitsi kinni keeratud.

B See prits on valmistatud paljudest plastiku tüüpidest ning kuigi pritsitav vedelik võib samuti olla pakitud plastikusse, ei garanteeri see pritsi kahjustamata püsimist. Kui teil on kahtlusi ühilduvuse kohta, võtke ühendust Hozelocki klienditeenindusega. Veenduge pritsi täitmisel, et te ei ületa maksimaalset täitmisetaset.

C Veenduge, et pump on korralikult pudelile keeratud ja kohale lukustatud.

D Enne pumba kasutamist kasutage selle vabas liikumises veendumiseks nupu tõstmise teel käsitsi surve vabastamise klappi, seejärel vabastage käepide seda vastupäeva pöörates, survestage pudel ja lukustage see tagasi kohale.

E Pärast pritsi kasutamist kasutage surve vabastamiseks ülaltoodud viisil käsitsi surve vabastamise klappi.

F Kui pritsi on kasutatud kemikaalidega, kõrvaldage kasutamata lahus keskkonnasõbralikult viisil.

G Täitke pudel sooja (mitte kuuma) veega, pange prits kokku ja pritsige natuke sisu. Korrake ja kontrollige, et otsikusse ei ole kogunenud sadet. Vajadusel korrake protsessi kuni prits on puhas. NB: Ärge kasutage pesuaineid.

H Pumbakoostu ja surve vabastamise klapi rõngastihendeid tuleb määrida, et võimaldada pritsil tõhusalt õhku pumbata. Tihenditele pääsete ligi varbkolvi kinnitusrõnga avamise teel. Kandke pumba, kolvi ja surve vabastamise klapi rõngastihenditele (A) regulaarselt silikoonmääret.

EST

Täname Hozelocki kvaliteetpritsi valimise eest. Võite olla kindel, et see toode teenib teid ustavalt mitmeid aastaid.

Juhised ja hoiatused

- See prits on mõeldud veel põhinevate lahuste kasutamiseks: insektitsiidid, fungitsiidid, umbrohumürgid ja väetised.
- Järgige alati kemikaali tarnija juhiseid ning ka selle pritsi juhiseid
- Veenduge, et kõik mutrid oleks enne kasutamist käsitsi kinni keeratud.
- Kui pritsi on kasutatud kemikaalidega, kõrvaldage kasutamata vedelik pärast kasutamist ohutult.
- Kasutage klappide, tihendite või vedrude vahetamisel alati kaitseprille
- Enne sellel pritsil hooldustööde teostamist on oluline pudeli surve vabastada, tõstes surve vabastamise nuppu.

⚠ Kandke alati kaitseriietust, -prille, näomaski ja kindaid.

⚠ Vältige pritsmete sissehingamist.

⚠ Vältige kemikaalide sattumist nahale.

⚠ Töötage alati hästiventileeritud kohas.

⚠ Kaitske lapsi, koduloomi ja kalasid kokkupuute eest kemikaalidega.

⚠ Peske pärast kasutamist korralikult käsi, eriti enne söömist.

I Otsiku korki (B) ja keermeid (C) tuleb hoida puhta ja takistustevabana. Rõngastihendid (D) tuleb määrida silikoonmäärdega, et pritsismustrit oleks kergem muuta.

J Väljundi rõngastihendi puhastamiseks või vahetamiseks keerake lahti kinnitusmutter (B) ja tõmmake välja paigalduseend (A).

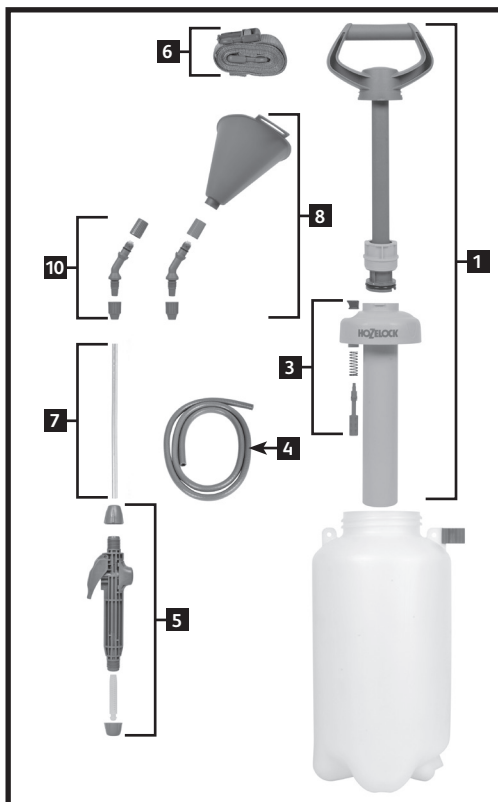
Garantii

- Hozelock annab sellele pritsile 1-aastase garantii alates ostmise kuupäevast vigastest materjalidest või kehvast koostetööst tingitud defektide korral, eeldusel et seda on kasutatud ainult vastavalt käesoleval juhendile. See garantii on piiratud defektse või vigase seadme remondi või väljavahetamisega. Tõend ostu sooritamise kohta tuleb alles hoida.
- Hozelocki garantii katab ka rõngas- ja muud tihendid 12-kuulise perioodi jooksul. Kuna need on kuluvad osad, on need saadaval varuosadena jaemüügist või otse Hozelockilt.

Veaotsing

Viga	Probleem	Lahendus
Nõrk või puuduv pritsimine	Prits ei survestu	Kontrollige ühenduste tihendust
	Survekadu	Kontrollige, et rõngas- ja muud tihendid on määritud ning et neil ei ole kulumise ega kahjustuste märke – vajadusel vahetage (vt märkused H, I ja J)
	Ummistus	Otsikus, päästikus või väljundvoolikus võib olla ummistus
Moonutatud pritsimine	Ummistus	Otsikus võib olla prahti
Lekked	Sette või võõrmaterjali kogunemine tihenditele	Kontrollige, et rõngas- ja muud tihendid oleksid puhtad – vajadusel puhastage või vahetage
	Kulunud või kahjustunud rõngastihendid/seibid	Kontrollige, et rõngas- ja muud tihendid poleks kulunud ega kahjustatud – vajadusel vahetage
Käepide tõuseb	Vigane tagasilööklapp	See peatab suruõhu naasmise mahutist tagasi pumba. Tõrke korral tõuseb pumba käepide mahuti survestamisel. Klapi eemaldamiseks tõste äärt ja tõmmake. (NB toimige ettevaatlikult, et mitte vigastada toru tihendpinda. Vahetage klapp, surudes uue tugevalt keskmisele avale)

Varuosad ja tarvikud



- Täielik pumba koost - osa nr 4128
 - Väljundi komplekt - osa nr 4130
 - Surve vabastamise klapi koost - osa nr 4132
 - 1,5 m voolik (PVC) - osa nr 4099
 - Päästiku koost - osa nr 4134
 - Rihmade koost - osa nr 4136
 - Piigi koost - osa nr 4106
 - Umbrohutõrje koonus koos lehvikuise pritsimise nurkpea koostuga - osa nr 4112
 - Igaastase hoolduse komplekt - osa nr 4125
 - Asendusotsikute komplekt (düüs ja lehvik) - osa nr 4133
- Saadaval olekute varuosade ja tarvikute üksikasjad leiate aadressilt www.hozelock.com

LAT

Paldies, ka izvēlējāties Hozelock aerosolu – varat droši paļauties, ka produkts kalpos vairāku gadu garumā.

Norādījumi un brīdinājumi

- Aerosols paredzēts izmantošanai ar šķīdumiem, kas veidoti uz ūdens bāzes: insekticīdiem, fungicīdiem, nezāļu

apkarošanas līdzekļiem un mēslojumiem.

- Vienmēr ievērojiet ķīmisko vielu ražotāju norādījumus un šim aerosolam pievienotos norādījumus.
- Pirms lietošanas pārlicinieties, ka visi uzgriežņi ir cieši pieskrūvēti.
- Ja aerosols ir izmantots ar ķīmiskajām vielām, pēc lietošanas, ievērojot drošību, atbrīvojieties no neizmantotā šķiduma.
- Nomainot vārstus, aizslēgus vai atsperes, vienmēr izmantojiet acu aizsargu.
- **Pirms veicat šī aerosola tehnisko apkopi, svarīgi atbrīvot pudeli no spiediena, paceļot spiediena atbrīvošanas kloķi.**

A Vienmēr izmantojiet aizsargtērpu, aizsargbrilles, sejas masku un cimdus.

A Centieties neieelpot izsmidzināto vielu.

A Nepieļaujiet ādas saskari ar ķīmiskajām vielām.

A Vienmēr strādājiet labi vēdināmā vidē.

A Nepieļaujiet bērnu, mājdzīvnieku un zivju pakļaušanu ķīmisko vielu iedarbībai.

A Pēc lietošanas un īpaši pirms ēšanas vienmēr rūpīgi nomazgājiet rokas.

A Vienmēr izmazgājiet nosmērēto apģērbu.

A Ja aerosola viela iekļūst acīs vai pēc smidzināšanas jums parādās savādi simptomi, vērsieties pēc ārsta palīdzības.

A Neizsmidziniet pārtikas produktu vai pārtikas gatavošanas zonu tuvumā. Apsmidzinot labību, pievērsiet īpašu uzmanību ķīmisko vielu ražotāju ieteikumiem par laiku, kad drīkst ēst labības produktus.

A Neizsmidziniet šķīdinātājus, piemēram, balto spirtu.

A Izsmidziniet tikai šķidrums ūdeņainus šķidumus; biežāki maisījumi nosprostos sprauslu.

A Pulverveida ķīmiskās vielas var labi izsmidzināt, ja tās pilnībā izšķīst ūdenī. Ja tās nešķīst vai šķīdumam ir tieksme nosēsties, izsmidzināšana būs veiksmīga, maisījumu nemitīgi sakratot.

A Ja izsmidzināmais materiāls satur nogulsnes, izfiltrējiet šķidrumu aerosola pudelē.

A Pārmērīgi nehermetizējiet pudeli. Spiediena atbrīvošanas vārsts paredzēts, lai atbrīvotos no pārmērīga spiediena, un to nedrīkst pašrocīgi labot vai spiest, lai tas būtu slēgtā stāvoklī.

A Lietošana ziemā – izsūciet šķidrumu no visām daļām un atbrīvojiet sūkņa montāžu.

A Ikgadējā tehniskā apkope – vismaz reizi gadā rūpīgi iztīriet visu aerosolu un uzklājiet uz visām kustīgajām daļām un aizslēgiem silikona smērēļļu. Pārbaudiet to ar ūdeni, un ja kāda starplika vai aizslēgs ir sabojājies, tas jānomaina.

Piezīmes

A Šļūtenei noteikti pilnībā jānosedz asās detaļās uz piķa un izejas savienojuma. Pirms lietošanas pārlicinieties, ka visi uzgriežņi ir cieši pievilkti.

B Šis aerosols veidots no dažāda veida plastmasas un, lai arī izsmidzināmais šķidrums var būt iesaiņots plastmasas iepakojumā, tas negarantē nekaitīgumu aerosolam. Ja šaubāties par saderību, sazinieties ar Hozelock klientu servisiem. Iepildot aerosolu, centieties nepārsniegt maksimālo iepildes līmeni.

C Sūknim jābūt cieši ieskrūvētam pudelē un nofiksētam vietā.

D Pirms lietojat sūkni, manuāli darbiniet spiediena vārstu, paceļot kloķi, lai tas varētu brīvi kustēties, pēc tam atlaidiet rokturi, to pagriežot pulksteņrādītāja virzienā, hermetizējiet pudeli un tad nofiksējiet to atpakaļ vietā.

E Pēc aerosola lietošanas manuāli darbiniet spiediena atbrīvošanas vārstu, kā aprakstīts iepriekš, lai atbrīvotu tā spiedienu.

F Ja aerosols ir izmantots ar ķīmiskajām vielām, izlejiet neizlietoto šķidrumu videi nekaitīgā veidā.

G Iepildiet pudelē siltu (ne karstu) ūdeni, samontējiet aerosolu un izsmidziniet nedaudz tā satura. Atkārtojiet šo darbību un pārbaudiet, vai uz sprauslas nav nogulsņu. Ja nepieciešams, atkārtojiet šo procesu, līdz aerosols ir tīrs. Uzmanību: neizmantojiet mazgāšanas līdzekļus.

H Sūkņa montāža un spiediena vārsta O gredzeni jāieeļļo, lai aerosols efektīvi sūknētu gaisu. Aizslēgiem pieklūt var, atskrūvējot plunžera turošo gredzenu. Regulāri uzklājiet uz sūkņa, pistona un atbrīvošanas vārsta O gredzena aizslēgiem (A) smērvielu.

I Sprauslas vāciņam (B) un virpuļa spraugām (C) jābūt tīriem un nenosprostotiem. O gredzena aizslēgam (D) jābūt ieeļļotam ar silikona smērvielu, lai varētu ērti mainīt izsmidzināšanas veidu.

J Lai notīrītu vai nomainītu izejas O gredzena aizslēgu, atskrūvējiet turošo uzgriezni (B) un izvelciet tapu (A).

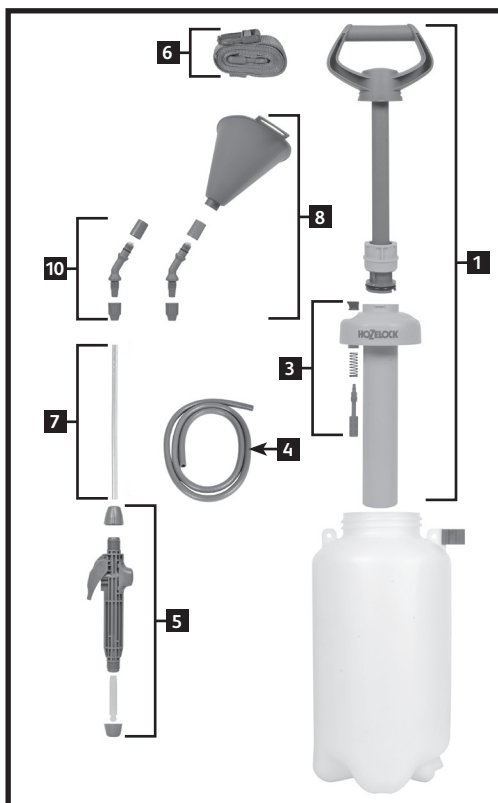
Garantija

- Hozelock nodrošina garantiju pret aerosola defektiem bojātu materiālu vai apstrādes dēļ uz 1 gadiem, sākot ar iegādes datumu, ja tas lietots atbilstoši šiem norādījumiem. Garantija attiecas tikai uz defektīvu vai bojātu priekšmetu labošanu vai nomainīšanu. Jāsaglabā licība par iegādi.
- Hozelock garantija attiecas arī uz O gredzeniem un aizslēgiem uz 12 mēnešiem, jo tās ir dilstošas detaļas un ir pieejamas kā rezerves detaļas pie mazumtirgotājiem vai tieši Hozelock.

Traucējumnovēršana

Traucējums	Problēma	Risinājums
Izsmidzina maz vai nemaz	Aerosols nav hermetizēts	Pārbaudiet, vai visi kontakti ir cieši
	Spiediena zudums	Pārbaudiet, vai O gredzeni un aizslēgi ir ieeļļoti un nav nodiluši vai bojāti – nomainiet tos, ja nepieciešams (skatiet H, I un J piezīmes)
	Nosprostojums	Iespējams, nosprostota sprausla, sprūds vai izejas šļūtene
Deformēta izsmidzināšana	Nosprostojums	Iespējams, sprauslā ir netīrumi
Noplūdes	Nogulšņu uzkrāšanās vai svešķermeņi uz noslēdzošajām virsmām	Pārbaudiet, vai O gredzenos un aizslēgos nav netīrumu – notīriet vai nomainiet tos, ja nepieciešams
	Nodiluši vai bojāti O gredzeni vai starplikas.	Pārbaudiet, vai O gredzeni un aizslēgi nav nodiluši vai bojāti – nomainiet tos, ja nepieciešams
Paceļas rokturis	Bojāts vienvirziena vārsts	Tādejādi kompresētais gaiss tiek aizturēts tvertnē, neļaujot iekļūt atpakaļ sūkni. Ja tas ir bojāts, kad tvertne ir hermetizēta, paceļas sūkņa rokturis. Lai noņemtu vārstu, paceliet malu un pavelciet (uzmanību – centieties nebojāt stobra noslēdzošo virsmu. Nomainiet pret jaunu vārstu, stingri uzspiežot uz centrālā cauruma)

Rezerves daļas un piederumi



- 1** Pilna sūkņa montāža – detaļa Nr. 4128
- 2** Izejas komplekts – detaļa Nr. 4130
- 3** Spiediena atbrīvošanas vārsta montāža – detaļa Nr. 4132
- 4** 1,5 m šļūtene (PVC) - detaļa Nr. 4099
- 5** Sprūda montāža – detaļa Nr. 4134
- 6** Skavas montāža – detaļa Nr. 4136
- 7** Piķa montāža – detaļa Nr. 4106
- 8** Nezaļu apkaršanas konuss ar izsmidzinošā ventilatora stūraino galvas montāžu - detaļa Nr. 4112
- 9** Ikgadējās apkalpes komplekts – detaļa Nr. 4125
- 10** Nomaināms sprausla komplekts (sprausla un ventilators) – detaļa Nr. 4133

Lai saņemtu informāciju par pieejamajām rezerves daļām un piederumiem, lūdzu, apmeklējiet www.hozelock.com

Dėkojame, kad pasirinkote kokybišką „Hozelock“ purkštuvą; galite būti tikri, kad šis gaminys jums tarnaus daugelį metų.

Nurodymai ir įspėjimai

- Šis purkštuvus skirtas naudoti kartu su vandens pagrindo tirpalais: insekticidais, fungicidais, herbicidais ir trąšomis.
- Visada vykdykite cheminių medžiagų tiekėjų nurodymus, o taip pat su šiuo purkštuvu tiekiamas instrukcijas.
- Prieš naudojimą įsitikinkite, kad visos veržlės yra tvirtai prisuktos.
- Jei purkštuvus buvo naudojamas kartu su cheminėmis medžiagomis, po naudojimo atsargiai išpilkite bet kokį nesuvaratotą tirpalą.
- Keisdami vožtuvus, tarpiklius arba spyruokles visuomet dėvėkite akių apsaugos priemones
- Prieš atlikdami bet kokią šio purkštuvo techninę priežiūrą sumažinkite slėgį butelyje, pakeldami slėgio išleidimo rankenėlę.

- ⚠ Visada dėvėkite apsauginius drabužius, akinius, veido kaukę ir pirštines.
- ⚠ Neįkvėpkite aerozolių.
- ⚠ Venkite odos kontakto su cheminėmis medžiagomis.
- ⚠ Visada dirbkite gerai vėdinamoje patalpoje.
- ⚠ Pasirūpinkite vaikų, gyvūnų ir žuvų apsauga nuo cheminių medžiagų poveikio.
- ⚠ Po naudojimo visada kruopščiai plaukite rankas ir ypač prieš valgant.
- ⚠ Visada plaukite bet kokius užterštus drabužius.
- ⚠ Jei purškalo pateko jums į akis arba po purškimo atsirado bet kokių simptomų, nedelsiant kreipkitės į gydytoją.
- ⚠ Negalima purkšti šalia maisto ar maisto ruošimo zonoje. Purkšdami pasėlius atkreipkite dėmesį į cheminių medžiagų gamintojų patarimus dėl laiko, kai pasėliai gali būti valgomi.
- ⚠ Negalima purkšti jokių tirpiklių, pvz., vait spirito.
- ⚠ Purškite tik skystus vandeningus tirpalus; tiršti mišiniai užkimš antgalį.
- ⚠ Galima sėkmingai purkšti miltelių pavidalo chemines medžiagas, jei jie yra visiškai tirpūs vandenyje. Jei ne arba jei tirpalas yra linkęs nusistovėti, purkšti galima sėkmingai, jei mišinys yra nuolat judinamas.
- ⚠ Jei medžiagos, kuri bus purškama, sudėtyje yra nuosėdų, perkoškite skystį per purkštuvo butelį.
- ⚠ Nesudarykite butelyje per didelio slėgio. Slėgio išleidimo vožtuvus yra skirtas išleisti perteklinį slėgį, jo negalima modifikuoti arba bandyti uždaryti per jėgą.
- ⚠ Naudojimas žiemą – išdžiovininkite visas dalis ir atsukite siurblio bloką.
- ⚠ Kasmetinė priežiūra – bent kartą per metus kruopščiai išvalykite visą purkštuvą ir užtepkite silikono tepalo ant visų judančių dalių ir tarpiklių. Išbandykite vandenyje, jei kuri nors poveržlė arba tarpiklis yra sugadinti, juos pakeiskite.

Pastabos

- A** Įsitinkite, kad žarna visiškai apima detales ir ant stiebo, ir išleidimo jungtyje. Prieš naudodami įsitinkite, kad visos veržlės yra tvirtai prisuktos.
- B** Šis purkštuvus yra padarytas iš daugybės plastiko tipų ir nepaisant to, kad skystis, kuri ketinate purkšti, gali būti supakuotas į plastiką, tai negarantuoja, kad purkštuvus nebus pažeistas. Jei jums kyla abejonų dėl suderinamumo, kreipkitės į Hozelock vartotojų paslaugų centrą. Pripildydami purkštuvą neviršykite maksimalaus užpylimo lygio.
- C** Įsitinkite, kad siurblys yra tvirtai prisuktas prie butelio ir užfiksuotas.
- D** Prieš naudodami siurbliu ranka pasukite slėgio išleidimo vožtuvą, pakeldami rankenėlę ir įsitikindami, kad ji laisvai juda, tada paleiskite rankenėlę, pasukdami ją prieš laikrodžio rodyklę, palaikykite butelyje normalų oro slėgį ir pagaliau užfiksuokite vietoje.
- E** Kad sumažintumėte slėgį po purkštuvo naudojimo, ranka pasukite slėgio išleidimo vožtuvą, kaip nurodyta aukščiau.
- F** Jei purkštuvus buvo naudojamas kartu su cheminėmis medžiagomis, nepanaudotą tirpalą išpilkite saugodami gamtą.
- G** Užpildykite butelį šiltu (ne karštu) vandeniu, sumontuokite purkštuvą ir truputį papurškite. Pakartokite ir patikrinkite, kad purkštuke nebūtų nuosėdų. Jei prireiks pakartokite procesą, kol purkštuvus bus švarus. NB: nenaudokite valymo priemonių
- H** Siurblio surinkimas ir slėgio išleidimo vožtuvo tarpikliai turi būti patepti, kad purkštuvus galėtų tinkamai pumpuoti orą. Norėdami prieiti prie tarpiklių, atsukite spaustuką laikantį žiedą. Reguliariai tepkite siurbliu, stūmokliu ir slėgio išleidimo vožtuvu tarpiklius silikono tepalu (A).
- I** Purkštuko dangtelis (B) ir grioveliai (C) turi būti švarūs ir neužsikimšę. Tarpiklis (D) turi būti tepamas silikono tepalu, kad purškimo būdą būtų galima prirėkus greitai pakeisti.
- J** Norėdami nuvalyti arba pakeisti išleidimo tarpiklį, atsukite laikantiąją veržlę (B) ir ištraukite volę (A).

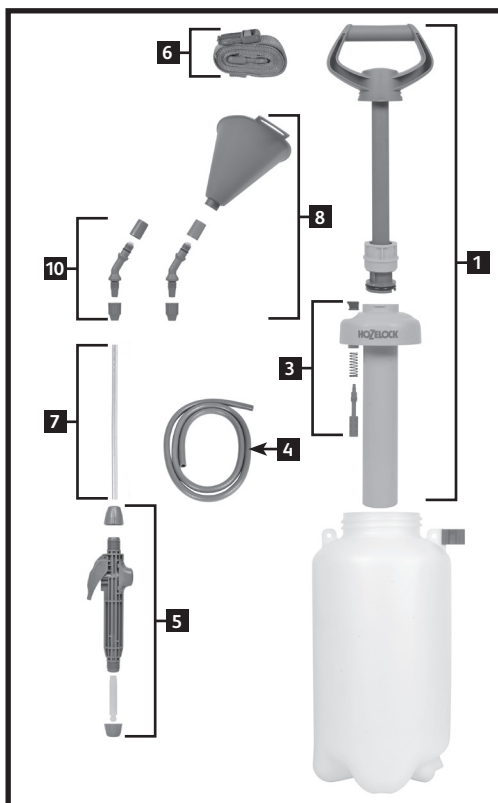
Garantijos

- Hozelock garantuoja, kad šis purkštuvus neturės jokių trūkumų dėl medžiagų defektų arba pagaminimo kokybės ir tarnaus 1 metų nuo pirkimo datos, su sąlyga, kad jis buvo naudojamas tik pagal šias instrukcijas. Garantija apsiriboja bet kurio sugedusio arba sugadinto elemento remontu ar pakeitimu. Išsaugokite pirkimo įrodymą (kvitą).
- „Hozelock“ garantija žiedams ir tarpikliams teikiama 12 mėnesių, nes tai yra susidėvinčios dalis, jų kaip atsarginių dalių galima įsigyti iš mažmenininkų arba tiesiogiai iš „Hozelock“.

Trikčių diagnostika

Klausimas	Problema	Sprendimas
Purškiamas silpnai arba nepurškia	Purkštukas nepalaiko normalaus oro slėgio	Įsitikinkite, kad visos jungtys patikimai sujungtos
	Slėgio praradimas	Patikrinkite, kad visi žiedai ir tarpikliai būtų patepti ir nebūtų jokių nusidėvėjimo arba apgadinimo žymių – jei reikia, pakeiskite (žr. pastabas H, I ir J)
	Užsikimšimas	Antgalis, jungtukas ar išleidimo žarna gali būti užkimšusi
Deformuotas purkštukas	Užsikimšimas	Antgalyje gali būti pašalinių likučių
Nuotėkis	Ant izoliuojančių paviršių susikaupę kalkių arba pašalinių medžiagų	Patikrinkite, kad žiedai ir tarpikliai būtų švarūs – jei reikia, nuvalykite arba pakeiskite
	Nusidėvėję arba sugadinti žiedai arba poveržlės.	Patikrinkite, kad žiedai ir tarpikliai nebūtų nusidėvėję arba sugadinti – jei reikia, pakeiskite
Rankena pasikelia	Pažeistas vienkryptis vožtuvas	Tai neleidžia suspaustam orui konteineryje išstrūkti atgal į siurbį Jei vožtuvas pažeistas, rankena pasikels, ir konteineryje susidarys aukštas spaudimas. Norėdami nuimti vožtuvą, pakelkite kraštą ir ištraukite (NB: pasistenkite nesugadinti sandarinimo paviršiaus įvorės. Pakeiskite nauju vožtuvu, tvirtai stumdami per centrinę angą)

Atsarginės dalys ir priedai



- 1** Visas siurblio blokas – dalies Nr. 4128
- 2** Išleidimo rinkinys – dalies Nr. 4130
- 3** Slėgio išleidimo vožtuvo blokas – dalies Nr. 4132
- 4** 1,5 m žarna (PVC) – dalies Nr. 4099
- 5** Jungiklio blokas – dalies Nr. 4134
- 6** Dirželio blokas – dalies Nr. 4136
- 7** Strypo blokas – dalies Nr. 4106
- 8** Herbicidų kūgio formos purškiklio – vėduoklės blokas – dalies Nr. 4112
- 9** Kasmetinės priežiūros rinkinys – dalies Nr. 4125
- 10** Atsarginių antgalių rinkinys (purkštukas ir vėduoklė) – dalies Nr. 4133

Norėdami gauti papildomos informacijos dėl prieinamų atsarginių dalių ir priedų, apsilankykite www.hozelock.com

Mulțumim că ați ales pulverizatoarele de calitate Hozelock, puteți fi sigur că veți avea o funcționare de încredere a acestui produs pe o durată de mulți ani.

Instrucțiuni & Avertismente

- Acest pulverizator este proiectat pentru a fi folosit cu soluții pe bază de apă: insecticide, fungicide, erbicide și fertilizatoare.
- Întotdeauna respectați instrucțiunile furnizorilor de chimicale, precum și instrucțiunile furnizate cu acest pulverizator.
- Asigurați-vă că toate piulițele sunt strânse manual înainte de folosire.
- Dacă pulverizatorul a fost folosit cu chimicale, aruncați în condiții de siguranță soluția nefolosită după utilizare.
- Întotdeauna folosiți protecție pentru ochi când înlocuiți supapele, garniturile sau arcurile
- **Înainte de a efectua orice lucrare de întreținere pe acest pulverizator, este esențial să depresurizați recipientul, ridicând butonul de depresurare.**

- ⚠ **Întotdeauna purtați îmbrăcăminte, ochelari, mască și mănuși de protecție.**
- ⚠ Evitați să inhalați soluția pulverizată.
- ⚠ Evitați contactul pielii cu chimicalele.
- ⚠ Întotdeauna lucrați într-o zonă bine ventilată.
- ⚠ Aveți grijă să protejați copiii, animalele de casă și peștii împotriva expunerii la chimicale.
- ⚠ Întotdeauna spălați-vă pe mâini cu mare grijă după utilizare și în mod special înainte de a mânca.
- ⚠ Întotdeauna spălați îmbrăcămintea contaminată.
- ⚠ Cereți ajutor medical dacă soluția pulverizată vă ajunge în ochi sau dacă vă apar orice fel de simptome după pulverizare.
- ⚠ Nu pulverizați în apropierea alimentelor sau a zonelor de preparare a alimentelor. Atunci când pulverizați peste recolte, acordați din timp atenție recomandărilor fabricanților de chimicale înainte de a consuma recoltele.
- ⚠ Nu pulverizați solvenți, de ex. terebentină.
- ⚠ Pulverizați doar soluții diluate cu apă; amestecurile mai groase vor bloca ciocul.
- ⚠ Se pot pulveriza cu succes chimicale sub formă de praf dacă acestea sunt complet solubile în apă. Dacă nu sunt sau dacă soluția are tendința de a se depune, pulverizarea tot poate fi de succes dacă amestecul este agitat în mod continuu.
- ⚠ Dacă materialul pentru pulverizat conține sedimente, strecurați lichidul în recipientul pulverizatorului.
- ⚠ Nu acționați suprapresiune asupra recipientului. Supapa de depresurare este proiectată pentru a elibera excesul de presiune și nu trebuie alterată sau forțată pentru a rămâne închisă.
- ⚠ Utilizarea în timpul iernii – îndepărtați lichidul de pe toate piesele și desfaceți ansamblul pompei.

Observații

⚠ **Întreținere anuală** – Cel puțin o dată pe an curățați cu mare grijă întregul pulverizator și aplicați lubrifianț pe bază de silicon pe toate piesele mobile și pe garnituri. Testați aparatul cu apă, iar dacă există șaibe sau garnituri defecte acestea trebuie înlocuite.

- A** Asigurați-vă că furtunul acoperă în totalitate piesele atât de la nivelul barei cât și de pe legătura evacuării. Asigurați-vă că toate piulițele sunt strânse manual înainte de utilizare.
- B** Acest pulverizator este fabricat din mai multe tipuri de plastic și, deși lichidul pe care doriți să-l pulverizați poate fi de asemenea ambalat în plastic, acest lucru nu garantează că nu va deteriora pulverizatorul. Dacă aveți dubii în legătură cu compatibilitatea, luați legătura cu Serviciul Clienți al Hozelock. Atunci când umpleți pulverizatorul asigurați-vă că nivelul maxim de umplere nu este depășit.
- C** Asigurați-vă că pompa este fixată strâns de recipient și fixată pe poziție.
- D** **Înainte de a opera pompa, operați manual supapa de depresurare ridicând butonul pentru a vă asigura că are libertate de mișcare, apoi eliberați mânerul rotindu-l în sensul invers al acelor de ceasornic, presurizați recipientul și apoi fixați-l înapoi pe poziție.**
- E** După utilizarea pulverizatorului, operați manual supapa de depresurare conform instrucțiunilor de mai sus, pentru a depresuriza pompa.
- F** Dacă pulverizatorul nu a fost folosit cu chimicale, îndepărtați soluția nefolosită într-un mod care să nu afecteze mediul înconjurător.
- G** Umpleți recipientul cu apă caldă (nu fierbinte), reasamblați pulverizatorul și pulverizați o parte din conținut. Repetați procedeul și verificați ca ciocul să nu prezinte sedimente. Dacă este nevoie repetați procesul până când pulverizatorul este curat. NB: Nu folosiți detergent.
- H** Ansamblul pompă și garniturile O a supapei de depresurare trebuie lubrifiate pentru a permite pulverizatorului să pompeze eficient aer. Accesați garniturile deșurubând inelul de siguranță al dopului de presiune. Aplicați în mod regulat lubrifianț pe bază de silicon pe pompă, piston și pe garniturile O a supapei de depresurare (A).
- I** Capul duzei (B) și canelurile spiralate (C) trebuie menținute curate și fără blocaje. Garnitura O (D) trebuie lubrifiată cu lubrifianț pe bază de silicon pentru a permite schimbarea ușoară a tipului de pulverizare.
- J** Pentru a curăța sau înlocui garnitura O a evacuării, deșurubați piulița de fixare (B) și scoateți robinetul (A).

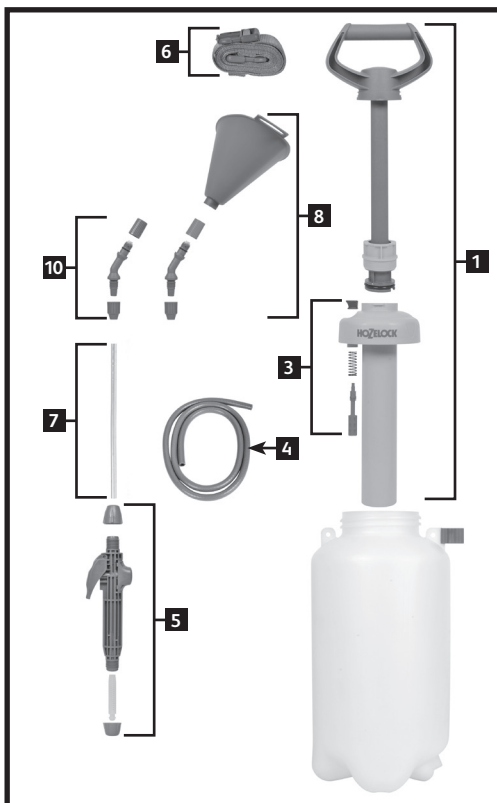
Garanție

- Hozelock garantează că acest pulverizator nu prezintă nici un defect apărut în urma materialelor sau execuției eronate pe o perioadă de 1 ani de la data achiziției, cu condiția ca acesta să fi fost folosit în conformitate cu aceste instrucțiuni. Garanția se limitează la reparația și înlocuirea oricărei piese defecte sau deteriorate. Dovada de achiziție trebuie păstrată.
- Garanția Hozelock acoperă de asemenea inelele „O” și garniturile pe o perioadă de 12 luni; deoarece acestea sunt piese de uzură, ele sunt disponibile și ca piese de schimb la comerciant sau direct la Hozelock.

Detectarea defecțiunilor tehnice

Obiect	Problemă	Soluție
Pulverizare slabă sau inexistentă	Pulverizatorul nu se presurizează	Asigurați-vă că toate legăturile sunt strânse.
	Pierdere de presiune	Verificați ca inelele „O” și garniturile să fie lubrificate și să nu prezinte semne de uzură sau deteriorări – înlocuiți dacă este nevoie (a se vedea observațiile H, I și J)
	Blocaj	Ar putea exista un blocaj la nivelul ciocului, trăgaciului sau al furtunului de evacuare
Pulverizare deformată	Blocaj	Ar putea exista reziduuri în cioc
Scurgeri	Acumulare de sedimente sau corpuri străine pe suprafața garniturilor	Verificați ca inelele „O” și garniturile să nu conțină mizerii – Curățați sau înlocuiți dacă este nevoie
	Inele „O” sau șaibe uzate sau deteriorate.	Verificați ca inelele „O” sau garniturile să nu fie uzate sau deteriorate – înlocuiți-le dacă este nevoie
Mânerul se ridică	Supapă de reținere defectă	Acesta oprește aerul comprimat din recipient să treacă înapoi în pompă. Dacă este defect, mânerul pompei se va ridica atunci când recipientul este presurizat. Pentru a îndepărta supapa, ridicați marginea și trageți (NB: aveți grijă să nu deteriorați garnitura butoiului. Înlocuiți-o cu o supapă nouă apăsând ferm deasupra orificiului central)

Piese de schimb și accesorii



- 1 Ansamblul pompei complete – Piesa nr. 4128
 - 2 Setul de evacuare – Piesa nr. 4130
 - 3 Ansamblul supapei de depresurare – Piesa nr. 4132
 - 4 Furtun de 1,5m (PVC) - Piesa nr. 4099
 - 5 Ansamblul trăgaciului - Piesa nr. 4134
 - 6 Ansamblul curelei - Piesa nr. 4136
 - 7 Ansamblul barei - Piesa nr. 4106
 - 8 Conul pentru erbicide cu ansamblu de pulverizator cu ventilator - Piesa nr. 4112
 - 9 Set de service anual - Piesa nr. 4125
 - 10 Set de înlocuire a ciocului (jet și ventilator) - Piesa nr. 4133
- Vă rugăm să vizitați www.hozelock.com pentru detalii privind piesele de schimb și accesoriile disponibile

Дякуємо за вибір продукції компанії «Hozelock», яка надійно прослужить Вам протягом тривалого часу.

Інструкції та попередження

- Цей розприскувач слід використовувати з розчинами на основі води: засобами боротьби із комахами, гербицидами та добривом.
- Завжди дотримуйтеся інструкціям виробника хімікатів, а також інструкцій до розприскувача.
- Перед використанням слід переконатися, що всі гвинти закручені.
- Якщо розприскувач використовувався із хімікатами, залишки рідини слід видалити.
- Завжди використовуйте захист при заміні клапанів, кріплення та кілець
- **Перед виконанням будь-яких операцій з обслуговування обов'язково слід знизити тиск пристрою. Для цього слід підняти кнопку видалення тиску.**

A Завжди використовуйте захисний одяг, очки, маску та рукавички.

A Намагайтеся не вдмухувати бризки.

A Намагайтесь не контактувати із хімікатами відкритими зонами шкіри.

A Завжди працюйте в приміщеннях, що гарно вентилуються.

A Подбайте про захист дітей, домашніх тварин та риб від впливу хімікатів.

A Завжди ретельно мийте руки після використанні пристрою, особливо перед їжею.

A Завжди мийте забруднений одяг.

A Якщо сприй потрапив в очі або Ви відчуваєте реакцію на вплив хімікатів – проконсультуйтеся з доктором.

A Не розприскуйте розчини біля їжі або місць приготування їжі. Окроплюючи урожаї, зверніть увагу, на інструкції виробника щодо строків, коли урожай можна їсти.

A Не розприскуйте розчинники, наприклад Вайт Спїрит.

A Розприскуйте тільки слабкі розчини на основі води; концентровані розчини можуть пошкодити носик.

A Порошкові засоби можуть використовуватися при умові їх повного розчину у воді. Якщо вони не розчинюються або залишають осадок, розприскувати засіб можна тільки постійно збовтуючи його.

A Якщо матеріал, що слід розприскати містить осад, влийте рідину в резервуар розприскувача.

A Слідкуйте за тиском в резервуарі. Клапан для випускання тиску розроблено для керування тиском, тому не слід його блокувати та намагатися закріпити його, щоб він не відкривався.

A Використання взимку – вилети рідину зі усіх частин приладу та ослабте кріплення.

A Щорічне обслуговування – що найменш раз на рік ретельно очищуйте прилад та змазуйте всі частини, що рухаються, та кріплення. Перевірте прилад на наявність протікань. Якщо будь-яка деталь пропускає воду, її слід замінити.

Примітки

A Переконайтеся, що шланг повністю покриває деталі кріплення на як шлангу, та і на вихідному отворі. Перед використанням слід переконатися, що всі гвинти закручені.

B Цей пульверизатор робиться з багатьох видів пластмаси, і хоча рідина, що Ви плануєте використовувати, також міститься у пластмасовому резервуарі, це не гарантує, що вона не пошкодить пульверизатор. Якщо Ви маєте будь-які сумніви про сумісність, зв'яжіться із службою підтримки «Hozelock». При наливанні рідини слідкуйте, щоб максимальний рівень наповнення не був перевищений.

C Переконайтеся, що насос надійно прикручений до резервуару та зафіксований.

D Перед використанням насосу слід видалити тиск піднявши кнопку керування тиском та переконавшись, що вона рухається. Потім витягніть ручку, прокрутивши її проти годинникової стрілки, накачайте резервуар та поверніть ручку назад.

E Після використання пристрою слід видалити тиск. Просто потягніть клапан до гори.

F Якщо Ви розприскували хімікати, слід видалити залишки. При видаленні будьте обережні та не шкодьте навколишньому середовищу.

G Наповніть ємність теплою (не гарячою) водою, зберіть розприскувач і розприскайте рідину. Повторіть процедуру, щоб переконатися, що носик не містить залишків. При необхідності повторіть. Примітка: не використовуйте миючі засоби.

H Щоб повітряний насос працював належним чином слід змазувати блок насосу, клапан тиску та кільця. Відкрутіть стопорне кільце, щоб досягти кілець. Регулярно наносіть силіконове мастило на насос, шток та клапан кілець ущільнення (A).

I Слідкуйте, щоб кришка носика (B) та жолобки (C) були чистими ті вільними від осаду. Кришка кілець ущільнення (D) повинна бути змазана силіконовим мастилом.

J Для чищення та заміни зовнішнього кільця ущільнення відкрутіть гвинт (B) та витягніть пробку (A).

Гарантія

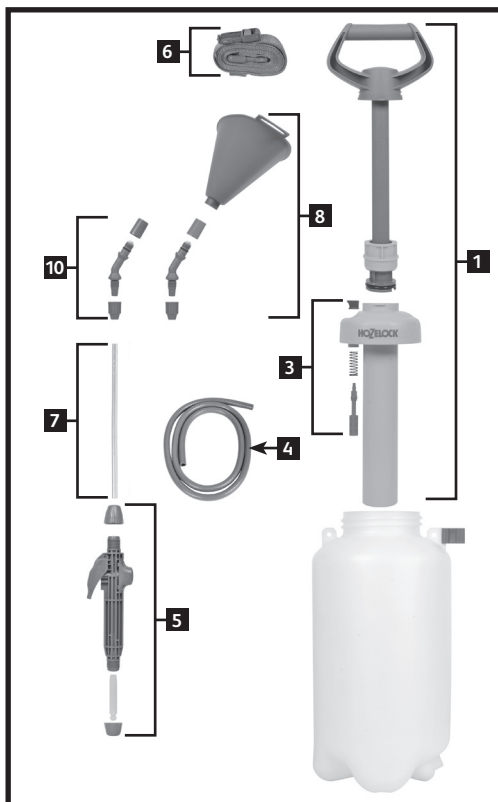
- «Hozelock» гарантує, що пристрій не має недоліків, пов'язаних із використаними матеріалами або процесом виготовлення. Строк гарантії - 1 рік (років) з дати покупки за умовою використанні пристрою згідно інструкцій. Умови гарантії обмежені ремонтом та заміною товарів. Зберігайте докази придбання товару.

- Гарантія «Hozelock» розповсюджується на кільці ущільнення та складає 12 місяців. Ця деталь є запасною та її можна придбати у роздрібній мережі або безпосередньо в компанії «Hozelock».

Усунення неполадок

Проблема	Причина	Рішення
Слабке або відсутнє розприскування	Відсутність тиску	Перевірте з'єднання всіх елементів
	Втрата тиску	Перевірте стан кільця ущільнення на наявність пошкодження або зносу (див. примітки Н, I та J). Переконайтесь, що вони змазані.
	Засмічення	Можливі перешкоди в носіку, вихідній трубі або механізмі спуску
Нерівне розприскування	Засмічення	Можливо в носіку застряг бруд
Протікання	Наявність осаду або інших частинок на поверхні деталей ущільнення	Перевірте кільця ущільнення. Очистіть або замініть їх при необхідності
	Знос або пошкодження кільця ущільнення або шайб.	Перевірте кільця ущільнення та шайби на знос або пошкодження. Замініть їх при необхідності
Відскакує ручка	Збій зворотного клапану	Не дає стислому повітря повертатися назад до насосу При збої ручка насоса буде підніматися при наявності тиску в резервуарі. Щоб зняти клапан, підніміть за край та потягніть (Примітка: дійте обережно, щоб не пошкодити поверхню ущільнення ємності. Встановіть новий клапан щільно вставивши його у отвір)

Запасні деталі та аксесуари



- 1 Насосний блок – номер деталі No. 4128
- 2 Вихідний блок - номер деталі 4130
- 3 Блок клапану тиску - номер деталі 4132
- 4 Труба 1,5м (ПВХ) - номер деталі 4099
- 5 Блок механізму спуску - номер деталі 4134
- 6 Блок підвіски - номер деталі 4136
- 7 Блок нагнітання - номер деталі 4106
- 8 Гербицидний конус с кутовим розприскувачем - номер деталі 4112
- 9 Набір для щорічного обслуговування - номер деталі 4125
- 10 Запасний носик (струм та розприскувач) - номер деталі 4133

Додаткова інформація про запасні частини та аксесуари приведена на сайті www.hozelock.com

Hvala za nakup kakovostnega razpršilnika Hozelock; prepričani ste lahko v več let zanesljivega učinkovitega delovanja tega izdelka.

Navodila in opozorila

- Pričujoči razpršilnik je izdelan za uporabo z raztopinami na vodni osnovi: insekticidi, fungicide, uničevalci plevela in gnojil.
- Obvezno upoštevajte navodila, kot jih pripravi dobavitelj kemikalij, ter navodila, priložena k razpršilniku.
- Pred uporabo preverite in potrdite, da so vse matice ustrezno prвите z roko.
- Po uporabi razpršilnika s kemikalijami ostanek raztopine varno zavržite.
- Pred zamenjavo ventilov, tesnil ali vzmeti si obvezno nadenite zaščitna očala.
- **Preden se lotite vzdrževalnih del na razpršilniku, obvezno sprostite tlak iz steklenice tako, da dvignete gumb za sprostitve tlaka.**
 - ⚠ Obvezna uporaba zaščitnih oblačil, očal, maske in rokavic.
 - ⚠ Preprečiti vdihavanje razpršene meglice.
 - ⚠ Preprečiti stik s kemikalijami.
 - ⚠ Delovni prostor mora biti dobro prezračen.
 - ⚠ Zaščititi otroke, hišne živali in ribe pred nepotrebnim izpostavljanjem kemikalijam.
 - ⚠ Po uporabi, predvsem pred uživanjem hrane, obvezno natančno umiti roke.
 - ⚠ Obvezno oprati onesnažena oblačila.
 - ⚠ Če pride razpršena snov v oči ali če razvijete simptome po razprševanju, poiskati zdravniško pomoč.
 - ⚠ Ne razprševati v bližini hrane in v prostorih za pripravo hrane. Mer razprševanjem pridelka upoštevati navodila v zvezi z ustreznim časom škropljenja, tj. preden pridelek lahko zaužijemo, kot jih pripravi izdelovalec kemikalij.
 - ⚠ Ne razprševati topil, npr. beli špirit.
 - ⚠ Razprševati le redke vodne raztopine; gostejše mešanice lahko zamašijo šobo.
 - ⚠ Kemikalije v prahu možno uspešno razprševati, če so popolnoma topne v vodi. Če niso ali če se raztopina useda, za učinkovito razprševanje mešanico večkrat pretresti.
 - ⚠ Če material za razprševanje vsebuje usedline, prefiltrirati tekočino v steklenico razpršilnika.
 - ⚠ Steklenice ne preobremeniti s previsokim tlakom. Tlačno razbremenilni ventil je oblikovan in izdelan za sprostitve prekomernega tlaka in ga ni dovoljeno spreminjati ali na silo držati zaprtega.
 - ⚠ Uporaba pozimi – iztočiti tekočino iz vseh delov in odvijte sestav tlačilke.
 - ⚠ Letno vzdrževanje – Vsaj enkrat na leto natančno očistiti cel razpršilnik in nanesti silikonsko mast na premične dele in tesnila. Preizkusiti z vodo in zamenjati vse uničene podložke ali tesnila.

Zaznamki

- A** Preverite in potrdite, da cev prekriva v celoti izbočene dele na kopju in izhodne odprtine. Pred uporabo preglejte in potrdite, da so vse matice ustrezno prвите z roko.
- B** Ta razpršilnik je izdelan iz več vrst umetnih materialov in čeprav je tekočina, ki jo želite razpršiti, zapakirana v embalažo iz umetnega materiala, to ni zagotovilo, da tekočina ne bo poškodovala razpršilnika. O vseh morebitnih dvomih v zvezi z združljivostjo se obrnite na službo za stranke Hozelock. Med polnjenjem razpršilnika pazite, da ne prekoračite maks. omejitve.
- C** Preverite in potrdite, da je tlačilka dobro prvita v steklenico in blokirana na mesto.
- D** **Pred uporabo tlačilke z roko upravljajte ventil za sprostitve tlaka tako, da dvignete gumb in se prepričate, da se neovirano premika, nato spustite ročko tako, da jo zavrtite v nasprotni smeri urnega kazalca, vzpostavite tlak v steklenici in blokirate nazaj na mesto.**
- E** Po uporabi razpršilnika ročno upravljajte ventil za sprostitve tlaka, kot opisano zgoraj, tako da sprostite ves tlak.
- F** Po razprševanju kemikalij ostanek raztopine zavržite na okolju prijazen način.
- G** Napolnite steklenico s toplo (ne vročo) vodo, ponovno sestavite razpršilnik, in razpršite nekaj vsebine. Ponovite in preglejte, ali so v šobi usedline. Po potrebi ponavljajte postopek, dokler popolnoma ne očistite razpršilnika. Pomni: Ne uporabljajte čistilnega sredstva.
- H** Sestav tlačilke in O-obroči ventila za sprostitve tlaka je treba podmazati, tako da lahko razpršilnik učinkovito črpa zrak. Do tesnil dostopite tako, da odvijete obroč, ki zadrži na mestu bat. Na tlačilko, bat in tesnila O-obroča ventila za sprostitve (A) redno nanašajte silikonsko mast.
- I** Kapo šobe (B) in vrtinčaste ure (C) je treba redno čistiti in odstranjevati ovire. Tesnilo O-obroča (D) je treba podmazati s silikonsko mastjo, tako da lahko neovirano spreminjate vzorec razprševanja.
- J** Ko želite očistiti ali zamenjati izhodno tesnilo O-obroča, odvijte zadrževalno matico (B) in izvlecite čep (A).

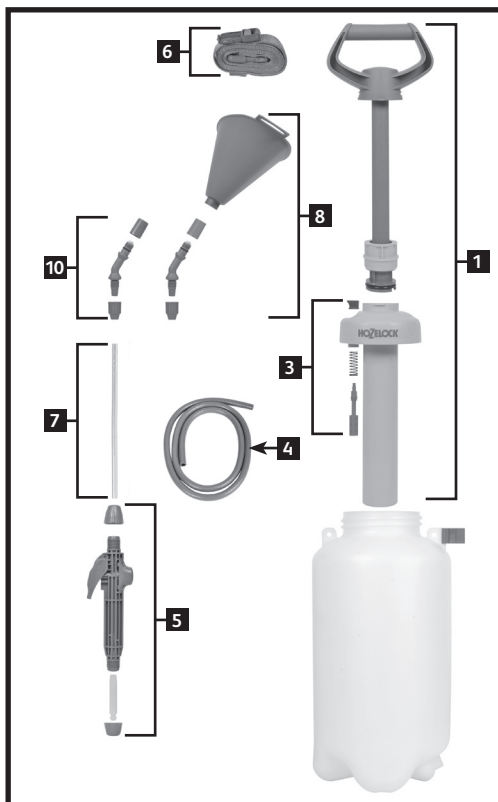
Garancija

- Garancija Hozelock krije vse morebitne napake v izdelavi ali materialu razpršilnika, in sicer 1 let od datuma nakupa, če ste seveda razpršilnik uporabljali v skladu s temi navodili. Garancija je omejena na popravila ali zamenjavo okvarjenih oziroma delov z napako. Obvezno shranite potrdilo o nakupu.
- Garancija Hozelock velja tudi za O-obroče in tesnila, in sicer 12 mesecev, saj so ti deli potrošni material in jih lahko kupite kot nadomestne dele pri prodajalcu ali neposredno pri podjetju Hozelock.

Iskanje napak

Težava	Napaka	Rešitev
Slabo razprševanje ali razprševanja ni.	Razpršilnik ne vzpostavi potrebne stanja pod tlakom.	Preverite in potrdite, da vse povezave tesnijo.
	Izguba tlaka	Preglejte O-obroče in tesnila, če so ustrezno podmazani in da ne kažejo znakov obrabe oziroma poškodb – po potrebi zamenjajte (glej zaznamke H, I in J)
	Oviranje	V šobi, sprožilcu ali izhodni cevi je morda blokada.
Razpršenje ni pravilno.	Oviranje	V šobi je morda umazanija,
Sistem ne tesni.	Kopičenje usedlin ali tujih snov na površinah tesnil.	Preglejte O-obroče in tesnila, če so onesnažena – po potrebi očistite ali zamenjajte.
	O-obroči ali podložke so obrabljene.	Preglejte O-obroče in tesnila, če so morda obrabljena ali poškodovana – po potrebi zamenjajte.
Ročka se dviguje.	Nepovratni ventil je v okvari.	Ta ventil prepreči uhajanje stisnjene zraza iz komore nazaj v tlačilko. Če je stikalo okvarjeno, se ročka tlačilke dvigne, vsakokrat ko se vzpostavi v posodi stanje pod tlakom. Ventil odstranite tako, da dvignete rob in povlečete (Pomni: Previdno, da ne poškodujete tesnilne površine sodčka. Zamenjajte z novim ventilom tako, da potisnete močno preko odprtine na sredini)

Nadomestni deli in priključki



- 1 Sestav tlačilke – št. dela 4128
- 2 Komplet za izhod – št. dela 4130
- 3 Sestav ventila za sprostitve tlaka – št. dela 4132
- 4 Cev 1,5 m (PVC) – št. dela 4099
- 5 Sestav sprožilca – št. dela 4134
- 6 Sestav jermena – št. dela 4136
- 7 Sestav kopja – št. dela 4106
- 8 Stožec uničevalca plevela s sestavo kotne glave ventilatorskega razpršilnika – št. dela 4112
- 9 Komplet za letni servis – št. dela 4125
- 10 Komplet nadomestne šobe (brizgalnik in ventilator) – št. dela 4133

Za podrobnosti o nadomestnih delih in priključkih, ki so na voljo, prosimo, obiščite www.hozelock.com

HOZELOCK

Hozelock Ltd.
Midpoint Park, Birmingham,
B76 1AB. England
Tel: +44 (0) 121 313 1122

www.hozelock.com

33881-002